

感谢您使用本产品

在本使用手册中，我们将尽力叙述各种与该系统操作相关的事项。限于篇幅限制及产品具体使用等原因，不可能对系统中所有不必做和/或不能做的操作进行详细的叙述。因此，本使用手册中没有特别指明的事项均视为“不可能”或“不允许”进行的操作。

本使用手册的版权，归南京达风数控技术有限公司所有，任何单位与个人进行出版或复印均属于非法行为，南京达风数控技术有限公司将保留追究其法律责任的权利。

前言

尊敬的用户：

感谢您选用南京达风数控技术有限公司DF-31TD系列数控系统产品，本公司深感荣幸！

使用手册共分为四篇：即“编程说明篇”、“操作说明篇”、“连接说明篇”“调试篇”“附录篇”。

特别提示：

本数控系统配套的**24V**开关电源盒，是仅为本公司制造的数控系统提供的专用电源。

禁止用户将这个电源作其他用途使用。否则，将产生极大的危险！

安全警告

操作不当将可能导致产品、机床损坏，工件报废甚至人身伤害的严重意外事故！

必须要具有相应资格的人员才能操作本系统！

在对本产品进行安装连接、编程和操作之前，必须详细阅读本产品手册以及机床制造厂的使用说明书，严格按手册与使用说明书等的要求进行相关的操作。

声明

- 本手册尽可能对各种不同的内容进行了说明，但是，由于涉及到的可能性太多，无法将所有可以或不可以进行的操作一一予以说明。因此，本手册中未作特别说明的内容即认为是不可使用的。

注 意

- 本手册描述的产品功能、技术指标（如精度、速度等）仅针对本产品，安装了本产品的数控机床，实际的功能配置和技术性能由机床制造厂的设计决定，数控机床功能配置和技术指标以机床制造厂的使用说明书为准。
 - 本系统虽配备有标准机床操作面板，本手册机床面板中按键的功能是针对标准PLC 程序进行描述的，敬请注意！
 - 机床面板各按键的功能及意义请参阅机床制造厂的使用说明书。
- 本手册的内容如有变动，恕不另行通知。

注 意 事 项

■ 运输与储存

- 产品包装箱堆叠不可超过六层
- 不可在产品包装箱上攀爬、站立或放置重物
- 不可使用与产品相连的电缆拖动或搬运产品
- 严禁碰撞、划伤面板和显示屏
- 产品包装箱应避免潮湿、暴晒以及雨淋

■ 开箱检查

- 打开包装后请确认是否是您所购买的产品
- 检查产品在运输途中是否有损坏
- 对照清单确认各部件是否齐全，有无损伤
- 如存在产品型号不符、缺少附件或运输损坏等情况，请及时与本公司联系

■ 接 线

- 参加接线与检查的人员必须是具有相应能力的专业人员
- 接线必须参阅本产品“连接说明篇”
- 产品必须可靠接地联结，接地电阻应小于 0.1Ω ，不能使用中性线（零线）代替地线
- 接线必须正确、牢固，以免导致产品故障或意想不到的后果
- 与产品连接的浪涌吸收二极管必须按规定方向连接，否则会损坏产品
- 插拔插头或打开产品机箱前，必须切断产品电源

■ 检 修

- 参与检修的人员必须是具有相应能力的专业人员
- 检修或更换元器件前必须切断电源
- 发生短路或过载时应检查故障，故障排除后方可重新启动
- 不可对产品频繁通断电，断电后若须重新通电，相隔时间不少于1min

安全 责任

制造者的安全责任

- 制造者应对所提供的数控系统及随行供应的附件在设计和结构上已消除或控制的危险负责。
- 制造者应对所提供的数控系统及随行供应的附件的安全负责。
- 制造者应对提供给使用者的使用信息和建议负责。

使用者的安全责任

- 使用者应通过数控系统安全操作的学习和培训，并熟悉和掌握安全操作的内容。
- 使用者应对自己增加、变换或修改原数控系统、附件后的安全及造成的危险负责。
- 使用者应对未按使用手册的规定操作、调整、维护、安装和贮运产品造成的危险负责。

所有规格和设计如有变化，公司恕不另行通知。

本手册由最终用户收藏。

诚挚的感谢——您在使用南京达风数控技术有限公司的产品是对我们的信任与支持！

目录

版本管理记录.....	15
第一章 概要.....	17
1.1 产品概述.....	17
1.2 产品规格.....	17
第二章 编程篇.....	19
2.1 编程概要.....	19
2.1.1 轴定义.....	19
2.1.2 坐标系.....	20
2.1.3 坐标单位及范围.....	22
2.1.4 直径指定和半径指定.....	22
2.1.5 编程坐标值.....	23
2.1.6 增量编程扩展格式.....	23
2.1.7 数控程序的构成.....	24
2.2 插补定位功能指令.....	27
2.2.1 快速定位 (G00)	27
2.2.2 直线插补 (G01)	28
2.2.3 圆弧插补 (G02/G03)	28
2.2.4 螺旋插补.....	31
2.2.5 圆柱插补 (G07.1/G107)	32
2.2.6 极坐标插补 (G12.1/G13.1)	34
2.2.7 单刀编码器螺纹进给 (G32)	37
2.2.8 单刀插补螺纹进给 (G32.1)	40
2.2.9 圆弧螺纹切削 (G32.2/G32.3)	41
2.2.10 变螺距螺纹切削 (G34)	42
2.3 暂停功能指令.....	43
2.3.1 延时 (G04)	43
2.3.2 输入信号检测 (G04 I)	43
2.4 简化编程/循环指令.....	44
2.4.1 自动倒角 (,C 和 ,R)	44
2.4.2 直线角度 (,A)	47
2.4.3 加工循环 (G70)	48
2.4.4 外圆/内圆粗车循环 (G71)	49
2.4.5 端面粗车循环 (G72)	51
2.4.6 封闭切削循环 (G73)	53
2.4.7 端面深孔/割槽加工循环 (G74)	54
2.4.8 外内圆深孔/切槽/割断循环 (G75)	55
2.4.9 复合型螺纹切削循环 (G76)	56
2.4.10 钻孔循环 (G83/G87)	59
2.4.11 刚性攻丝循环 (G84/G88)	61
2.4.12 镗孔循环 (G85/G89)	65
2.4.13 内/外圆车削单一循环 (G90)	66
2.4.14 螺纹切削单一循环 (G92)	68

2.4.15 端面车削单一循环 (G94)	70
2.5 进给功能指令.....	72
2.5.1 精确停止检查 (G09)	72
2.5.2 存储行程检测 (G22/G23)	73
2.5.3 精确停止检查模式 (G61)	74
2.5.4 切削模式 (G64)	74
2.5.5 轴高精度(正弦曲线)振荡 (G81.1/G80.1)	75
2.5.6 每分进给 (G98)	76
2.5.7 每转进给 (G99)	76
2.5.8 自动断屑 (G98.1/G99.1)	77
2.6 主轴功能指令.....	78
2.6.1 主轴速度指令 (S)	78
2.6.2 多主轴速度指令 (Sn=xxxx)	79
2.6.3 指定当前主轴 (SP)	80
2.6.4 主轴实际转速到达等待 (G04 PSn)	81
2.6.5 可编程主轴精确停止定位 (M05 PN/PA)	82
2.6.6 多边形加工 (G51.2/G50.2)	83
2.6.7 电子凸轮跟随功能 (G51.8/G50.8)	86
2.6.8 凸轮数据 C 刀补处理(CAMRP).....	87
2.6.9 椭圆跟随功能 (G51.8 H1)	88
2.6.10 偏心圆跟随功能 (G51.8 H2)	89
2.6.11 电子齿轮箱 EGB 功能 (G81.4/G80.4)	90
2.6.12 主轴恒线速控制 (G96/G97)	92
2.6.13 主轴同步 (G114.1/G113)	94
2.6.14 主轴转速浮动功能 (SPSV)	96
2.7 刀具功能指令 (换刀/补偿)	97
2.7.1 T 功能.....	97
2.7.2 可编程刀具偏置/磨损输入 (G10)	98
2.7.3 刀尖半径补偿 (G40/G41/G42)	99
2.7.4 法线控制 (G40.1/G41.1/G42.1)	108
2.8 坐标系功能指令.....	112
2.8.1 可编程工件坐标系偏置输入 (G10 L2/L20)	112
2.8.2 直径半径动态切换 (G10.9)	113
2.8.3 平面选择 (G17/G18/G19)	114
2.8.4 自动返回机械零点 (G28)	115
2.8.5 自动返回参考点 (G30)	116
2.8.6 设定当前工件坐标系 (G50)	117
2.8.7 可编程镜像 (G50.1/G51.1)	118
2.8.8 设定工件坐标系原点 (G50.3)	119
2.8.9 局部坐标系 (G52)	120
2.8.10 机床坐标系选择 (G53)	122
2.8.11 工件坐标系坐标系 (G54~G59)	123
2.8.12 附加工件坐标系 (G54/G54.1 P)	124
2.8.13 相向刀具镜像 (G68/G69)	125

2.8.14 坐标系旋转 (G68.1/G69.1)	126
2.8.15 倾斜轴控制.....	128
2.9 测量&跳过功能指令.....	129
2.9.1 轴位置控制时的扭矩检测 (G10 L14 P0~P6)	129
2.9.2 钻孔/攻丝过载检测 (G10 L14 P7~P8)	131
2.9.3 轴位置控制时的扭矩限制 (G10 L14 P9)	134
2.9.4 轴位置扭矩模式切换 (G10 L14 P10~P12)	135
2.9.5 进给跳过 (G31)	136
2.9.6 柔性(EGB)跳过 (G31.8)	138
2.9.7 轴扭矩限制跳过 (G160)	139
2.10 多通道指令.....	141
2.10.1 通道同步 (G04.1)	141
2.10.2 轴同步 (G51.4/G50.4)	142
2.10.3 任意轴交换 (G140/G141/G142)	144
2.10.4 通道子程序调用 (G144/G145)	146
2.10.5 程序指定通道运行限制 (CH)	149
2.10.6 通道追溯 (CHN)	150
2.11 辅助功能指令 (M 代码)	151
2.11.1 标准 PLC 控制 M 指令.....	151
2.11.2 输入口检测 (M01 L/k/i)	152
2.11.3 输出口控制 (M20/M21 K_)	153
2.11.4 伺服轴使能关断 (M20/M21 P_)	153
2.11.5 旋转轴速度控制 (M26/M27)	154
2.11.6 PLC 顺控序列 (M34/M35)	155
2.11.7 程序跳转(外部信号) (M91)	157
2.11.8 程序跳转循环 (M92)	158
2.11.9 子程序调用及子程序返回 (M98/M99)	159
2.11.10 多主轴相关指令.....	161
2.12 用户宏程序功能指令.....	162
2.12.1 宏变量.....	162
2.12.2 逻辑运算与数学运算.....	166
2.12.3 处理宏语句.....	168
2.12.4 跳转 (GOTO/GOTOB/GOTOF)	169
2.12.5 条件判断 (IF)	170
2.12.6 循环 (WHILE)	172
2.12.7 数据读取 (RD)	174
2.12.8 数据写入 (WR)	175
2.12.9 文件输出 (POPEN/DPRNT/PCLOS)	176
2.12.10 系统参数读取 (PRM)	177
2.12.11 宏程序调用 (G65)	178
2.12.12 模态宏程序调用 (G66/G67)	180
2.12.13 T 指令子程序调用.....	181
2.12.14 G 指令宏程序调用 (通常)	182
2.12.15 G 指令宏程序调用 (区间)	183

2.12.16 M 指令子程序调用（通常）	184
2.12.17 M 指令子程序调用（区间）	185
2.12.18 M 指令宏程序调用（通常）	186
2.12.19 M 指令宏程序调用（区间）	187
2.12.20 Modbus 读设备寄存器(03H/04H).....	188
2.12.21 Modbus 写设备线圈(05H).....	189
2.12.22 Modbus 写设备单个寄存器(06H).....	190
2.12.23 Modbus 写设备多个寄存器(10H).....	191
2.12.24 可编程指定点附加螺距补偿(PADJ).....	192
2.12.25 固定轴速度 F 指定(FDIR).....	193
2.13 G 功能指令一览表.....	194
第三章 操作篇.....	197
3.1 操作面板说明.....	197
3.1.1 显示和操作面板.....	197
3.1.2 页面显示选择用按键.....	197
3.1.3 字符数字编辑键.....	199
3.1.4 机床功能通用操作键.....	200
3.2 位置显示画面.....	202
3.3 安全操作.....	204
3.3.1 急停.....	204
3.3.2 超程.....	204
3.3.3 报警处理.....	204
3.4 手动操作.....	205
3.4.1 手动返回机床零点.....	205
3.4.2 手动连续进给操作.....	205
3.4.3 增量进给.....	205
3.4.4 手轮进给.....	206
3.4.5 手动辅助机能操作.....	206
3.5 自动运行.....	208
3.5.1 运行方式.....	208
3.5.2 自动运转的执行.....	208
3.5.3 自动运转的停止.....	209
3.5.4 进给速度倍率调节.....	209
3.5.5 快速倍率调节.....	209
3.6 试运转.....	210
3.6.1 机床锁功能.....	210
3.6.2 单段执行.....	210
3.6.3 手轮试运行.....	210
3.7 MDI 执行方式.....	211
3.7.1 传统 MDI 方式.....	211
3.7.2 快捷 MDI 方式.....	212
3.8 图形模拟显示和操作.....	213
3.8.1 图形模拟操作说明.....	213
3.8.2 图形参数设置.....	214

3.8.3 图形模拟显示的其他说明.....	214
3.9 程序存储、编辑操作.....	215
3.9.1 程序的新建.....	215
3.9.2 程序的删除.....	215
3.9.3 程序复制.....	215
3.9.4 程序的编辑.....	215
3.9.5 中文输入.....	215
3.9.6 存储程序的个数和存储容量.....	216
3.9.7 程序存储器信息显示.....	216
3.10 U 盘操作.....	217
3.10.1 U 盘操作界面说明.....	217
3.10.2 删除 U 盘文件.....	217
3.10.3 在 U 盘中新建目录.....	217
3.10.4 如何将系统中的程序文件导出到 U 盘.....	217
3.10.5 如何将 U 盘程序文件导入到系统.....	218
3.10.6 如何通过 U 盘将系统文件备份/恢复.....	218
3.11 刀具补偿.....	220
3.11.1 换刀时刀补的原理.....	221
3.11.2 刀补和工件坐标系建立的方法.....	221
3.11.3 刀补修调（刀具磨损补偿）.....	222
3.11.4 刀补清零.....	222
3.12 诊断.....	223
3.12.1 系统输出口状态的设定.....	223
3.12.2 输入/输出口信号定义显示.....	223
3.13 报警显示.....	224
3.14 参数.....	225
3.14.1 系统参数.....	225
3.14.2 螺补参数.....	227
3.15 设置.....	227
3.15.1 参数开关及程序开关状态设置.....	227
3.15.2 当前时间设置.....	227
3.15.3 密码管理.....	227
第四章 安装连接.....	229
4.1 系统结构及安装.....	229
4.1.1 系统组成.....	229
4.1.2 系统安装连接.....	229
4.1.3 数控系统安装尺寸图.....	230
4.2 设备间连接.....	236
4.2.1 系统接口框图和说明.....	236
4.2.2 设备连接示意图.....	237
4.3 数控系统接口.....	238
4.3.1 ENET 通讯接口.....	238
4.3.2 ECAT 通讯接口.....	238
4.3.3 通信接口(XS32-针).....	239

4.3.4	编码器接口(XS36/XS35-针)	239
4.3.5	辅助面板接口(XS37-孔)	240
4.3.6	手持单元接口(XS41-针)	241
4.3.7	脉冲伺服主轴接口(XS43-针)	242
4.3.8	输入输出 1 接口(XS45-孔)	243
4.4	输入输出接口说明(主板)	244
4.4.1	系统输入口原理图(主板)	244
4.4.2	系统输出口原理图(主板)	244
4.4.3	输入输出口定义(主板)	245
4.5	EM3224 扩展模块	246
4.5.1	EM3224 简介	246
4.5.2	EM3224 的开关量输入/输出	247
4.5.3	EM3224 的模拟量输入/输出	248
4.5.4	EM3224 在数控系统上的定义	249
4.6	机床常用功能接线定义	250
4.6.1	普通手轮接线	250
4.6.2	手持单元手轮接线	251
4.6.3	机床常用功能参考接线定义(EM3224)	253
4.6.4	脉冲伺服主轴接线	254
第五章	调试篇	255
5.1	调试前须知	255
5.1.1	系统版本	255
5.1.2	输入/输出口的参数定义	255
5.1.3	参数设置注意事项	255
5.2	基本调试流程	256
5.3	进给轴与主轴的分配(多通道)	256
5.4	通讯连接	257
5.4.1	EtherCAT 通讯线连接规则示意图	257
5.4.2	EtherCAT 型驱动参数设置	257
5.4.3	扩展模块 EM3224 通讯地址设置	258
5.4.4	系统通讯参数设定	258
5.5	轴名称与轴类型	259
5.6	电子齿轮比参数设定	260
5.6.1	直线轴齿轮比设定	260
5.6.2	旋转轴齿轮比设定	261
5.7	轴方向	262
5.7.1	坐标轴移动方向	262
5.7.2	面板按键移动方向	262
5.8	限位	262
5.8.1	软限位	262
5.8.2	硬件限位	262
5.9	主轴设定	263
5.9.1	主轴类型	263
5.9.2	变频主轴设定	264

5.9.3 伺服主轴设定.....	265
5.9.4 位置主轴设定.....	268
5.9.5 转速及反馈设定.....	269
5.10 机床回零设定.....	270
5.11 自定义按键子程序调用功能.....	271
附录 1: 参数列表.....	273
1. 轴/伺服相关设置.....	273
2. 速度相关设置.....	276
3. 螺距/间隙补偿相关设置.....	278
4. 回零相关设置.....	279
5. 坐标系相关设置.....	280
6. 限位相关设置.....	281
7. 手轮相关设置(2.80.30 以前).....	282
8. 手轮相关设置(2.80.31 之后).....	283
9. 主轴相关设置.....	285
10. 刀架相关设置.....	292
11. 卡盘相关设置.....	294
12. 尾座相关设置.....	295
13. 润滑相关设置.....	296
14. 系统配置相关设置.....	297
15. 程序相关设置.....	300
16. 刀补相关设置.....	302
17. IO 相关设置.....	303
18. PLC 相关设置.....	304
19. 螺纹相关设置.....	308
20. 固定循环相关设置.....	309
21. 攻丝相关设置.....	310
22. 多边形加工/轴速度控制相关设置.....	311
23. 电子凸轮相关设置.....	312
24. 跳过功能相关设置.....	313
25. 极坐标插补相关设置.....	314
26. 位置开关相关设置.....	315
27. 宏程序相关设置.....	316
28. *多通道相关设置.....	318
附录 2: 报警列表.....	319
1. 系统报警.....	319
2. 程序报警.....	323
3. 限位报警.....	330
4. 伺服报警(脉冲型伺服驱动).....	331
5. 伺服报警(总线型伺服驱动).....	331
6. 主轴报警.....	334
7. 内置 PLC 报警.....	336
8. 总线报警.....	339
9. 系统未绪.....	340

1. 总线未绪.....	340
2. SCFG 未绪.....	340
3. IO 站未绪.....	340
4. 伺服未绪.....	340
附录 3: U 盘升级系统操作.....	341
1. U 盘方式升级数控系统软件.....	341
2. U 盘方式升级开机界面.....	341
附录 4: 丝杠螺距误差补偿.....	342
1. 螺距补偿功能概述.....	342
2. 螺距补偿相关参数.....	342
3. 螺距补偿原理说明.....	343
附录 5: 输入/输出定义表.....	345

版本管理记录

版本：第 3 版

更改日期：2025.03.05

更改内容：

1. 对一些功能指令进行分类、整理、完善；
2. 新增 XS43 伺服接口的描述；
3. 新增第 2 软限位控制 G22/G23；
4. 新增宏指令[系统参数读取 PRM]；
5. 新增 Modbus 指令
6. 新增倾斜轴控制
7. 新增 G76 J 指定
8. 新增增 G96 P 指定
9. 新增可编程指定点附加螺距补偿 PADJ
10. 优化报警列表说明
11. 调整螺距补偿说明

第一章 概要

1.1 产品概述

31 系列控制系统，基于达风新一代软件框架平台，提供 PLC、HMI、MACRO B 宏运算、物联网等二次开发平台。

总线支持 EtherCAT，传输速率 100Mbps，可实现 500us 的通讯周期，支持位置、速度、扭矩、位置+扭矩等多轴插补运动控制；支持电子凸轮、高速高精、标准 G 代码编程。

广泛应用于标准车床、标准铣床、标准加工中心、转盘机、流水线车床、中大型流水线等专用设备。

1.2 产品规格

● 结构规格

型号	安装方式	显示屏尺寸	按键类型
31TDa	横式	10.4 英寸(分辨率 1024×768)	贴膜/实体
31TDva	竖式	10.4 英寸(分辨率 1024×768)	贴膜/实体
31TDb	竖式	12.1 英寸(分辨率 1024×768)	贴膜/实体

● 基本功能

功能	规格描述	
内存	256M	
存储	256M	
CPU 频率(MHz)	200~800(选配)	
插补周期	0.5ms ~ 4ms	
最小控制单位	0.000001mm	
最大控制轴数	200	
最大通道数限制	64	
最大主轴数	单通道：4	多通道：通道数×3
单个通道内最大轴数	10	
I/O	最大：512/512	
快速输入口	2(选配)	
模拟量输出口(0~10V)	扩展模块数量×2	
模拟量输入口	扩展模块数量×1	
编码器输入口	2	
通讯	Modbus RTU / Modbus TCP	
总线功能	EtherCAT	
脉冲口	1(选配)	
电源供电	单相 AC220V±10%，50HZ±1%	

第二章 编程篇

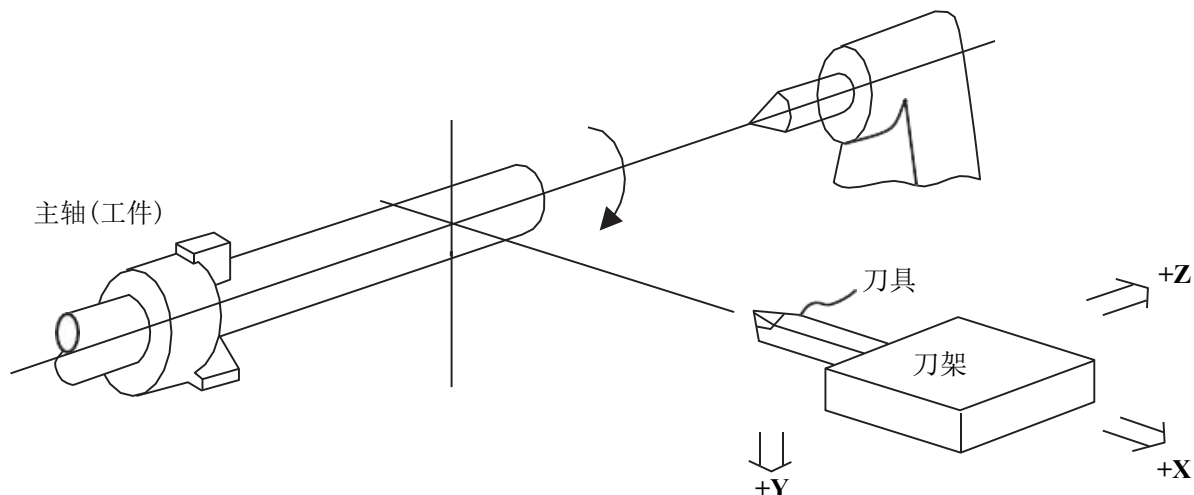
2.1 编程概要

2.1.1 轴定义

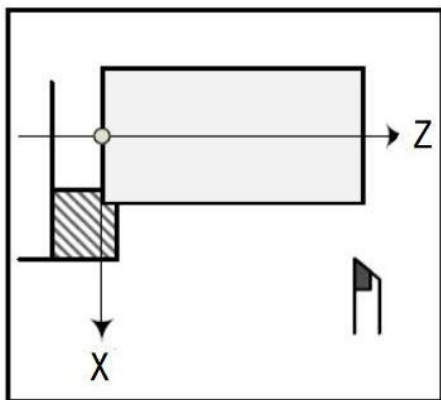
对于车床，轴名称（坐标轴）和方向的定义如下：

- 与主轴垂直的轴，轴名称: X 轴
- 与主轴平行的轴，轴名称: Z 轴

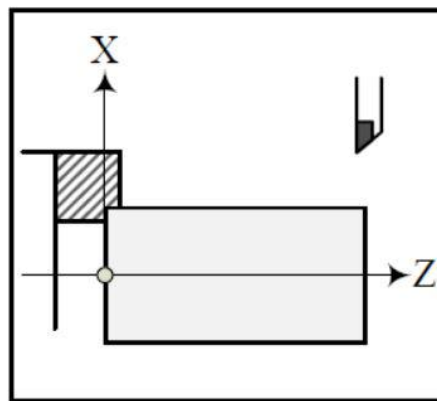
一般车床的坐标轴定义：



由于车床中使用右手坐标系的坐标，因此上图中与 X、Z 轴垂直相交的 Y 轴的正方向为图的下方向。需要注意的是，从 Y 轴的正方向看，X、Z 平面上的圆弧表现为顺时针、逆时针旋转。



图示：前刀座的坐标系

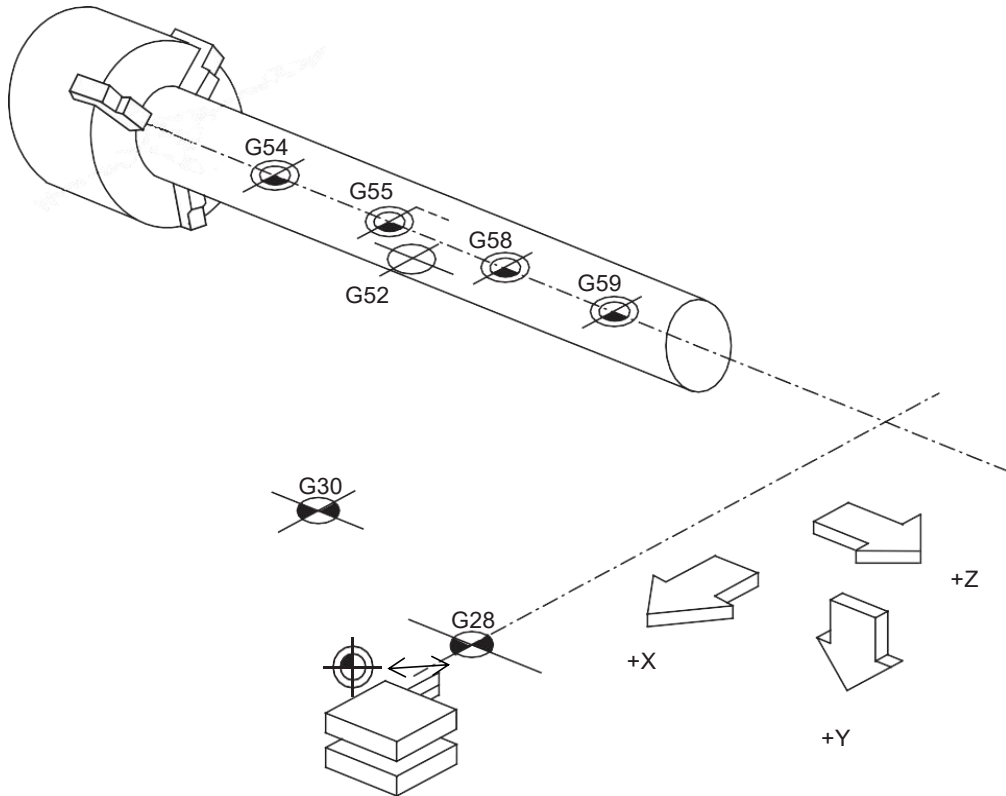


图示：后刀座的坐标系

X 轴为水平面的前后方向，Z 轴为水平面的左右方向。向工件靠近的方向为负方向，离开工件的方向为正方向。如图示，前后刀座的坐标系，X 方向正好相反，而 Z 方向是相同的。在图示和例子中，用前刀座来说明编程的应用，而后刀座车床系统可以类推。

2.1.2 坐标系

数控系统中各坐标系关联:



机床坐标系原点(即各轴机床坐标值为 0 的位置), 机床中固有的规定位置, 通常用 G28 指令执行机床回零(机械回零);



参考点, 一般用于确立坐标系和换刀的特定位置, 通常用 G30 指令使刀具移动到固定位置, 本系列数控系统默认第 1 参考点与机床坐标原点重合;



G54 ~ G59 工件坐标系原点, 机床坐标系原点进行偏置建立的



G52 本地坐标系(局部坐标系)原点, 工件坐标系原点进行偏置建立的

2.1.2.1 机床坐标系

机床上的一个作为加工基准的特定点叫做机床零点, 机床制造商为每台机床设置机床零点, 用机床零点作为原点的坐标系叫做机床坐标系。本系列数控系统由下列几种方式建立机床坐标系:

① 浮动零点

通过数控系统的掉电记忆数据建立机床坐标系, 脉冲型系统默认使用该方式, 总线型系统需要将系统参数 0003 第 4 位设定为 1(使用记忆位置建立坐标), 通过机床清除操作建立的机床坐标系原点。

② 机床回零接近开关

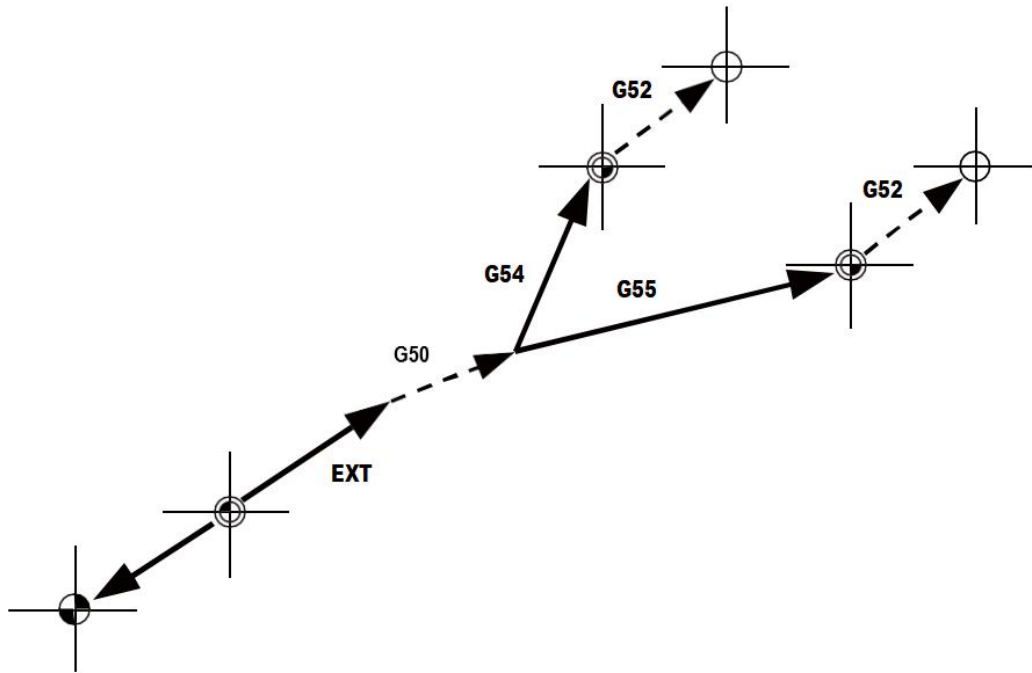
需要执行回零操作, 根据机床安装的接近开关的机械位置来建立机床坐标系原点。

③ 伺服电机位置反馈数据

仅总线型系统且绝对式伺服电机支持该方式, 系统上电时通过伺服反馈的位置数据进行齿轮比计算, 得出当前各轴机床坐标值, 可通过机床清除操作建立新的机床坐标系原点。

2.1.2.2 工件坐标系

工件坐标系是在工件加工中使用的坐标系，是基于机床坐标系的建立的坐标系。通过设定不同的偏置值来建立不同的程序原点，或通过坐标系指令修改程序原点。



参考点

机床坐标原点

工件坐标原点

本地坐标原点

用参数设定的偏置

程序中设定的偏置
(接通电源时为 0)

G52 本地(局部)坐标系偏置

G54 工件坐标系(G54) 偏置

G55 工件坐标系(G55) 偏置

G50 坐标系偏移

EXT 外部工件坐标偏置

局部坐标系 G52 在工件坐标系 G54 ~ G59 指定的坐标系上有效。

而且可以通过 G50 指令移动基本机床坐标系，将其作为虚拟机床坐标系，此时工件坐标系 G54~G59 也同时偏移。

2.1.3 坐标单位及范围

本系列系统的默认最小编程单位为 0.001mm，编程的最大移动范围是±999999.999mm
由系统参数 0013 控制系统最小编程，设置范围 0.001mm~0.000001mm。

2.1.4 直径指定和半径指定

车床体系编程时，有直径编程和半径编程两种方法，如图 2-7。

- 通过系统参数 0001 第 1 位设为 0 或 1 选择直径编程或半径编程；
- 当设定为直径编程时，X 或 U 指令后的数值代表直径值；
- 当设定为半径编程时，X 或 U 指令后的数值代表半径值；

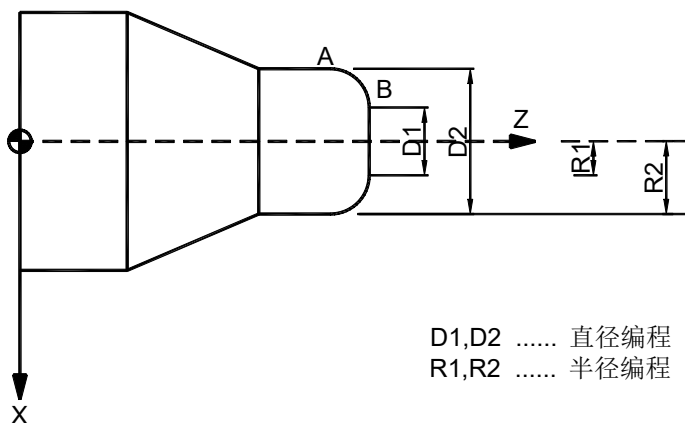


图 2-7

当用直径编程时，还应注意下表条件：

项 目	注 意 事 项
Z 轴指令 (地址 Z 或 W)	与直径和半径编程无关
X 轴指令 (地址 X 或 U)	用直径量编程
坐标系设定 (G50)	用直径指令 X 轴坐标值
X 轴刀具补偿量	用直径值设定
G90, G92, G94 中的 X 轴的切削深度	用半径值设定
圆弧插补的半径指令 (R, I, K)	用半径值设定
X 轴方向的进给速度	半径量变化

注意：在后面的说明中没有特别指出直径或半径指定，默认 X 轴为直径值。

2.1.5 编程坐标值

工件坐标系建立后，所有编程点的坐标位置都是相对于工件坐标系零点的坐标值，但定位到某点或进到某点的程序编程值可以采用绝对坐标值（X, Z 字段），相对坐标值（U, W 字段），或混合坐标值（X/Z, U/W 字段，绝对和相对坐标同时使用）方式进行编程。

1. 绝对坐标值编程

“距坐标系原点的距离”即刀具要移到的坐标位置。

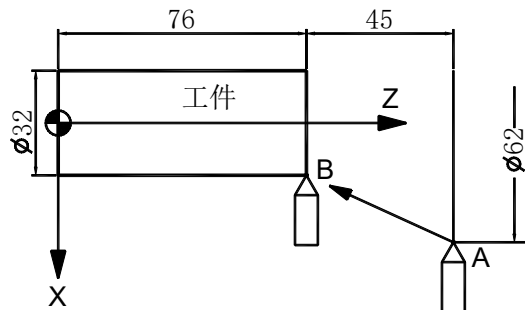


图 2-8

如图 2-8，刀具从 A 点移动到 B 点，使用 B 点的坐标值，其指令如下：

X32.0 Z76.0;

2. 相对坐标值编程

指令从当前位置到下一位置的距离，（正负号表示方向）

如上图，刀具同样由 A 点到 B 点，其指令如下：

U-30.0 W-45.0;

3. 混合坐标值编程

如上图，刀具同样由 A 点到 B 点，其指令如下：

U-30.0 Z76.0; 或 X32.0 W-45.0;

2.1.6 增量编程扩展格式

通常车床坐标系的绝对坐标一般为 X、Z、Y、第四轴(A 或 B 或 C)，对应增量坐标分别为 U、W、V、H。若机床轴大于 4 轴时，如 X、Y、Z、A、B，则增量编程 H 则对应 B 轴，而不对应 A 轴，同理出现 X、Y、Z、A、B、C 时，则增量编程 H 则对应 C 轴，而不对应 A 轴或者 B 轴。

因此采用以下新方式进行增量编程：

轴号	绝对编程	增量编程(ISO)	增量编程(扩展)
X	X	U	UX
Z	Z	W	UZ
Y	Y	V	UY
A	A		UA
B	B		UB
C	C	H	UC

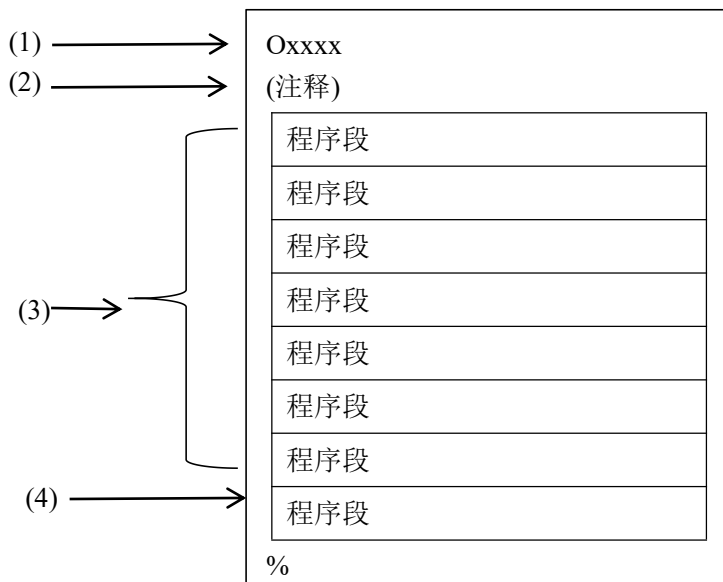
2.1.7 数控程序的构成

2.1.7.1 程序格式

为运行机床而对 NC 发出的指令的集合，称为“程序”。

程序是“程序段”单位的集合，用一个“程序段”指定一个机床动作(顺序)。按照实际移动刀具的顺序记述这些指令(程序段)。

程序段是“字”单位的集合，用一个“字”指定对一个操作的命令。字是字符(英文字母、数字、符号) 的集合，字符按照某种顺序排列。



(1) 程序名

为了程序相互区别开，在程序的开头，用地址 O 及后续四位数值构成的程序号，格式 O□□□□。程序号一般习惯也称为程序名。在程序目录显示界面，可以查看系统内存储的所有程序名。

(2) 注释

用括号“()”括起来的内容，或在 符号“/” 与 符号“;”之后的内容作为注释，系统执行时会忽略。

(3) 程序部分

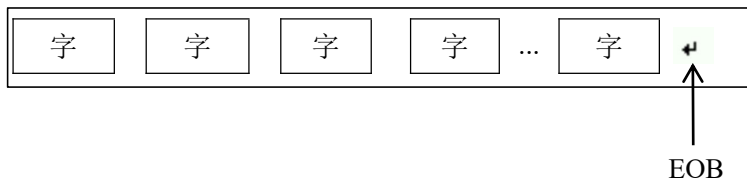
由多个程序段组成。

(4) 程序结束

数控系统会自动过滤文本中符号“%”之后的内容。

2.1.7.2 程序段和字

1. 程序段

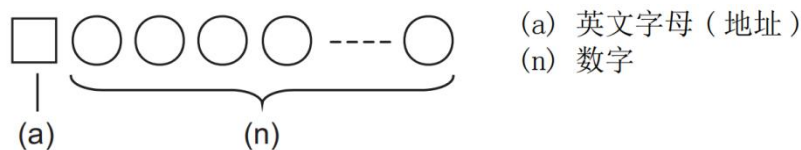


程序段由字构成，是指令的最小单位。

包含执行机床特点动作时所需的信息，以程序段单位构成完整的指令。

在程序段末尾加入表示程序段结束的记录终止符(EOB，为了方便，系统以图标 ◀ 代替)

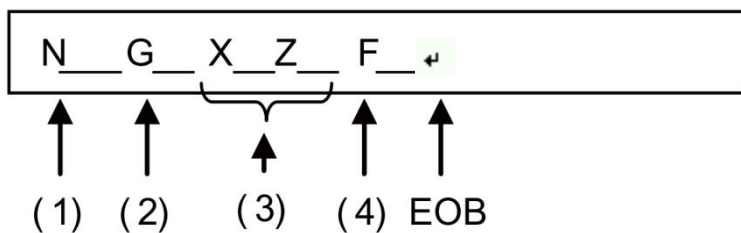
2. 字



字由称为地址的英文字母和数字(数值信息)构成。

数值信息的含义和有效位数因地址而异。

主要的字的内容如下所示。



(1) 顺序号(程序段号)

“顺序号”由地址 N 及其后最多 8 位的数字构成。在程序中用作搜索所需程序段的标志(分支的跳转目标)。不影响机床的动作。

(2) 准备功能(G 功能)

“准备功能(G 代码、G 功能)”由地址 G 及其后 2 位或 3 位 (也可能包含小数点后 1 位) 数字构成。G 代码主要用于指定轴的移动和坐标系的设定等功能。例如，G00 用于执行定位，G01 用于执行直线插补。

(3) 坐标语(轴名称)

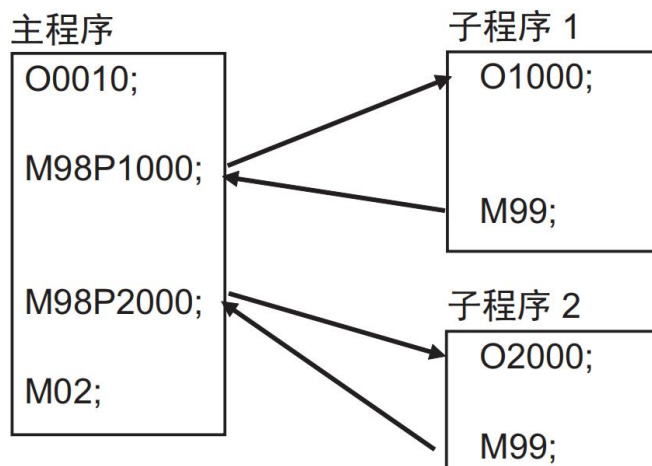
“坐标语”用于指定机床各轴的坐标位置和移动量。表示机床各轴的地址及其后的数值信息(正负符号及数字)构成。

地址可使用 X,Y,Z,U,V,W,A,B,C 等。用数值指定坐标位置和移动量的方法分为“绝对值指令”和“增量值指令”两种。

(4) 进给功能(F 功能)

“进给功能(F 功能)”用于指定刀具对工件的相对速度。由地址 F 及其后的数字构成。

2.1.7.3 主程序与子程序



将某个固定的顺序和反复使用的参数前置，作为子程序记忆到内存中，在需要时可从主程序调用子程序。

在执行主程序时，如果存在调用子程序的指令，则执行子程序。在子程序的执行结束后，返回主程序。关于子程序执行的详细内容。

2.1.7.4 程序结束

程序的最后有下列代码时,表示程序结束。

M02	主程序结束不返回程序开头
M30	主程序结束并返回程序开头
M99	子程序结束，返回调用程序

在执行程序中，如果执行到 M30 或 M99 代码，系统结束当前程序执行。若是 M30 代码，则文件执行指针返回到程序的开头，同时根据参数设定进行相应输出控制处理；若是 M99 代码，则程序执行流程返回到调用子程序的程序中。

2.2 插补定位功能指令

2.2.1 快速定位 (G00)

指令格式:

G00 X/U_Z/W_α/β;

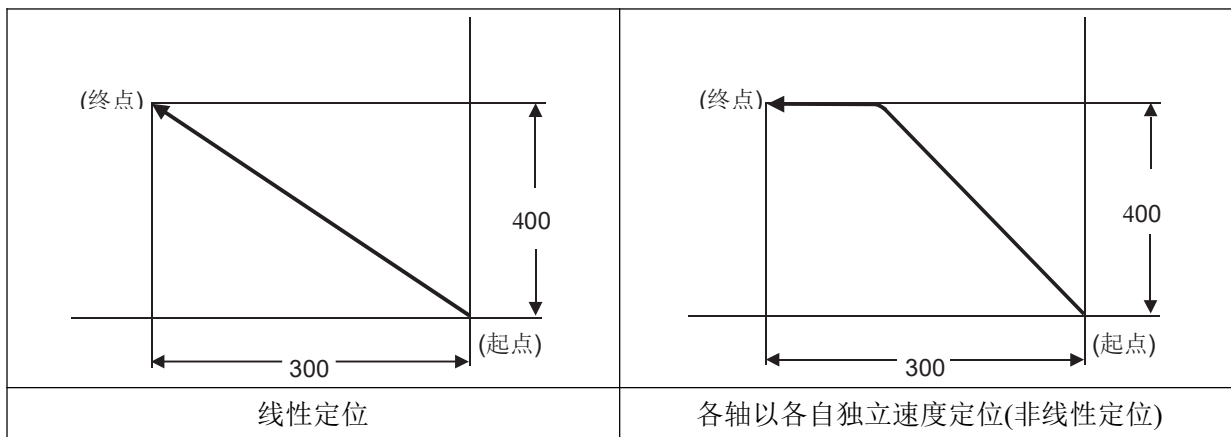
X/U : X 轴终点坐标(X 绝对编程, U 为增量编程)

Z/W : Z 轴终点坐标(Z 绝对编程, W 为增量编程)

α/β : 附加轴终点坐标(α绝对编程, β增量编程), 可指定多个附加轴

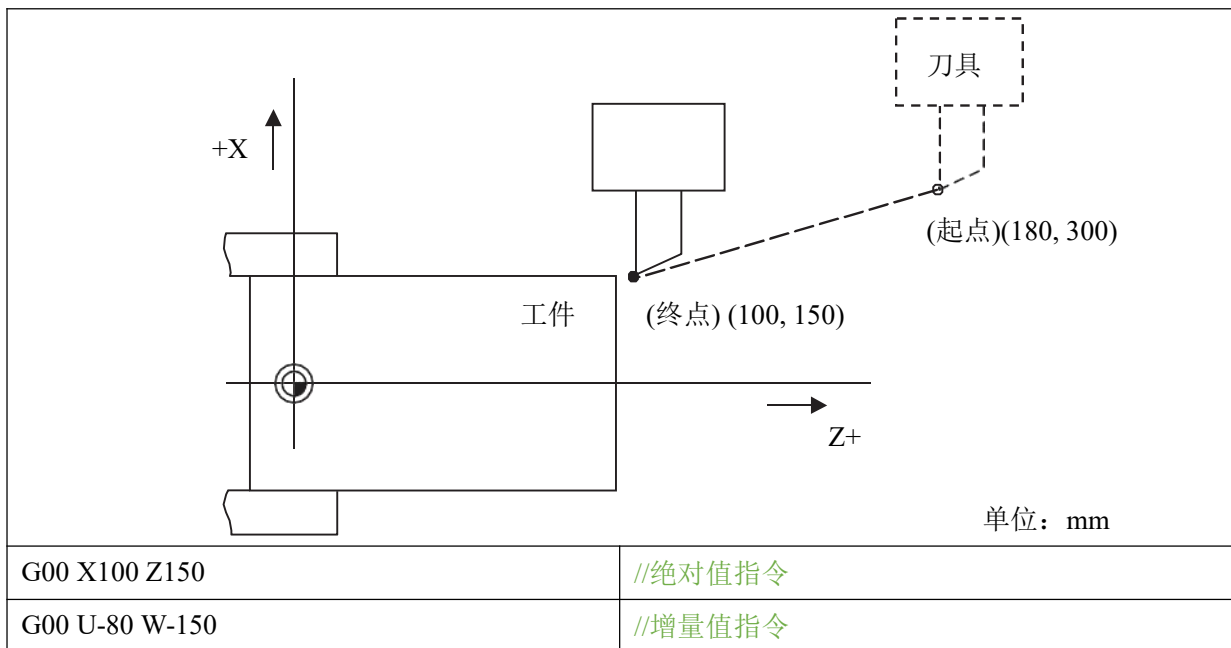
指令说明:

1. G00 的速度因机床规格而异, 由系统参数 0110、0112 指定;
2. 受快速倍率控制(F0, 25%, 50%, 100%), 与 F 值指定的进给速度无关;
3. G00 运动方式分为各轴以最高速度运动与线性同动, 由系统参数 2203 第 2 位指定;



举例:

如下图, 快速定位编程如下:



2.2.2 直线插补 (G01)

指令格式:

G01 X/U_ Z/W_ α/β_ F_;

X/U : X轴终点坐标(X绝对编程, U为增量编程)
 Z/W : Z轴终点坐标(Z绝对编程, W为增量编程)
 α/β : 附加轴终点坐标(α绝对编程, β增量编程), 可指定多个附加轴
 F : 进给速率, 直线轴单位: mm/min (G98模式下), mm/r(G99模式下)
 旋转轴单位: 36°/min(G98模式下), 36°/r(G99模式下)

指令说明:

1. G01 插补时, 各轴进给速度计算如下:

G01 Uα Wβ Hγ Ff

移动距离 : $L = \sqrt{(\alpha/2)^2 + \beta^2 + (\gamma/36)^2}$

直线轴(直径编程): X轴进给速度 : $F_x = \frac{\alpha/2}{L} * f$

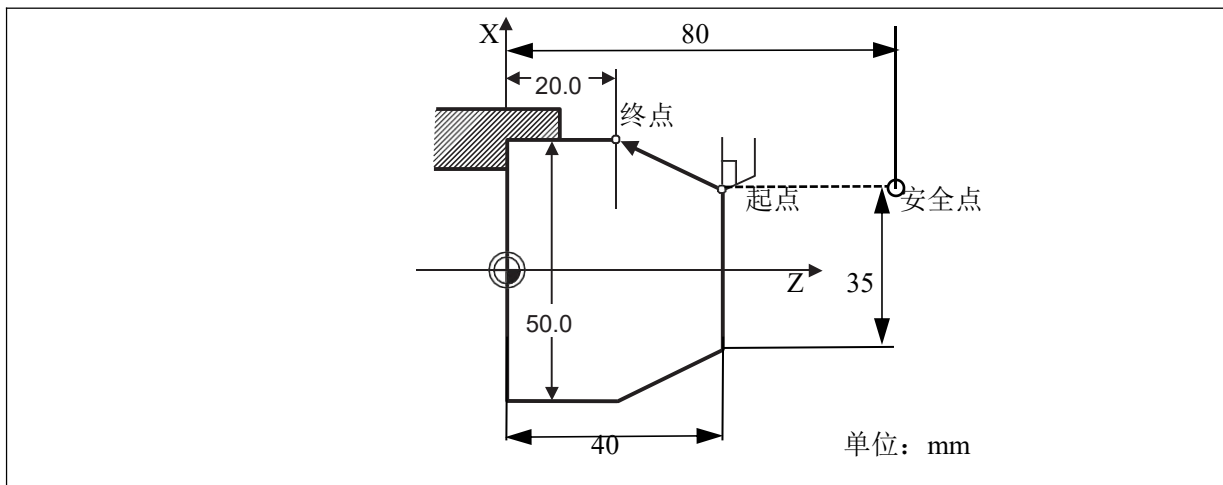
直线轴(半径编程): Z轴进给速度 : $F_z = \frac{\beta}{L} * f$

旋转轴: A轴进给速度 : $F_A = \frac{\gamma/36}{L} * f$

2. G01 的速度由 F 指定, 其上限由系统参数 0120 指定;
3. G01 加减速时间由系统参数 0121 指定;

举例:

如下图刀具轨迹执行直线插补(直径编程):



G00 X35 Z80	//安全点
G01 X40 Z50 F800	//安全点—>起点
G01 X50 Z20 F300	//起点—>终点

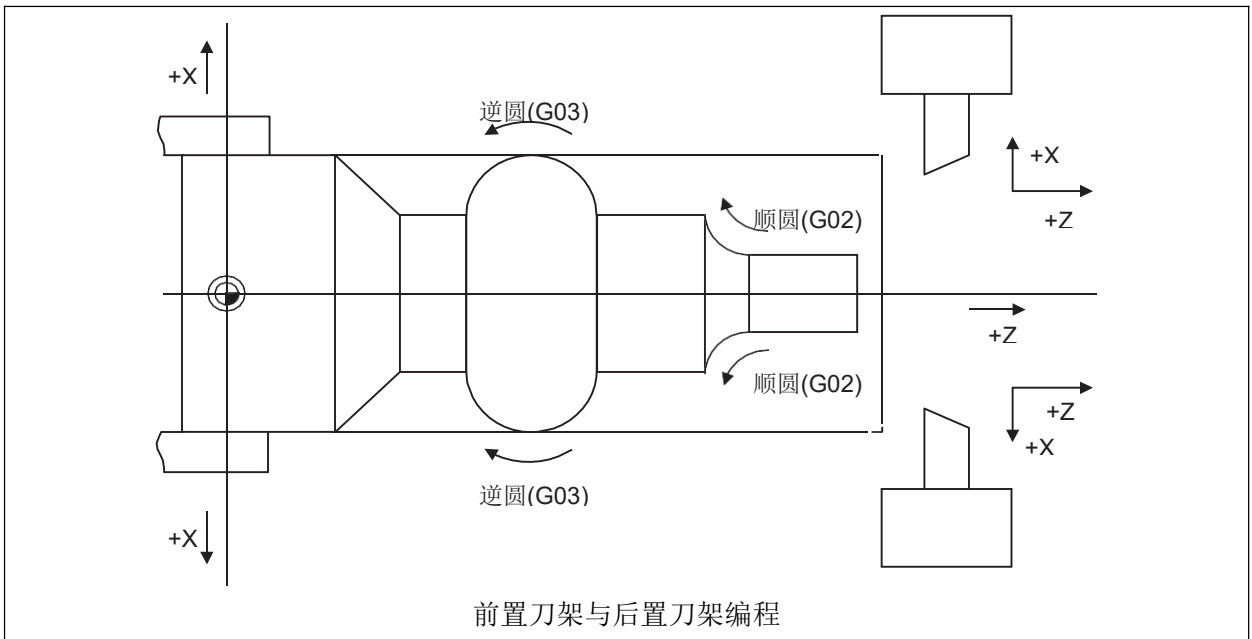
2.2.3 圆弧插补 (G02/G03)

指令格式:

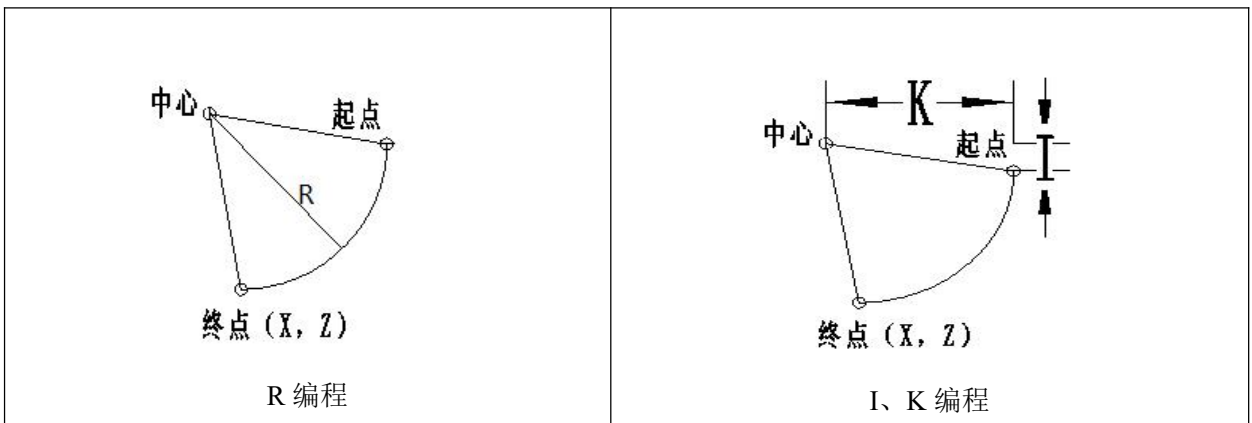
格式① G02/G03 X/U_Z/W_R_F_;	
格式② G02/G03 X/U_Z/W_I_K_F_;	
G02	: 顺时针圆弧插补;
G03	: 逆时针圆弧插补;
X/U/Z/W	: 轴坐标数据;
R	: 圆弧半径值, 单位: mm
I	: 圆弧中心相对于起点坐标 X 方向的距离, 单位: mm
K	: 圆弧中心相对于起点坐标 Z 方向的距离, 单位: mm
F	: 进给速率, 单位: mm/min (G98 模式下), mm/r(G99 模式下)

指令说明:

1. 顺时针和逆时针是指在右手直角坐标系中, 对于 ZX 平面, 从 Z 轴的正方向往负方向看;



- 2. I、K 编程时, 可以编过象限圆和整圆, 整圆不能用 R 编程;
- 3. I、K 编程时, I 和 K 是起点到圆心的增量值, 不受直径编程影响, 但需要考虑符号;



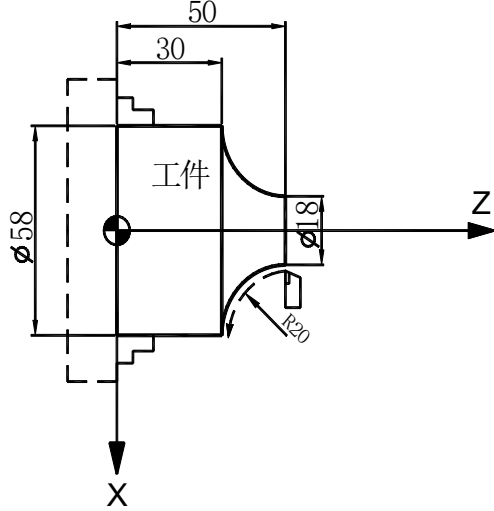
- 4. R 编程时, R 为带符号数, “+”表示圆弧角小于 180°, “-”表示圆弧角大于 180°;
- 5. 若地址 X 或 Z 未编, 默认为上段坐标, I 或 K 未编默认为 0;

6. 若编程终点坐标或圆弧半径指定错误时,会产生圆弧半径超差报警,通过[系统参数 2203 第 1 位]指定圆弧半径超差时数控系统是否会报警;

7. [系统参数 2203 第 1 位]圆弧超差判断功能打开时,可通过修改[系统参数 2210]设定值大小来调整圆弧半径误差;

举例:

如下图所示, 刀具进行圆弧插补:

	<p>用 I 、 K 编程:</p> <p>G02 X58.0 Z30.0 I20.0 K0 F30; 或 G02 U40.0 W-20.0 I20.0 K0 F30;</p> <hr/> <p>用半径 R 进行编程:</p> <p>G02 X58.0 Z30.0 R20 F30; 或 G02 U40.0 W-20.0 R20. F30;</p>
---	--

2.2.4 螺旋插补

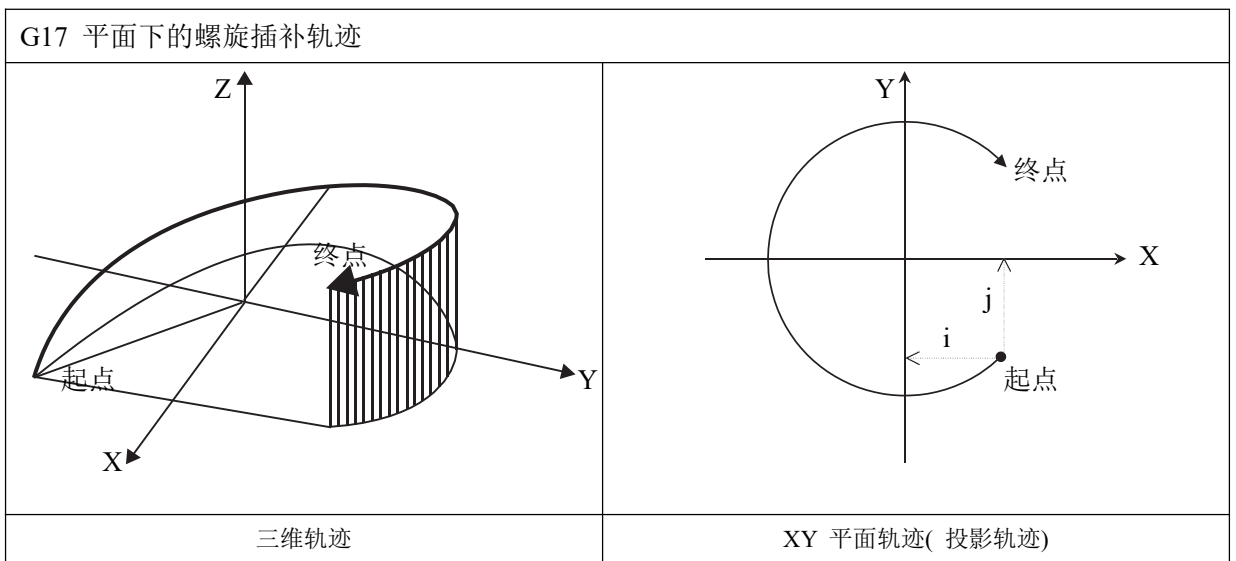
若在指定圆弧插补时，指定了平面之外的轴，就可以执行使刀具螺旋移动，这种运动称为螺旋插补。

指令格式：

[G02/G03 圆弧插补指令] α/β_L_F_;	
α/β	: 附加轴终点坐标(α绝对编程, β增量编程), 可指定多个附加轴
L	: 圈数, 不指定默认为 1 圈
F	: 沿着刀具运动轨迹的进给速度, 是圆弧圆弧和直线运动的合成速度

指令说明：

- ① G17 平面下, X、Y 以外的轴作为附加轴进行插补移动;
- ② G18 平面下, X、Z 以外的轴作为附加轴进行插补移动;
- ③ G19 平面下, Y、Z 以外的轴作为附加轴进行插补移动;



举例：

```

//以车铣复合机床为例, XYZ 为直线轴
O1000
G00 X100 Z0 Y0
M103 S2=1000 //启动动力铣头
G17 //选择 XY 圆弧插补平面
G03 X100 Y0 Z-10 I-50 J0 F500 L3 //Z0 到 Z-10, 铣刀以半径 50 的圆, 进行螺旋移动, 共 3 圈
G00 X80
G00 Z100
M105 //关闭动力铣头
M30
    
```

2.2.5 圆柱插补 (G07.1/G107)

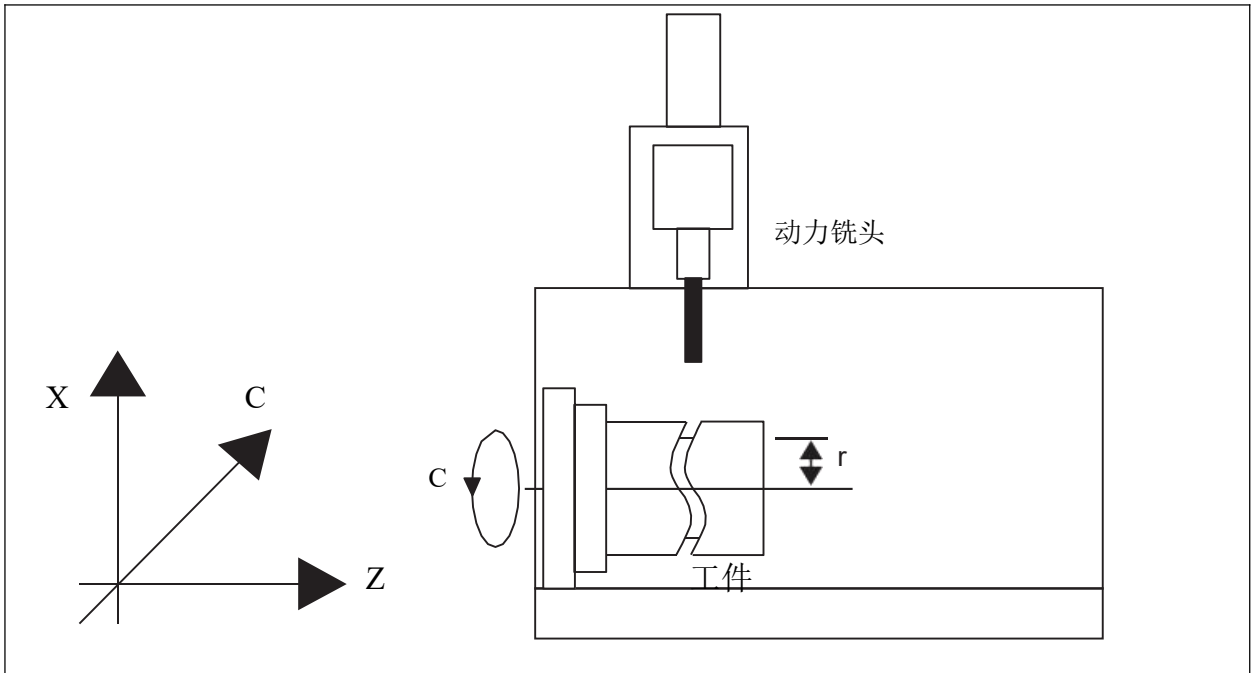
指令格式:

G07.1/G107 α ;

α : 指定旋转轴半径值, α 为旋转轴坐标名称, 如使用 C 轴、A 轴作为圆柱插补旋转轴, 当指定轴值为 0 时, 取消圆柱插补

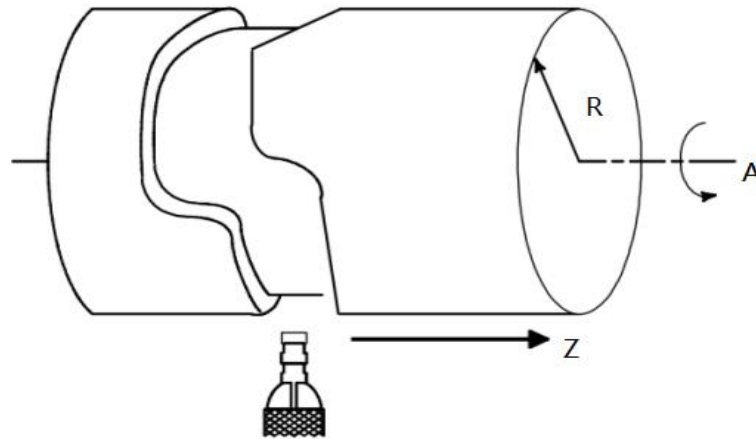
指令说明:

本功能将圆筒侧面的形状 (在圆筒坐标系上的形状) 展开为平面, 以展开后的形状作为平面坐标进行程序指令后, 在进行机械加工时, 转换为圆筒坐标的直线轴与旋转轴(C 轴)的移动, 执行轮廓控制。



1. 使用 G07.1 指令前, 需要在系统参数 0016 中指定旋转轴平行于哪一直线轴;
2. 从圆柱插补模式开始到取消为止的区间内的坐标指令为圆柱坐标系指令:
G07.1 Cr; r 为圆柱半径值, 圆柱插补模式开始
 ; (在此区间的坐标指令为圆柱坐标系指令)
 ;
 ;
G07.1 C0; $r=0$ 时, 圆柱插补模式取消
3. 可使用 G107 代替 G07.1;
4. G07.1 必须单独一行, 不能指定其他 G 指令;
5. 以角度对旋转轴进行编程;
6. 在圆柱插补中, 可进行直线插补和圆弧插补指令。但必须在 G07.1 程序段前, 进行平面选择指令;
7. 坐标指令可为绝对指令、增量指令;
8. 圆柱插补过程中, 可进行刀具半径补偿 G40/G41/G42;
9. 圆柱插补过程中, F 值进给速度指定为在圆柱展开的平面上的切线速度;
10. 圆柱插补过程中, 旋转轴的移动量为角度指定, 转换为圆周上的距离, 然后与其它轴之间进行直线和圆弧插补的运算后, 再重新转换为角度。因此, 在圆柱半径较小的情况下, 实际的移动量可能与指定值不符;
11. 在系统图形界面, 无法对带有圆柱插补指令的程序进行程序预览;

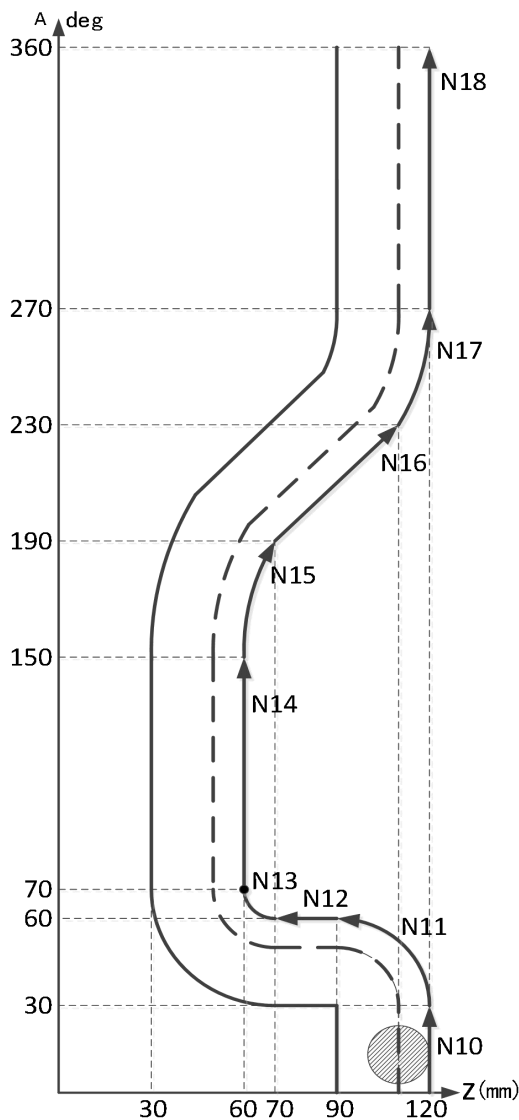
举例：



工件直径：125mm 铣削深度：2.5mm（半径值）

旋转轴 A 轴设定为直线轴 Y 轴的平行轴(系统参数 0016 A:6)

圆柱面展开图：



O1073 (圆柱插补 G19-ZOA 平面)

```

N01 T0101
N02 G00 X125 Z100 A0 //定位
N03 M103 S2=1000 //开启动力铣头
N04 G01 X120 F300
N05 G19 W0 H0 //平面选择，Z 与 A 轴进行插补
N06 G07.1 A60 //圆柱插补开始，加工半径为 60
N07 G01 G42 Z120
N10 G01 A30
N11 G02 Z90 A60 R30.0
N12 G01 Z70
N13 G03 Z60 A70 R10
N14 G01 A150
N15 G03 Z70 A190 R75
N16 G01 Z110 A230
N17 G02 Z120 A270 R75
N18 G01 A360
N20 G40 Z100
N21 G07.1 A0 //圆柱插补结束
N22 G00 X125
N23 M30
    
```

2.2.6 极坐标插补 (G12.1/G13.1)

指令格式 1:

G12.1;	: 极坐标插补模式开始
...	
G13.1;	: 极坐标插补模式取消

指令格式 2:

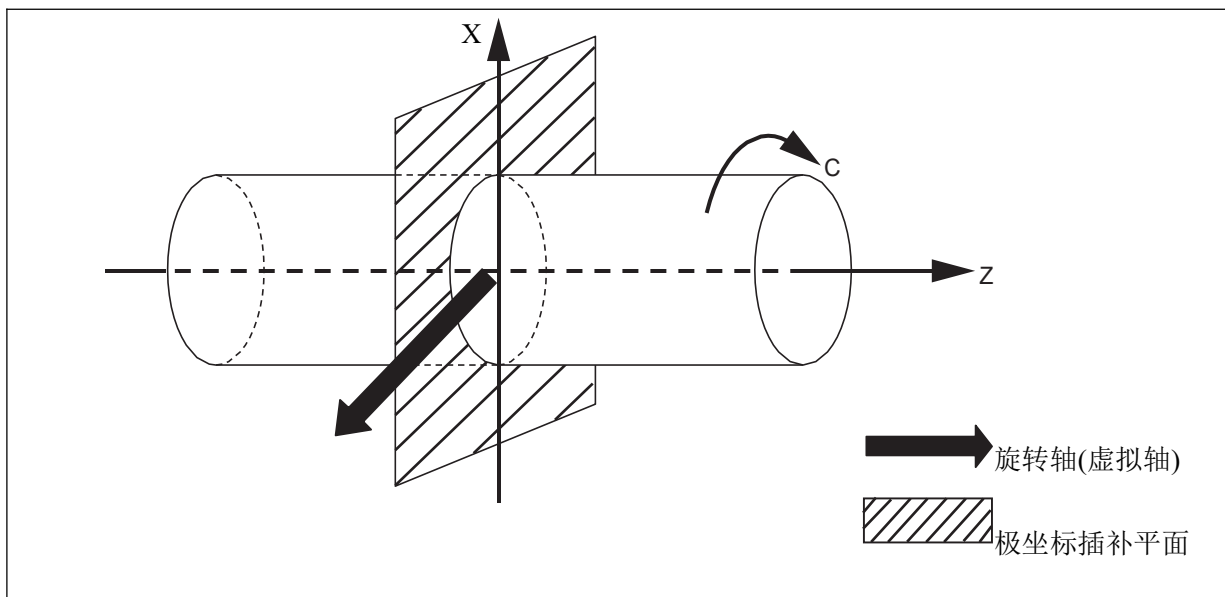
G16;	: 极坐标系编程模式开始
G12.1;	: 极坐标插补模式开始
...	
G13.1;	: 极坐标插补模式取消
G15;	: 极坐标系编程模式取消

指令说明:

将垂直相交坐标系中编程的指令转换为垂直相交轴的移动(刀具的移动)和旋转轴的移动(工件的旋转)并进行轮廓控制。

将直线轴作为平面第 1 轴垂直相交轴, 垂直相交的虚拟轴作为平面第 2 轴的平面称为极坐标插补平面, 在此平面上进行极坐标插补。

一般用于异性工件的铣削加工, 凸轮的磨削加工等。



详细说明:

1. 需要设定极坐标插补直线轴[系统参数 5530]、极坐标插补旋转轴[系统参数 5531];
2. G12.1 和 G13.1 须在程序段中单独一行指定, 不能包含其他指令;
3. 极坐标指令中直线轴可以是直径编程或者半径编程;
4. 在指令格式 1 中, 系统将选择直线轴作为平面第一轴, 旋转轴作为平面第二轴(假想轴), 构成直角坐标系作为极坐标插补平面, 第二轴指定单位和第一轴相同, 但第二轴为半径编程, 第一轴半径或直径编程, 由[系统参数 0001 第 1 位]指定;
5. 在指令格式 2 中, 与指令格式 1 不同的是旋转轴作为极坐标插补平面的第二轴不转化为虚拟直线轴, 直接作为角度轴进行编程, 单位是 deg(度);
6. G13.1 取消极坐标插补, 旋转轴单位恢复, 恢复成 G12.1 指定之前的平面;
7. 极坐标插补中的进给速度为切线合成速度, 速度单位和平面第一轴相同;
8. 在极坐标插补方式下可进行的 G 代码;

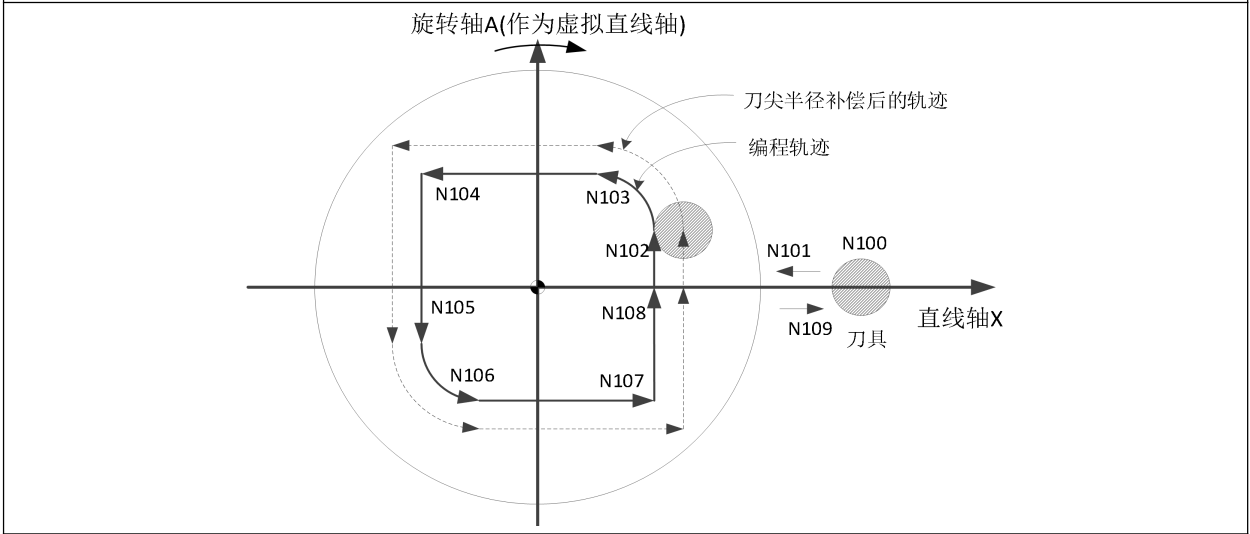
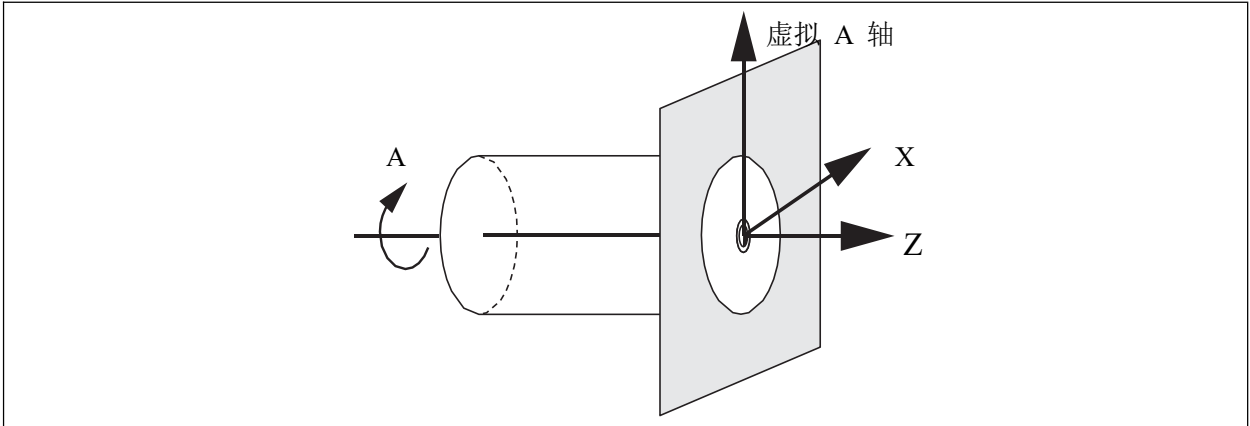
G01 (,C/R) (,A)	直线插补、自动倒角、直线角度
G02, G03	圆弧插补, 可以用 R 或者 I、J 指定圆弧指定圆弧半径
G04	延时
G15, G16	极坐标系
G40, G41, G42	刀尖半径补偿
G65, M98	子程序调用
G90, G91	G 代码体系 B, 绝对编程与增量编程
G98, G99	每转进给/每分进给

9. 在极坐标插补下使用刀尖半径补偿时, 需要确保刀尖相位是否匹配;
10. 无论作为虚拟轴的旋转轴当前坐标值是多少, 进行 G12.1 指令时的虚拟轴坐标值固定从 0 开始, 因此确保执行 G12.1 指令前, 先进行旋转轴的定位;

限制:

1. 在极坐标插补时, 坐标系不得改变(G50, G52, G53、G17~G19、G54~G59 等);
2. 在极坐标插补时, 刀补号不得改变;
3. 在刀尖半径补偿(G41,G42)下, 不能进行极坐标插补方式(G12.1,G13.1)切换。刀尖半径补偿取消时(G40), 才可进行 G12.1 和 G13.1 指令;
4. 在系统图形界面, 无法对带有极坐标插补指令的程序进行快速预览;

举例：



设：旋转轴 A 轴作为极坐标插补平面的第二轴；A 轴在位置界面排序为 3

系统参数设定：

0001 第 2 位 A 轴设定为旋转轴

5530 设定为 1(X 轴作为极坐标插补平面的第一轴-直线轴(直径编程))

5531 设定为 3(A 轴作为极坐标插补平面的第二轴-旋转轴)

O1000	
T0101	
G00 X120 A0 Z0	
G12.1	//极坐标插补开始
N101 G42 G01 A0 X40 F500	
N102 G01 A10	
N103 G03 X20 A20 R10	//用 R 指定圆弧半径
N104 G01 X-40	
N105 G01 A-10	
N106 G03 X-20 A-20 I10 J0	//用 I,J 指定圆弧中心
N107 G01 X40	
N108 G01 A0	
N109 G40 X120	
G13.1	//取消极坐标插补
M30	

2.2.7 单刀编码器螺纹进给 (G32)

指令格式:

G32 X/U_ Z/W_ F/I_ Q_;

X/U	: 螺纹终点 X 向坐标位置(X 绝对编程, U 为增量编程)
Z/W	: 螺纹终点 Z 向坐标位置(Z 绝对编程, W 为增量编程)
F	: 公制螺纹导程, 长轴方向的导程, 单位: mm
I	: 英制螺纹导程, 长轴方向的每英寸的牙数
Q	: 螺纹加工起始角, 没有指定时, 起始角默认为 0°

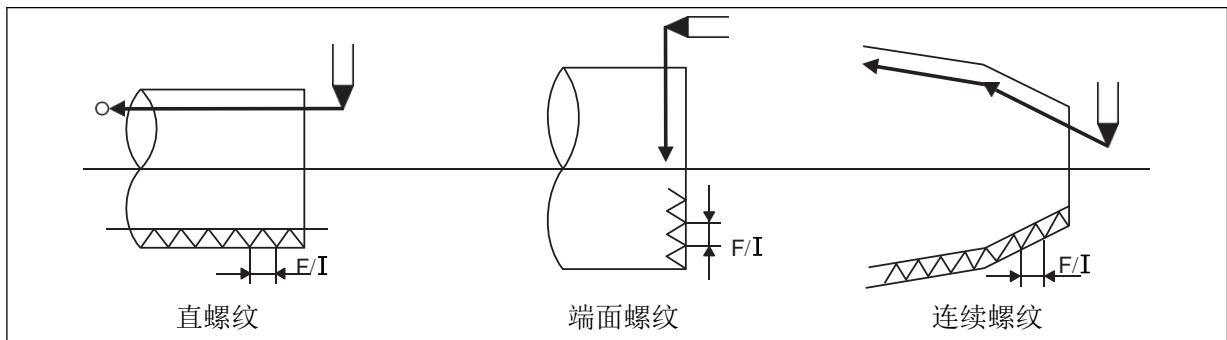
指令扩展字符:

α/β	: 附加轴终点坐标(α 绝对编程指令, β 增量编程指令), 可指定多个轴
J	: 螺纹长轴方向的退尾长度(仅在高精度模式有效), 单位: mm
K	: 每圈的导程变化量, 单位: mm
NQ1	: 当指定 NQ1 时, 指令不检测编码器零脉冲, 用于断丝锥回退

指令说明:

指令通过机床主轴旋转编码器的反馈, 控制进给轴进行螺纹车削。

1. G32 螺纹指令可进行直螺纹、锥螺纹、端面螺纹、连续螺纹的加工;



2. G32 螺纹指令执行流程:

- ① 主轴启动;
- ② 主轴转速反馈是否大于[系统参数 5025]设定值(螺纹加工主轴转速下限), 若等待时间超过[系统参数 5027]设定的时间, 系统暂停报警;
- ③ 主轴转速反馈与 S 指令指定转速进行比较, 若转速差超过[系统参数 5026]设定的范围, 系统暂停等待, 等待时间超过[系统参数 5027]设定的时间, 系统暂停报警;
- ④ 螺纹切削速度上限判断, 若主轴反馈转速 \times 导程 > [系统参数 5010], 系统报警暂停;
- ⑤ 切削进给;

3. G32 指令下一段的指令为 G00 指令, 且为高精度模式([系统参数 5000 第 2 位])时, 会有螺纹退尾动作, 长轴方向的退尾长度, 有以下三种方式进行设定:

- ① G32 指令段中的 J 指定退尾长度;
- ② 当[系统参数 5000 第 1 位]为 0 且 J 未编时, 通过[系统参数 5012]指定退尾长度;
- ③ 当[系统参数 5000 第 1 位]为 1 且 J 未编时, 通过[系统参数 5016]指定退尾长度;

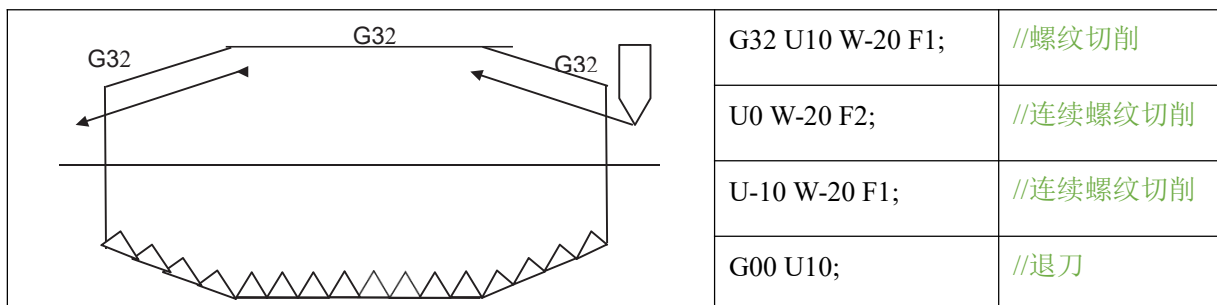
4. 退尾角度由[系统参数 5017]指定;

5. G32 指令下一段的指令为 G01 指令时, 无退尾动作;

6. G32 指令可进行连续螺纹切削, 连续切削时第 2 段的 G32 可以省略, 且可以指定不同的导程;

7. 进行连续螺纹切削时，需将[系统参数 5000 第 2 位]设定为平稳模式；

8. 进行连续螺纹切削指令时，如果进行除螺纹切削以外的其它指令，则不进行连续螺纹切削。但在螺纹切削指令程序段间指定了无轴移动的指令(G04 暂停指令、MST 指令等)，则从第 2 程序段开始，G32 指令会重新等待主轴 1 转同步信号(编码器零脉冲)；



9. 系统会根据当前的坐标位置与终点坐标位置进行计算，判断长轴为插补平面第 1 轴还是第 2 轴；

10. 螺纹导程 F/I 对应的是长轴方向的导程；

11. 可通过 G17~G19 平面选择指令来指定螺纹切削的长轴；

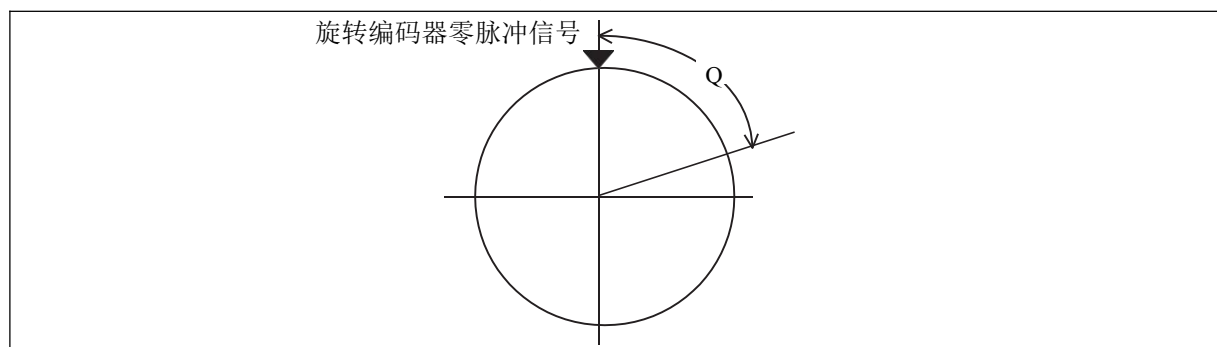
12. G32 指令可指定多个附加轴移动，附加轴移动速度取决于 G32 指令的长轴；

G18 G00 X30 Z5	选择 X 轴与 Z 轴作为平面插补轴(系统默认)
G32 U-5 W-10 F0.75	Z 轴移动的距离大于 X 移动的距离 Z 轴为长轴，预估主轴旋转 [Z 轴移动的距离 / 导程] 圈后指令结束
G18 G00 X55 Z-2	选择 X 轴与 Z 轴作为平面插补轴(系统默认)
G32 U-55 W2 F0.75	X 轴移动的距离大于 Z 移动的距离 X 轴为长轴，预估主轴旋转 [X 轴移动的距离 / 导程] 圈后指令结束
G17 G00 X50 Y0 Z0	选择 X 轴与 Y 轴作为平面插补轴
G32 V-50 U-5 Z-5 F2	Y 轴移动的距离大于 X 移动的距离 Y 轴为长轴，预估主轴旋转 [Y 轴移动的距离 / 导程] 圈后指令结束

13. Q 的单位默认为 1°(可通过[系统参数 5000 第 3 位]指定为 0.001°)，若 Q 指定角度超过 360 时，系统会自动取模处理；

14. 数控系统通过旋转编码器 1 转信号(编码器零脉冲信号)来建立主轴角度坐标系，即 Q 的起点；

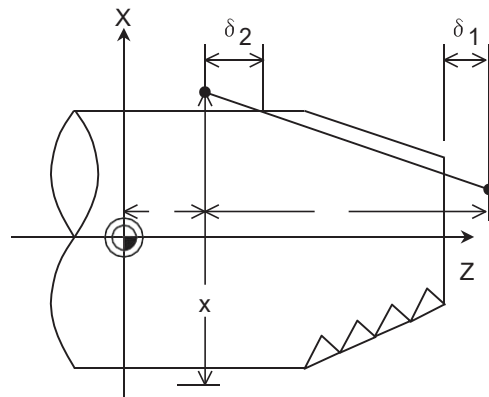
15. G32 指令在等待旋转编码器的 1 转信号(主轴角度为 [0+Q])后，开始移动；



16. 在自动模式执行 G32 时，如果将模式切换为其它模式(如手动、手轮)，则在执行完当前 G32 指令后，系统处于暂停状态；

17. 在螺纹切削开始/结束时，通常会因伺服驱动的延迟而导致导程错误，因此，在指定螺纹长度时，必须指定所需螺纹长度上附加了 δ_1, δ_2 的错误导程长度后的长度；

其中 δ_2 为退尾长度，由系统参数 5000 第 1 位指定退尾长度计算方式，由系统参数 5000 第 4 位指定 δ_1 是否等于 δ_2 ；



18. G32 指令运行时，进给倍率、主轴倍率、进给保持键、单段功能、手脉调试功能无效；

举例：

普通螺纹加工，螺纹导程：1mm	
	<pre> O1000; T0101; M03 S300; G00 X20 Z90; //定位 G32 X90 Z40 F1; //螺纹切削 G00 U10; //退刀 G00 Z90; M30; </pre>

8 字油槽加工，油槽长度 50mm。 (需要将系统参数 5000 第 2 位设定为高精度模式)	
T0101;	
M03 S150	
G00 X49 Z1	
N10	
G32 U0.1 W-50 F100	
G32 U0.1 W50 F100	
M92 N10 L5	//跳转到 N10, 重复循环 5 次,加工至直径 50mm
G00 X30	//退刀
G00 Z90;	
M30;	

2.2.8 单刀插补螺纹进给 (G32.1)

指令格式:

G32.1 X/U_Z/W_F/I_S_;

X/U : 螺纹终点 X 向坐标位置(X 绝对编程, U 为增量编程)
 Z/W : 螺纹终点 Z 向坐标位置(Z 绝对编程, W 为增量编程)
 F : 公制螺纹导程, 长轴方向的导程, 单位: mm
 I : 英制螺纹导程, 长轴方向的每英寸的牙数
 S : 不可省略, 主轴的转速设定, 单位: r/min

指令扩展字符:

α/β : 附加轴终点坐标(α 编程指令, β 增量编程指令), 可指定多个
 J : 螺纹长轴方向的退尾长度, 单位: mm
 K : 每圈的导程变化量, 单位: mm

指令说明:

功能与 G32 指令基本一致, 不同的是 G32.1 指令不需要主轴编码器反馈, 而是通过主轴所设定的旋转轴与 X、Z 轴进行插补运动来进行螺纹切削。

1. 使用 G32.1 指令前, 主轴必须处于 M05 状态, 且主轴必须处于位置模式;
2. 使用 G32.1 指令时, 指令所在一行中必须指定 S;
3. G32.1 指令运行时, 主轴转速受进给倍率影响, 但不受主轴倍率影响;
4. G32.1 指令运行时, 受手脉调试功能、单段功能和给保持键(暂停键)影响;

5. G32.1 无法指定 Q(起始加工角度), 可在 G32.1 执行前, 旋转轴执行 G00 定位指令来实现加工起始角度的偏转;

举例:

假设: 主轴为伺服主轴, 旋转轴 A 轴作为主轴位置模式的插补轴, 进行旋风铣加工	
O1000	
T0101	
G00 X80	//定位到工件直径处
G00 Z5	
M05	//确保第 1 主轴停止
M103 S2=1000	开启第 2 主轴(动力铣头)
M18	//第 1 主轴位置模式切换
G00 A60	//第 1 主轴定位, 从 60 度的地方开始切削加工
G01 U-2 F10	//进刀
G32.1 W-20 F20 S30	//加工第 1 段导程 20, A 轴与 Z 轴进行螺纹插补, 主轴(A 轴)转速为 30r/min
G32.1 W-30 F30 S30	//加工第 2 段导程 30, A 轴与 Z 轴进行螺纹插补, 主轴(A 轴)转速为 30r/min
G00 U10	//退刀
G00 Z5	
M17	//第 1 主轴切换回速度模式
M30	

2.2.9 圆弧螺纹切削 (G32.2/G32.3)

指令格式:

G32.2/G32.3 X/U_Z/W_R_F/I_Q_S;	
G32.2	: 顺时针圆弧螺纹
G32.3	: 逆时针圆弧螺纹
X/U)	: 螺纹终点 X 向坐标位置(X 绝对编程, U 为增量编程)
Z/W	: 螺纹终点 Z 向坐标位置(Z 绝对编程, W 为增量编程)
R	: 圆弧半径, 单位: mm
F	: 公制螺纹导程, 长轴方向的导程, 单位: mm
I	: 英制螺纹导程, 长轴方向的每英寸牙数
Q	: 螺纹加工起始角, 没有指定时, 起始角默认为 0°
S	: 主轴的转速设定, 单位: r/min

指令扩展字符:

α/β	: 附加轴终点坐标(α 编程指令, β 增量编程指令), 可指定多个轴
J	: 螺纹长轴方向的退尾长度, 单位: mm
K	: 每圈的导程变化量, 单位: mm
NQ	: 当指定 NQ1 时, 指令不检测编码器零脉冲

指令说明:

1. G32.2/G32.3 指令的 R 值必须大于等于螺纹长度;
2. 圆弧上的导程为直线轴方向的值;
3. 不指定 S 时, 该指令为编码器切削模式(同 G32 指令);
4. 指定 S 时, 该指令为插补切削模式(同 G32.1 指令);

举例:

	<pre>O1000 T0101 M03 S500 G00 X30 Z5 G32.3 W-10 R20 F2 G00 U10 G00 Z5 M30</pre>
--	---

2.2.10 变螺距螺纹切削 (G34)

指令格式:

G34 X/U_ Z/W_ F/I_ Q_ K_;

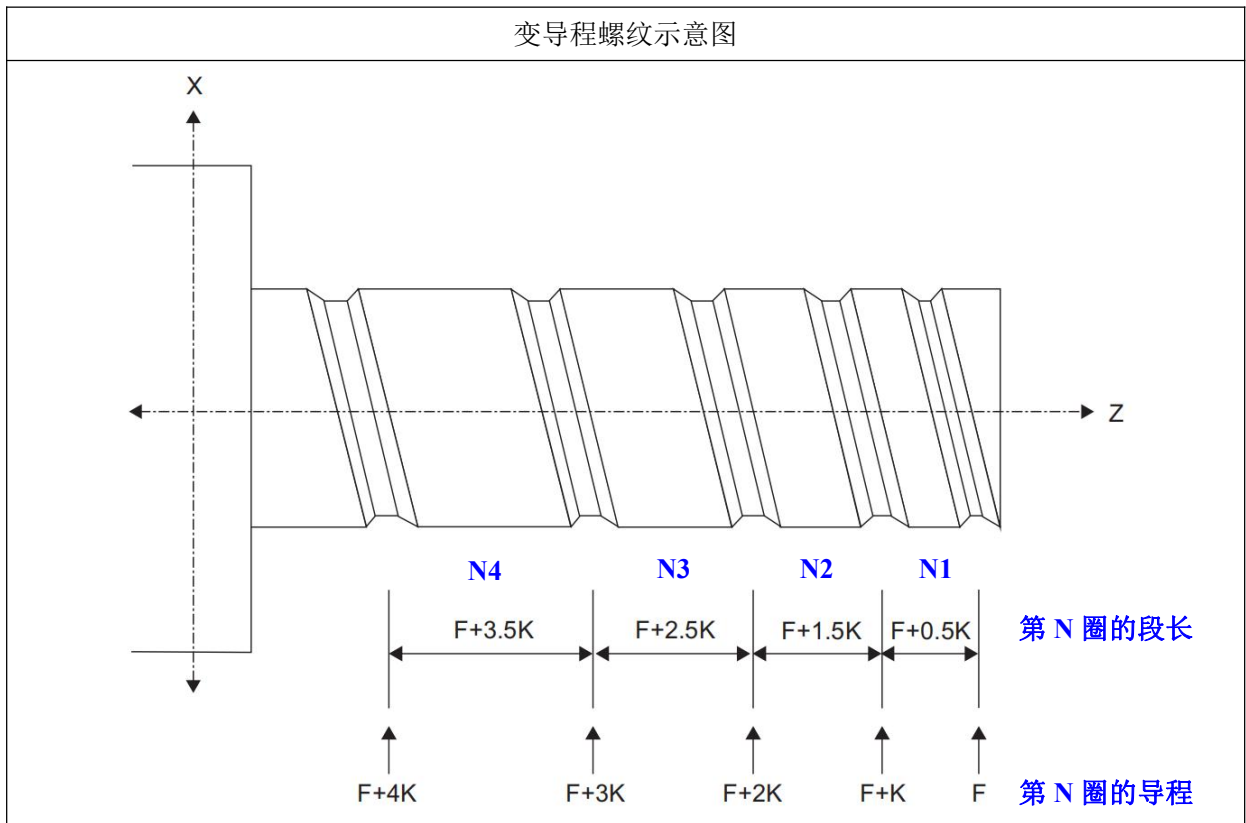
X/U : 螺纹终点 X 向坐标位置(X 绝对编程, U 为增量编程)
 Z/W : 螺纹终点 Z 向坐标位置(Z 绝对编程, W 为增量编程)
 F : 公制螺纹导程, 长轴方向的导程, 单位: mm
 I : 英制螺纹导程, 长轴方向的每英寸牙数
 Q : 螺纹加工起始角, 没有指定时, 起始角默认为 0°
 K : 每圈的导程变化量, 单位: mm

指令扩展字符:

α/β : 附加轴终点坐标(α 编程指令, β 增量编程指令), 可指定多个
 J : 螺纹长轴方向的退尾长度, 单位: mm
 NQ : 当指定 NQ1 时, 指令不检测编码器零脉冲

指令说明:

功能同 G32 指令。



1. K 为正值, 每圈导程逐渐增大, K 为负值时, 每圈导程逐渐减小;
2. K、F、和长轴长度的关系:

已知圈数 N、导程 F、变化量 K
 求螺纹长轴长度 L:

公式:

$$L = (F + (F + N * K)) * N / 2$$

已知螺纹长轴长度 L、导程 F、变化量 K
 求圈数 N:

公式:

$$\text{第 } N \text{ 圈的导程} = \sqrt{F^2 + 2 * K * L}$$

$$N = (-F + \text{第 } N \text{ 圈的导程}) / K$$

2.3 暂停功能指令

2.3.1 延时 (G04)

指令格式:

G04 X/U/P ;	
X	: 延时时间, 单位: 秒
U	: 延时时间, 单位: 秒
P	: 延时时间, 单位: 0.001 秒

指令说明:

暂停程序, 指令推迟下个程序段的执行, 推迟时间为指令的时间。

2.3.2 输入信号检测 (G04 I)

指令格式:

G04 I_J_K ;	
I	: 自定义输入口设定, I 值为正数时表示接通有效, 负数为断开有效
J	: 等待信号到位最大时限, 单位: 秒
K	: 信号有效宽度, 单位: 秒

指令说明:

通过该指令可以检测系统输入口状态, 功能与 M01 相似。

可与延时指令 G04 的 X/U/P 同时指定, 延时时间与输入口检测为或逻辑关系, 即延时时间、输入信号任一条件满足, 则 G04 指令执行完成。

举例:

O1000	
T0101	
G04 X1	//延时 1 秒
M20 K1	//端口号为 1 的输出口打开(置 1)
G04 X5 I2	// 延时 5 秒后 或 当端口号为 2 的输入口接通时 , 系统执行下一段程序
M21 K1	//端口号为 1 的输出口关闭(置 0)
...	
M30	

2.4 简化编程/循环指令

2.4.1 自动倒角 (,C 和 ,R)

指令格式:

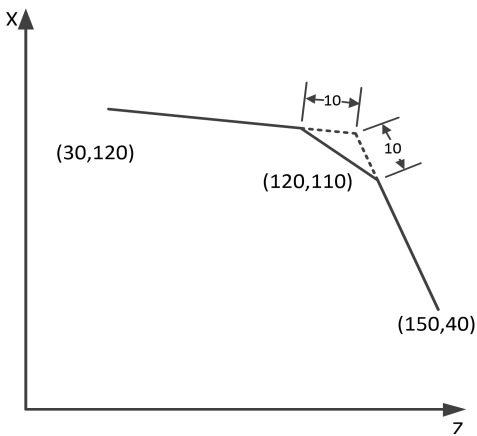
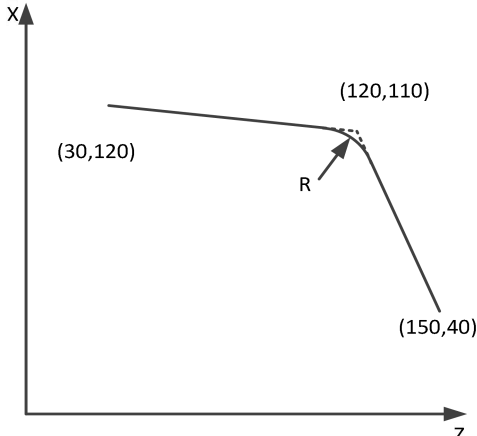
,C/R_E ;	
,C	: 倒平角宽度, 单位: mm
,R	: 倒圆弧角半径值, 单位: mm
E	: 倒角进给速率, 直线轴单位: mm/min (G98 模式下), mm/r(G99 模式下)

指令说明:

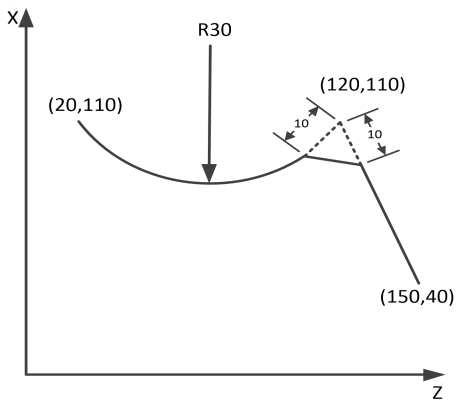
可以在程序段间自动产生倒角指令。

1. 若同一行指令中, 同时指定了“,R”与“,C”, 则“,C”有效;
2. 自动倒角指令受程序单段功能影响;
3. 自动倒角指令可指定 E 来指定进给速度, 不指定 E 时, 则使用 F 的进给速度;

以下根据 G18 平面(ZOX)进行程序指令说明:

1. 直线到直线	
	<p>绝对编程:</p> <pre>G00 X40 Z150; G01 X110 Z120 F500 ,C10; G01 X120 Z30.0;</pre> <p>相对编程:</p> <pre>G00 X40 Z150; G01 U70 W-30 F500 ,C10; G01 U10 W-90;</pre>
	<p>绝对编程:</p> <pre>G00 X40 Z150; G01 X110 Z120 F500 ,R10; G01 X120 Z30;</pre> <p>相对编程:</p> <pre>G00 X40 Z150; G01 U70 W-30 F500 ,R10; G01 U10 W-90;</pre>

2. 直线到圆弧

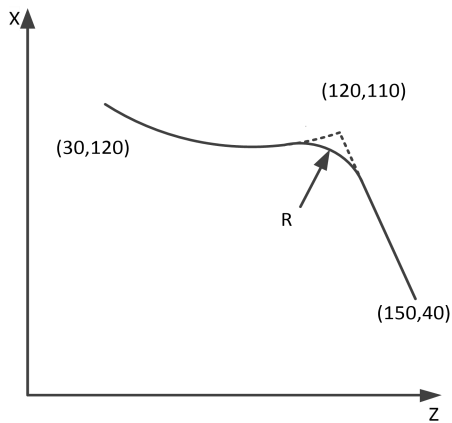


绝对编程:

```
G00 X40 Z150;
G01 X110 Z120 F500 ,C10;
G02 X110 Z20 R30;
```

相对编程:

```
G00 X40 Z150;
G01 U70 W-30 F500 ,C10;
G02 W-100 R30;
```



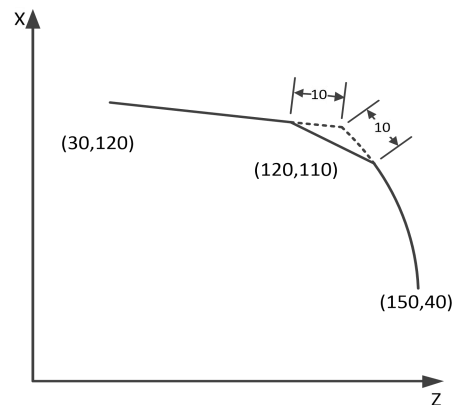
绝对编程:

```
G00 X40 Z150;
G01 X110 Z120 F500 ,R10;
G02 X110 Z20 R30;
```

相对编程:

```
G00 X40 Z150;
G01 U70 W-30 F500 ,R10;
G02 W-100 R30;
```

3. 圆弧到直线

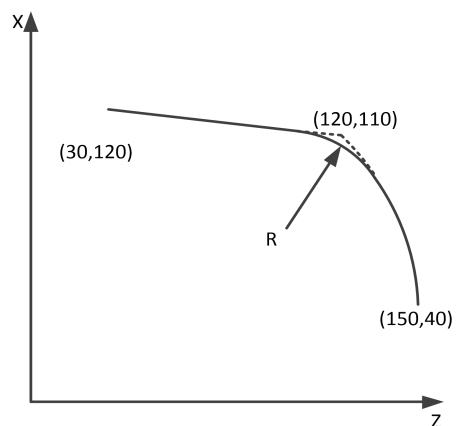


绝对编程:

```
G00 X40 Z150;
G03 X110 Z120 R50 F500 ,C10;
G01 X120.0 Z30;
```

相对编程:

```
G00 X40 Z150;
G03 U70 W-30 R50 F500 ,C10;
G01 U10 W-90;
```



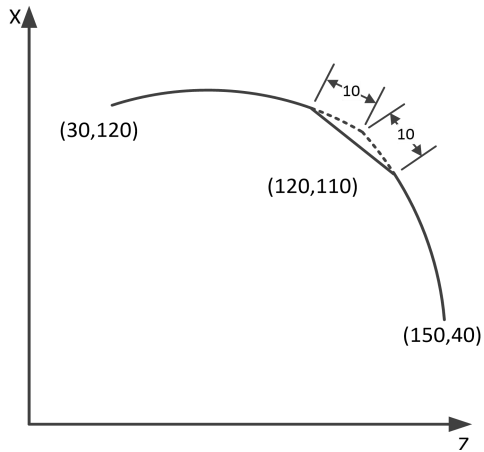
绝对编程:

```
G00 X40 Z150;
G03 X110 Z120 R50 F500 ,R10;
G01 X120.0 Z30;
```

相对编程:

```
G00 X40 Z150;
G03 U70 W-30 R50 F500 ,R10;
G01 U10 W-90;
```

4. 圆弧到圆弧

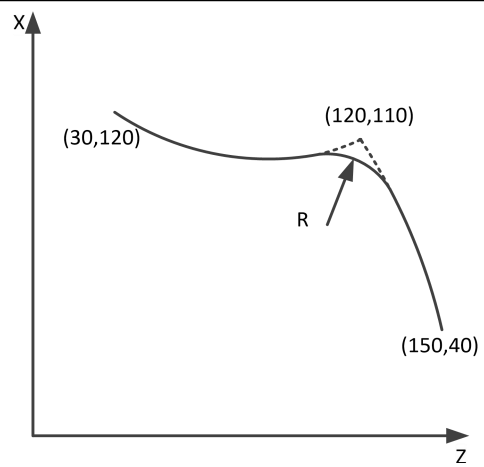


绝对编程:

```
G00 X40 Z150;
G03 X110 Z120 R50 F500 ,C10;
G03 X120 Z30 R60;
```

相对编程:

```
G00 X40 Z150;
G03 U70 W-30.0 R50 F500 ,C10;
G03 U10 W-90 R60;
```



绝对编程:

```
G00 X40 Z150;
G03 X110 Z120 R50 F500 ,R10;
G02 X120 Z30 R60;
```

相对编程:

```
G00 X40 Z150;
G03 U70 W-30.0 R50 F500 ,R10;
G02 U10 W-90 R60;
```

2.4.2 直线角度 (,A)

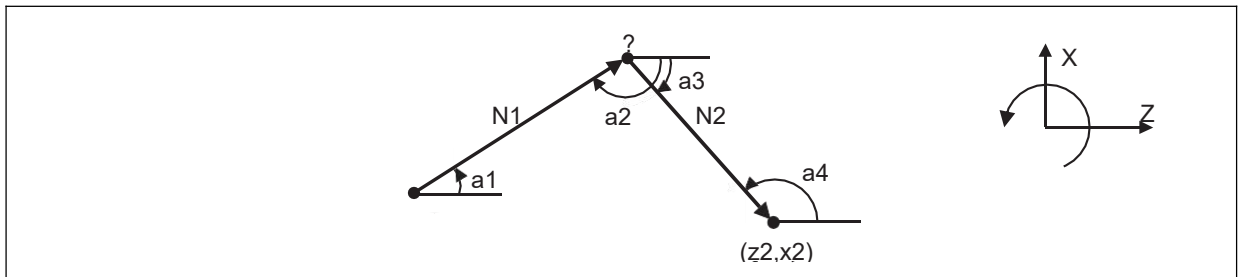
指令格式:

G01 X/U_ Z/W_ ,A_ F_;

X/U : X 轴终点坐标(X 绝对编程, U 为增量编程)
 Z/W : Z 轴终点坐标(Z 绝对编程, W 为增量编程)
 ,A : 角度值, 单位: 度
 F : 进给速率, 单位: mm/min (G98 模式下), mm/r(G99 模式下)

指令说明:

在连续的直线插补指令中, 难以计算 2 条直线的交点时, 可通过指定第 1 条直线的角度和第 2 条直线的终点坐标值和角度, 在 NC 内部自动计算第 1 条直线的终点, 控制移动指令。



1. 角度为与所选平面的第 1 轴(水平轴)方向所成的角度, 以逆时针方向(CCW)为正, 以顺时针方向(CW)为负;
2. 角度范围为 $-360.000 \leq A \leq 360.000$, 若指定超出这个范围的值, 则指令值为原值除以 360 后的余数, 如: 指定为 400.时, 指令角度为 400/360 的余数 40;
3. 不可在第 1 段和第 2 段程序段中进行平面切换(G17/G18/G19);

举例:

<p>情况 1:</p>	<p>绝对编程:</p> <pre>G00 X40 Z150 G01 X120 F500 ,A135 G01 X120 Z50</pre> <p>相对编程:</p> <pre>G00 X40 Z150 G01 U80 F500 ,A135 G01 X120 Z50</pre>
<p>情况 2:</p>	<p>绝对编程:</p> <pre>G00 X40 Z150 G01 ,A135 F500 G01 X50 Z80 ,A-120</pre>

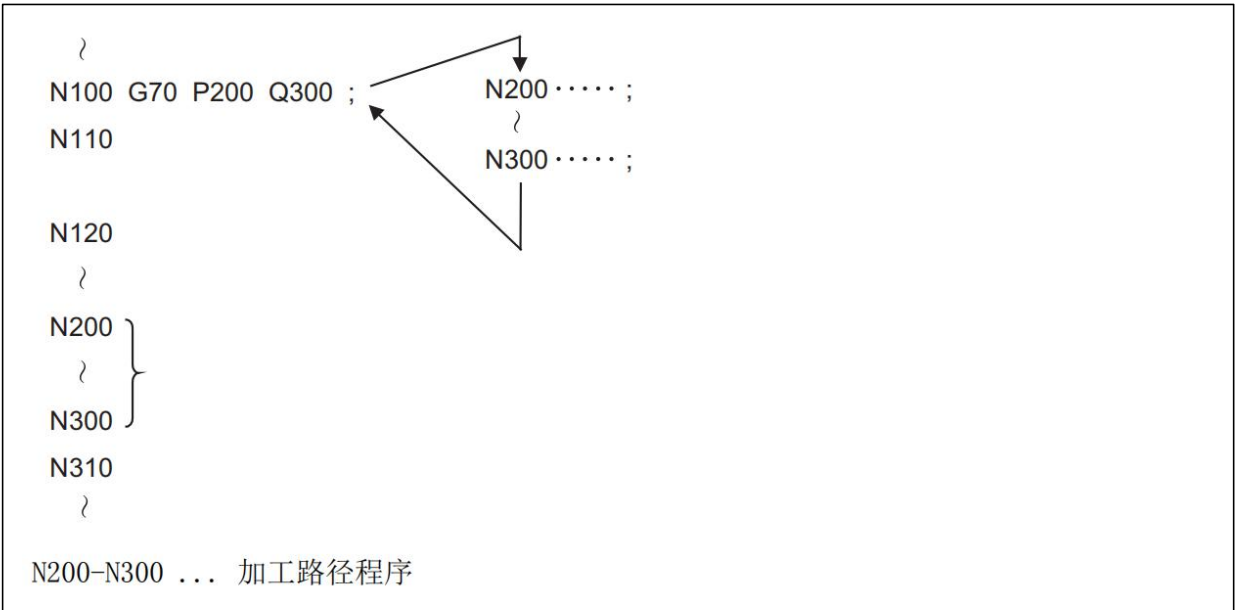
2.4.3 加工循环 (G70)

指令格式:

G70 P_Q_L;	
P	: 加工路径开始程序段号
Q	: 加工路径结束程序段号
L	: 调用次数, 省略时, 默认 1 次

指令说明:

执行该指令时, 刀具从起始位置沿着 P 和 Q 指定的程序段给出的工件加工轨迹进行加工。
一般用于 G71、G72、G73 进行粗加工后的精车。



举例:

<p>情况一: 用于 G71 之后的精车</p> <pre> O1000 T0101 G71 ... G71 P10 Q20... //粗车循环 N10 } ... } 加工路径 ... } N20 } T0202 G70 P10 Q20 //精车循环 G00 X100 Z100 M30 </pre>	<p>情况二: 单独使用</p> <pre> O1000 T0101 ... G70 P10 Q20 ...//调用加工路径 1 G70 P100 Q200 L2...//调用加工路径 2, 2 次 M30 N10 } ... } 加工路径 1 ... } N20 } N100 } ... } 加工路径 2 ... } N200 } </pre>
--	---

2.4.4 外圆/内圆粗车循环 (G71)

指令格式:

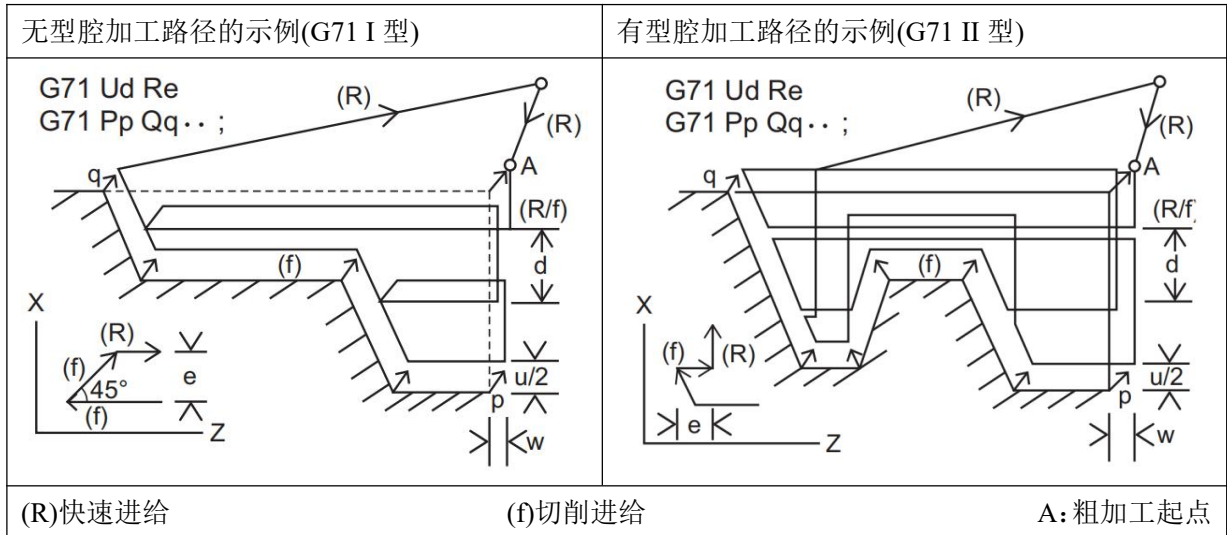
- ① G71 U(d) R(e); (J0/J1)
- ② G71 P(p) Q(q) U(u) W(w) F_S_T;

U(d) : 切入量(模态)(半径值)。单位: mm, 无符号
 R(e) : 退刀量(模态)(半径值)。单位: mm, 无符号

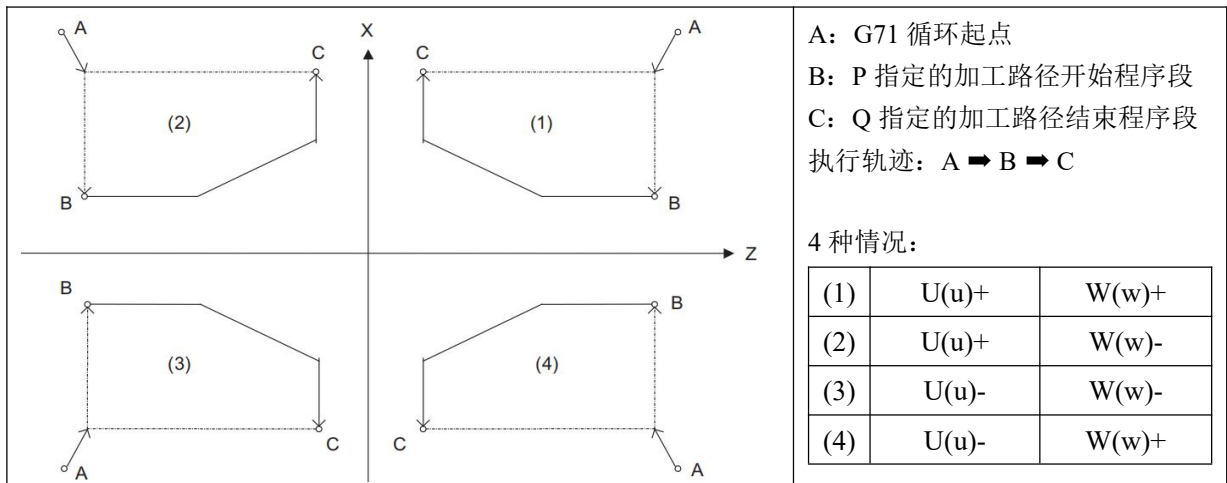
P(p) : 加工路径开始程序段号
 Q(q) : 加工路径结束程序段号
 U(u) : X 轴方向精加工余量(省略时余量为 0)。单位: mm
 W(w) : Z 轴方向精加工余量(省略时余量为 0)。单位: mm
 F : 切削进给速度
 S : 主轴的转速
 T : 刀具号刀编号

指令说明:

根据 G71 指令指定的加工路径 PQ、切入量 U(d)、与退刀量 R(e)等自动计算粗加工路线, 如下图:

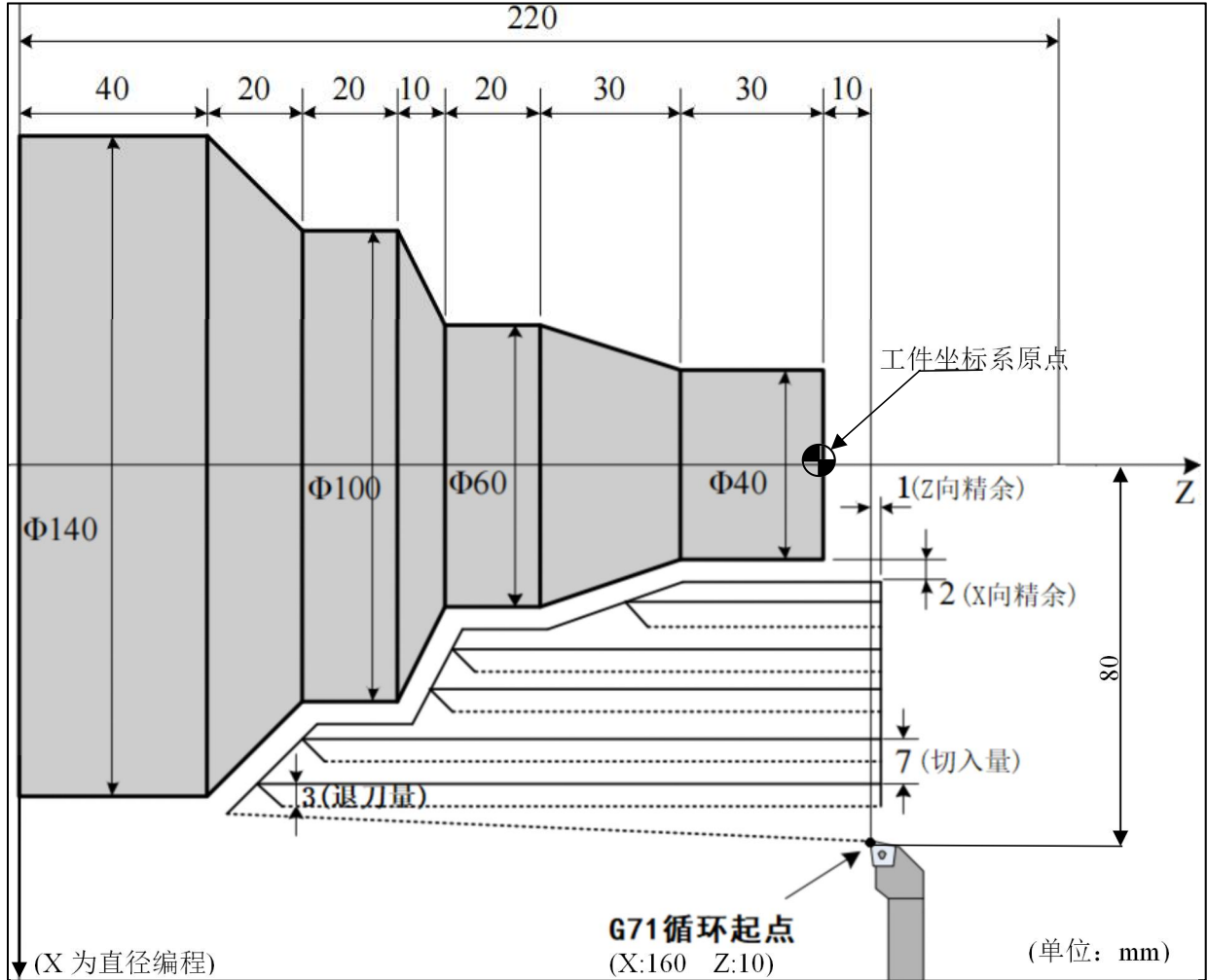


- G71 的第①段可指定 J1(沿轮廓退刀)/J0(45 度退刀), 省略时由系统参数 5120 第 3 位指定;
- G71 的第①段可省略, 省略时切入量 U(d)由系统参数 5130, 退刀量 R(e)由系统参数 5131 指定;
- 根据切入方向的不同, 指令轨迹有下述 4 种情况(下图所示), 精加工余量 U(u)与 W(w)的符号如下:



4. 在 G71 循环中, PQ 之间的程序段的 F、S、T 功能都无效, 全部忽略。G71 程序段或 G71 程序段之前的 F、S、T 有效。PQ 之间的程序段的 F、S、T 只对 G70 代码循环有效;
5. 在 G71 循环中, 在带有恒线速控制功能时, PQ 之间的程序段的 G96 或 G97 无效;
6. PQ 之间的程序段, 不能调用子程序;
7. PQ 之间的程序段, 能够进行刀尖补偿 G40/G41/G42;

举例:



O1000	T0202//精车刀
T0101//粗车刀	G70 P10 Q20//精加工调用
G98 M03 S500	M30
G00 X160 Z10 //定位到 G71 循环起点	
G71 U7 R3 //设定切入量, 退刀量	
G71 P10 Q20 U4 W1 F300//设定加工路径/精余/粗车进给速度	
N10 G00 X40 S1000	
G01 W-40 F100	
G01 X60 W-30	
G01 W-20	加工路径, 期间的 F/S/T 指令对 G71 循环无效
G01 X100 W-10	
G01 W-20	
N20 G01 X140 W-20	

2.4.5 端面粗车循环 (G72)

指令格式:

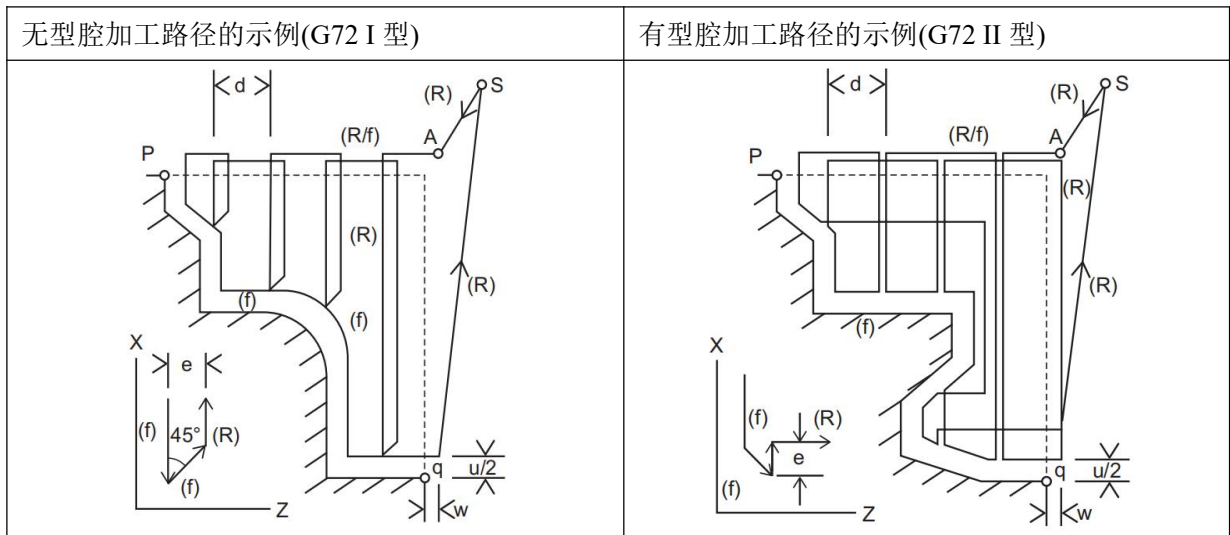
- ① G72 W(d) R(e);
- ② G72 P(p) Q(q) U(u) W(w) F_S_T_;

W(d) : 切入量(模态)(半径值)。单位: mm, 无符号
 R(e) : 退刀量(模态)(半径值)。单位: mm, 无符号

P(p) : 加工路径开始程序段号
 Q(q) : 加工路径结束程序段号
 U(u) : X 轴方向精加工余量(省略时余量为 0)。单位: mm
 W(w) : Z 轴方向精加工余量(省略时余量为 0)。单位: mm
 F : 切削进给速度
 S : 主轴的转速
 T : 刀具号刀编号

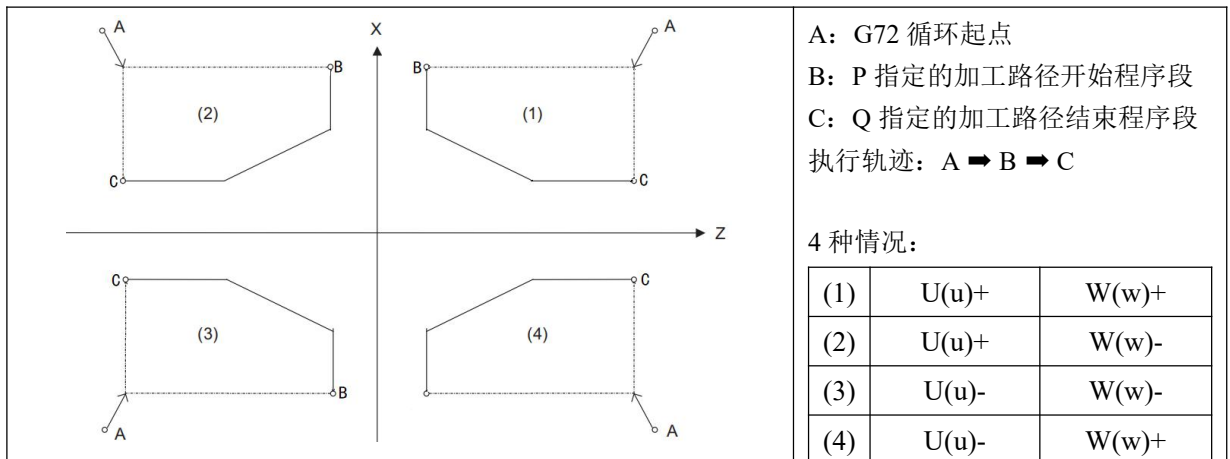
指令说明:

根据 G72 指令指定的加工路径 PQ、切入量 U(d)、与退刀量 R(e)等自动计算粗加工路线, 如下图:



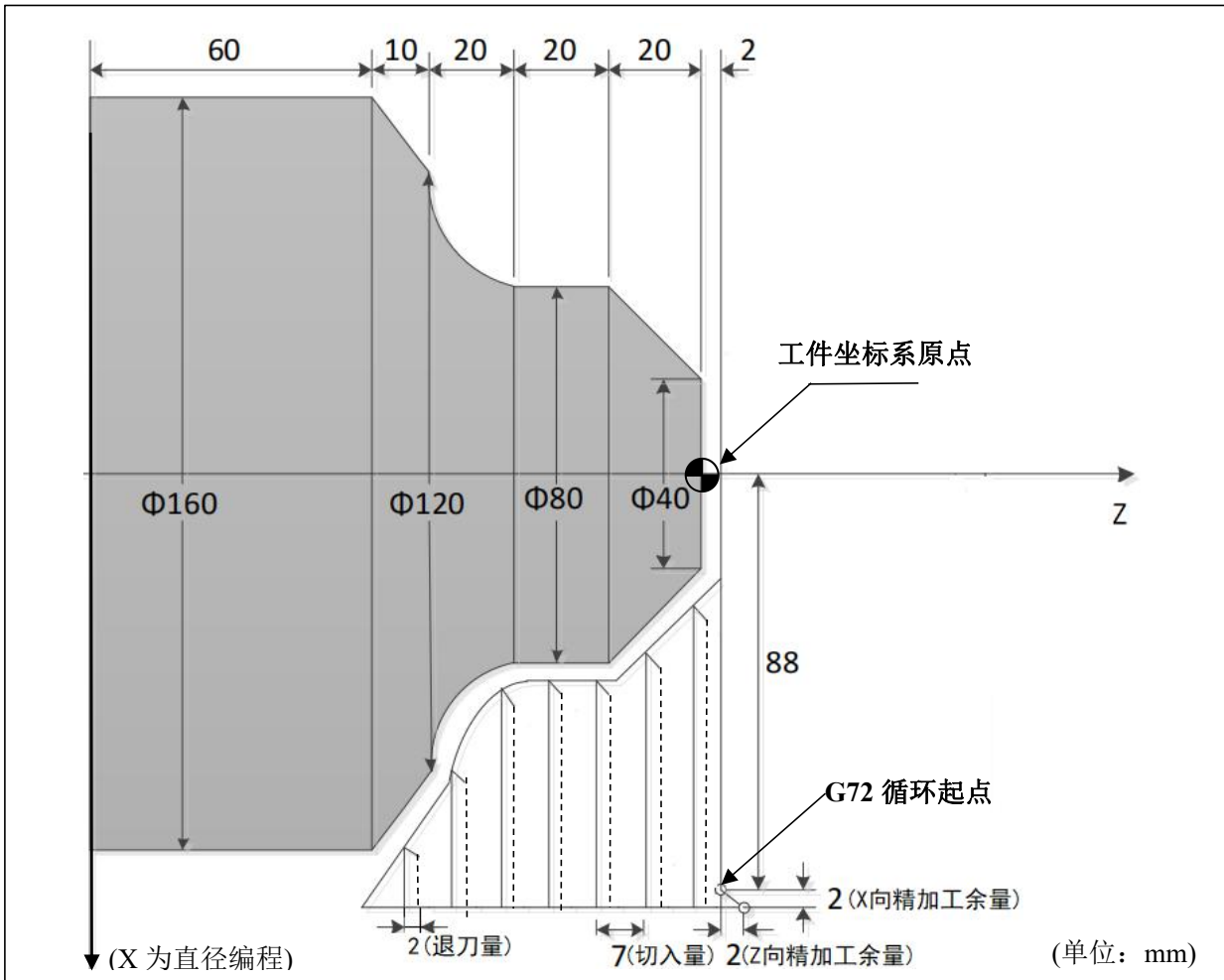
S: 循环起点 (S)快速进给 (f)切削进给 A: 粗加工起点

- G72 的第①段可省略, 省略时切入量 W(d)由系统参数 5130, 退刀量 R(e)由系统参数 5131指定;
- 根据切入方向的不同, 指令轨迹有下述 4 种情况(下图所示), 精加工余量 U(u)与 W(w)的符号如下:



3. 在 G72 循环中, PQ 之间的程序段的 F、S、T 功能都无效, 全部忽略。G71 程序段或以前指令的 F、S、T 有效。PQ 之间的程序段的 F、S、T 只对 G70 代码循环有效;
4. 在 G72 循环中, 在带有恒线速控制功能时, PQ 之间的程序段的 G96 或 G97 无效;
5. PQ 之间的程序段, 不能调用子程序;
6. PQ 之间的程序段, 能够进行刀尖补偿 G40/G41/G42;

举例:



O1000	T0202//精车刀
T0101//粗车刀	G70 P10 Q20//精加工调用
G98 M03 S500	M30
G00 X176 Z2 //定位到 G72 循环起点	
G72 W7 R2 //设定切入量, 退刀量	
G72 P10 Q20 U4 W2 F300//设定加工路径/精余/粗车进给速度	
N10 G00 Z-70 S1000	
G01 X160 F150	
G01 X120 W10	加工路径, 期间的 F/S/T 指令对 G72 循环无效
G03 X80 W20 R20	
G01 W20	
N20 G01 X40 W20	

2.4.6 封闭切削循环 (G73)

利用该循环指令，可以按 NS~NF 程序段给出的轨迹重复切削，每次切削刀具向前移动一次。对于锻造，铸造等粗加工已初步形成的毛坯，可以高效率地加工。

指令格式：

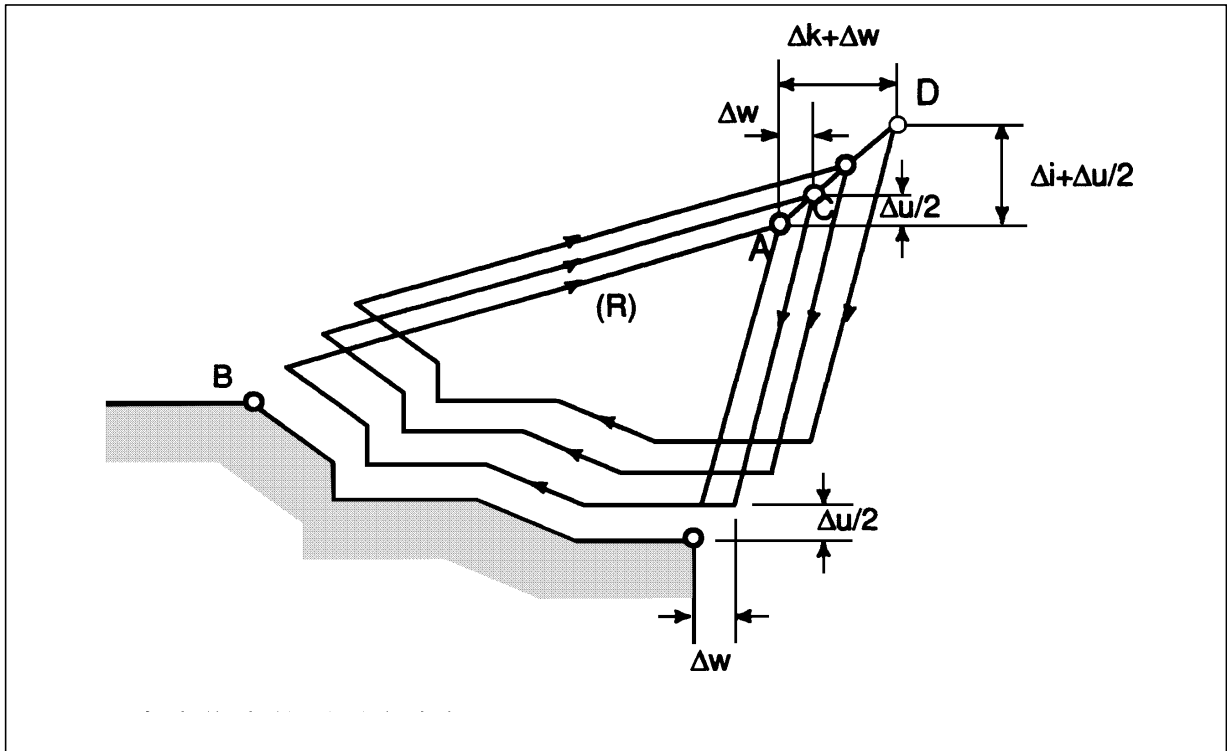
- ① G73 U(Δi) W(Δk) R(d);
- ② G73 P(NS) Q(NF) U(Δu) W(Δw) F_S_T_;

U(Δi) : X 方向的回退距离(模态)(半径值)。单位：mm，符号表示方向
 W(Δk) : Z 方向的回退距离(模态)(半径值)。单位：mm，符号表示方向

R(d) : 封闭切削的次数(模态)，单位：次
 P(NS) : 加工路径开始程序段号
 Q(NF) : 加工路径结束程序段号
 U(Δu) : X 轴方向精加工余量，单位：mm，符号表示方向
 W(Δw) : Z 轴方向精加工余量，单位：mm，符号表示方向
 F : 切削进给速度
 S : 主轴的转速
 T : 刀号、刀偏号

指令说明：

调用加工路径程序，自动计算中间路径的同时按照加工路径进行粗加工。



1. 在 NS~NF 间任何一个程序段上的 F、S、T 功能均无效；
2. F、S、T 功能有效；
3. Δi 、 Δk 、 Δu 、 Δw 用地址 U、W 指定，其区别根据有无指定 P、Q 来判断；
4. G73 中 NS 到 NF 间的程序段不能调用子程序；
5. 根据 NS~NF 程序段来实现循环加工，编程时请注意 Δi 、 Δk 、 Δu 、 Δw 的符号。循环结束后，刀具返回上图所示的 D 点；

2.4.8 外内圆深孔/切槽/割断循环 (G75)

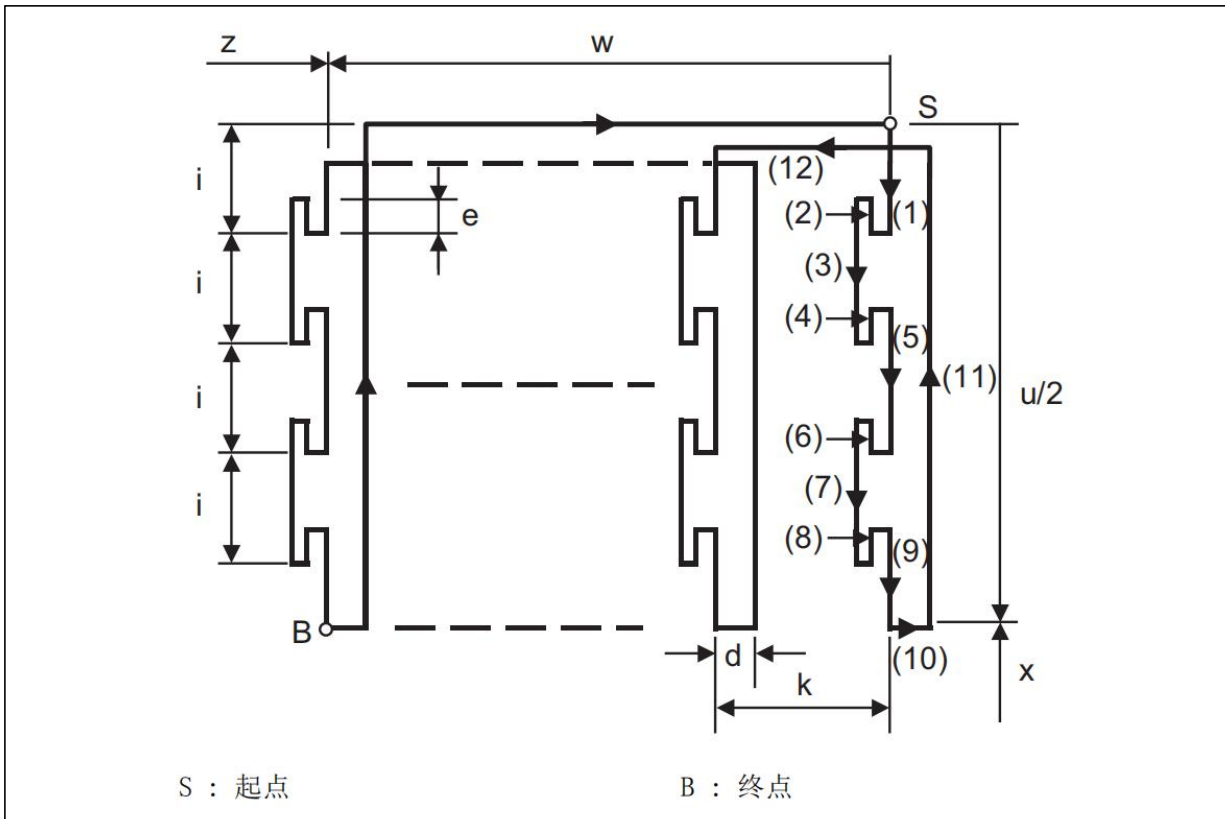
指令格式:

- ① G75 R(e);
 ② G75 X/U_ Z/W_ P(i) Q(k) R(d) F_;

R(e) : 每次沿 X 方向切削 P(i)后的退刀量(无符号), 单位: mm

X/U : B 点的 X 坐标(绝对坐标/相对坐标)
 Z/W : B 点的 Z 坐标(绝对坐标/相对坐标)
 P(i) : X 方向的每次切削移动量(无符号)(半径值), 单位: mm
 Q(k) : Z 方向的每次循环移动量(无符号)(半径值), 单位: mm
 R(d) : 切削到终点时 Z 方向的退刀量(无符号)(半径值), 单位: mm
 F : 切削进给速度

指令格式:



以上图轨迹进行说明, (1)~(12)为一个动作循环, 其中(1)(5)(9)(10)为切削进给, (2)(4)(6)(8)(11)(12)为快速移动。

1. 当省略了 Z/W_与 Q(k)时, 仅 X 轴执行动作;
2. 省略 P(i)时, G75 直接切削进给至 X 轴终点坐标(B 点);
3. 当 G75 程序段①省略时, 由系统参数 5136 指定返回量;
4. 指定了 Z/W_时, 必须指定 Q(k), 否则产生系统报警;

2.4.9 复合型螺纹切削循环 (G76)

指令格式:

- ① G76 P(m)(r)(a) Q(Δ dmin) R(d);
 ② G76 X/U_ Z/W_ R(i) P(k) Q(Δ d) F/I_;

m : 螺纹精加工循环次数, 数值范围: 00~99
 r : 螺纹退尾长度系数, 设定范围 00~99, 单位: $0.1 \times$ 导程
 a : 刀尖角度, 设定范围 00~99, 单位: 度
 Q(Δ dmin) : 最小切削量, 当自动计算的切削量小于此值时, 使用 Δ dmin 设定的值
 R(d) : 精加工余量, 单位: mm

X/U : 螺纹终点 X 向绝对 (相对) 坐标, 单位: mm
 Z/W : 螺纹终点 Z 向绝对 (相对) 坐标, 单位: mm
 R(i) : 螺纹头相对螺纹尾的半径差值, $i=0$ 则表示为直螺纹, 单位: mm
 P(k) : 螺纹牙高(无符号)(半径值), 单位 mm
 常用经验公式: 牙高 $P \approx 0.54$ 或 $0.65 \times$ 导程
 Q(Δ d) : 第 1 刀切入量(无符号)(半径值), 单位 mm
 F : 公制螺纹导程, 单位: mm
 I : 英制螺纹导程, 每英寸的牙数

指令扩展字符:

以字符在 G76 的指令段①中额外指定:

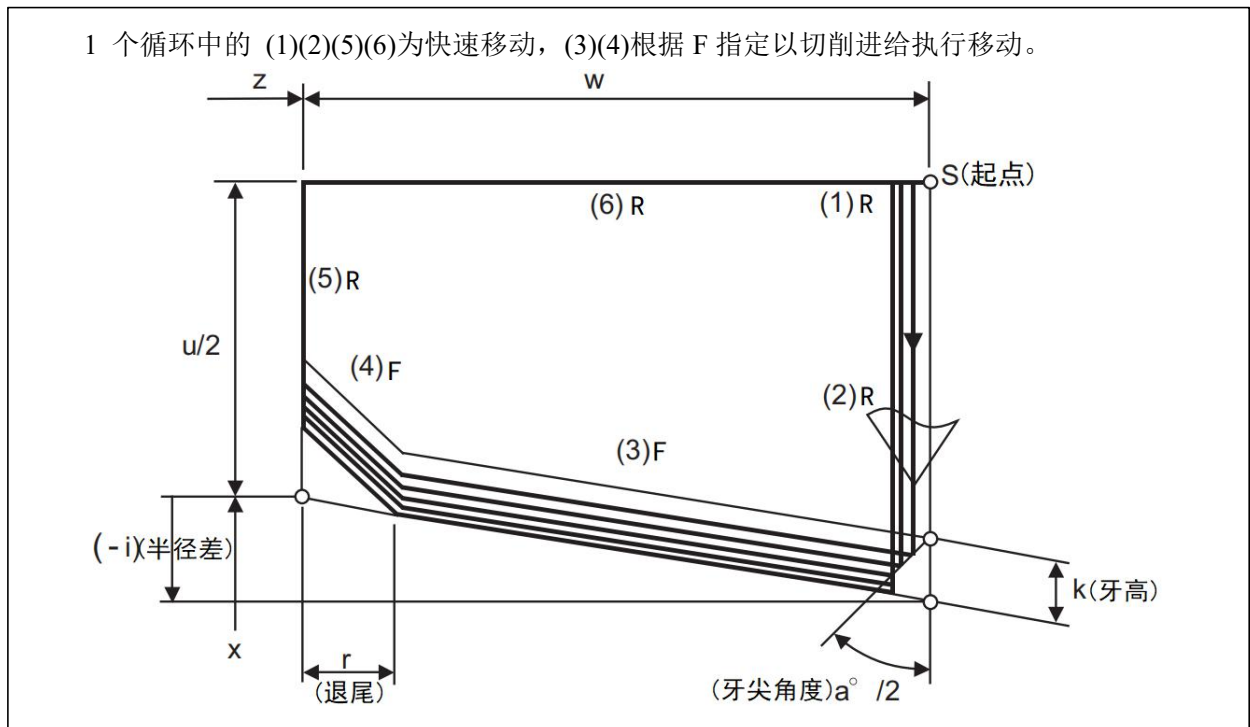
J : 进刀类型, 0:标准, 1:右中交错, 3:左右交错
 PQ : 螺纹断屑间隔, 每切削 PQ 进行 1 次螺纹断屑动作, 单位: mm

以字符在 G76 的指令段②中额外指定:

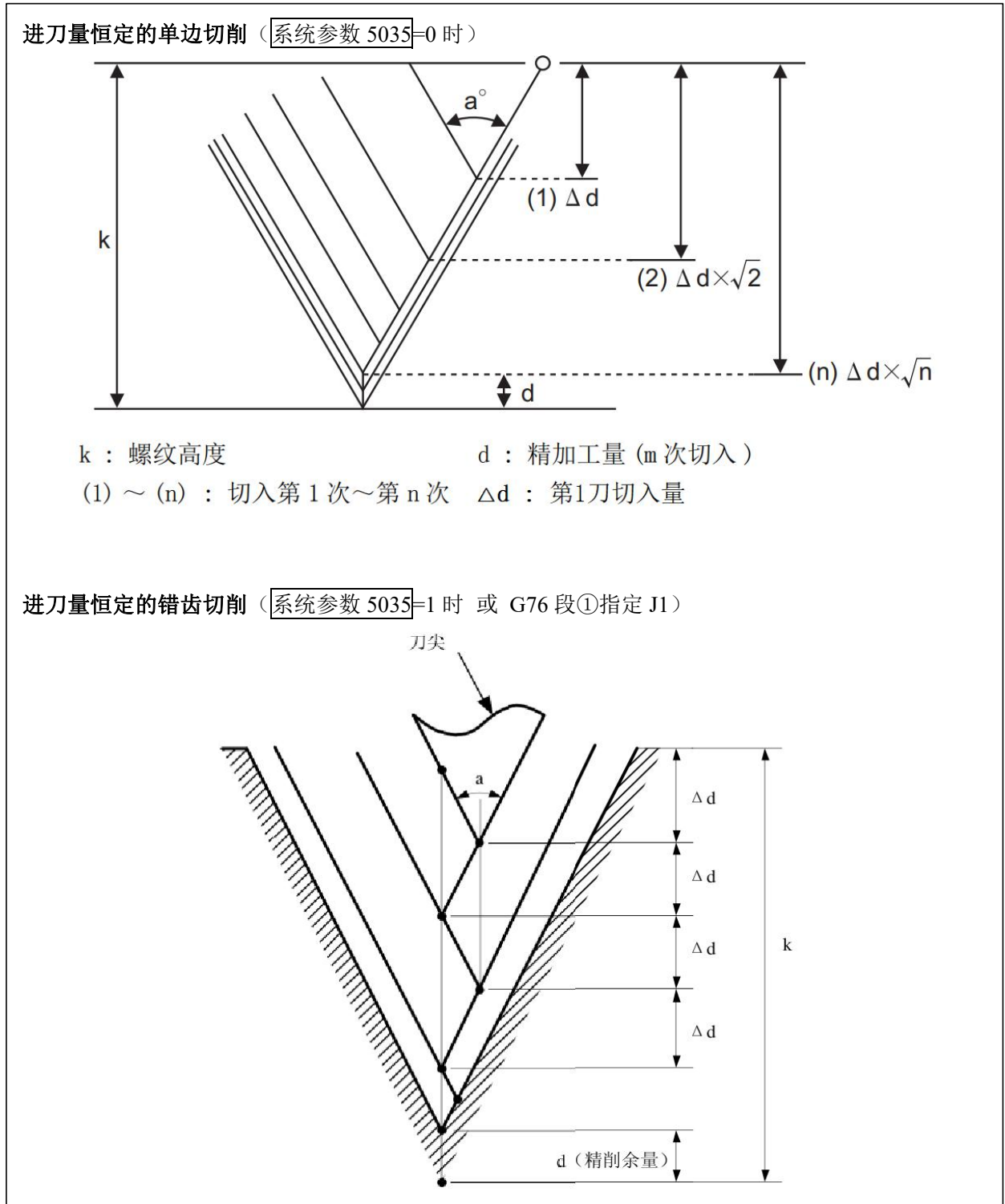
K : 每圈的导程变化量, 单位: mm
 L : 多头螺纹头数, 不编默认为单头螺纹

指令说明:

循环的构成:



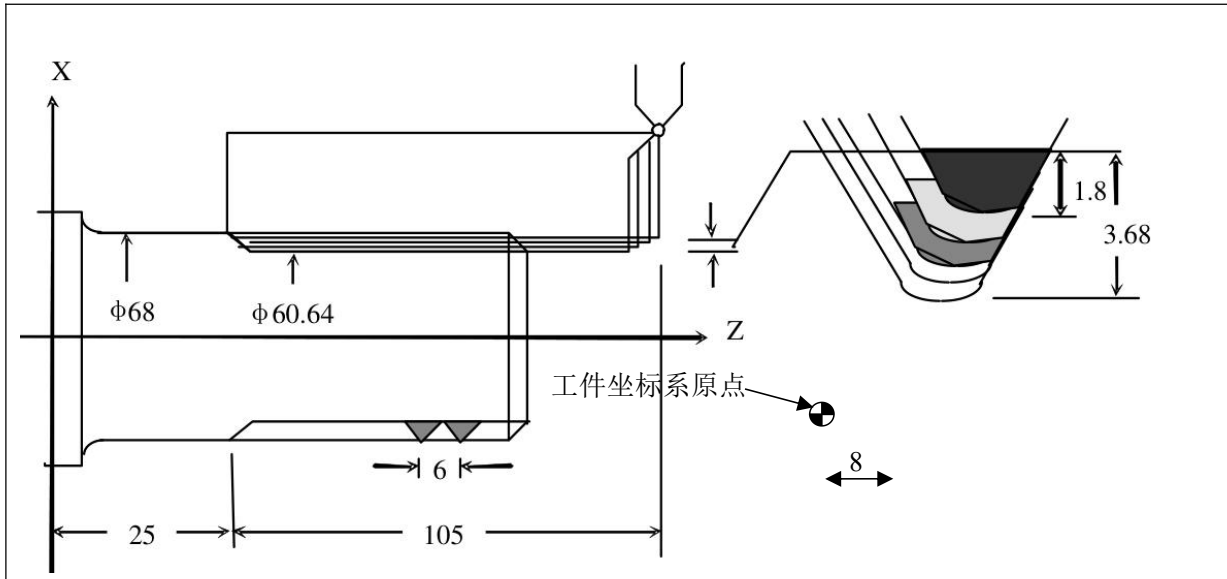
G76 牙型的切入轨迹:



详细说明:

1. 用 P、Q、R 指定的数据, 根据有无地址 X/U、Z/W 来区别;
2. G76 的螺距固定以 Z 轴作为长轴, 因此不可加工端面(X 向)螺纹;
3. m、r、a 用地址 P 一次指定, 不编地址 P 则由系统参数 5032、5033、5034 设定;
4. Q(Δd_{min})与 R(d)未指定或为 0 时, 由系统参数 5030 与 5031 指定;
5. 关于切螺纹的注意事项, 与 G32 切螺纹相同;
6. 系统参数 5035 可设定 G76 切削方式, 分为单边与交错;
7. 系统参数 5036 可设定, G76 的起刀点是否与 G32/G92 螺纹指令的起刀点重合;

举例：



O1000

T0101 //螺纹刀

G00 X68 Z50 //安全点定位

G76 P010060 R0.2 //P 的 01 指定精车次数，00 表示默认退尾，R0.2 指定精加工余量

G76 X60.4 Z25 P3.68 Q1.8 F6 //P3.68 为牙高，Q1.8 为第 1 刀切削深度，F6 为螺距

M30

2.4.10 钻孔循环 (G83/G87)

指令格式:

G83 Z/W α/β R Q F; (端面 Z 向钻孔循环/平面第 1 轴方向钻孔循环)	
Z/W	: 表示钻孔深度(绝对编程/增量编程)
α/β	: 除 Z 轴以外的附加轴定位坐标(α绝对编程, β增量编程), 可指定多个轴
R	: R 点, Z 轴钻孔前的快速定位点, 绝对坐标指定
Q	: 单次的钻孔深度(无符号), 单位: mm
F	: 钻孔进给速率, 单位: mm/min (G98 模式下), mm/r(G99 模式下)

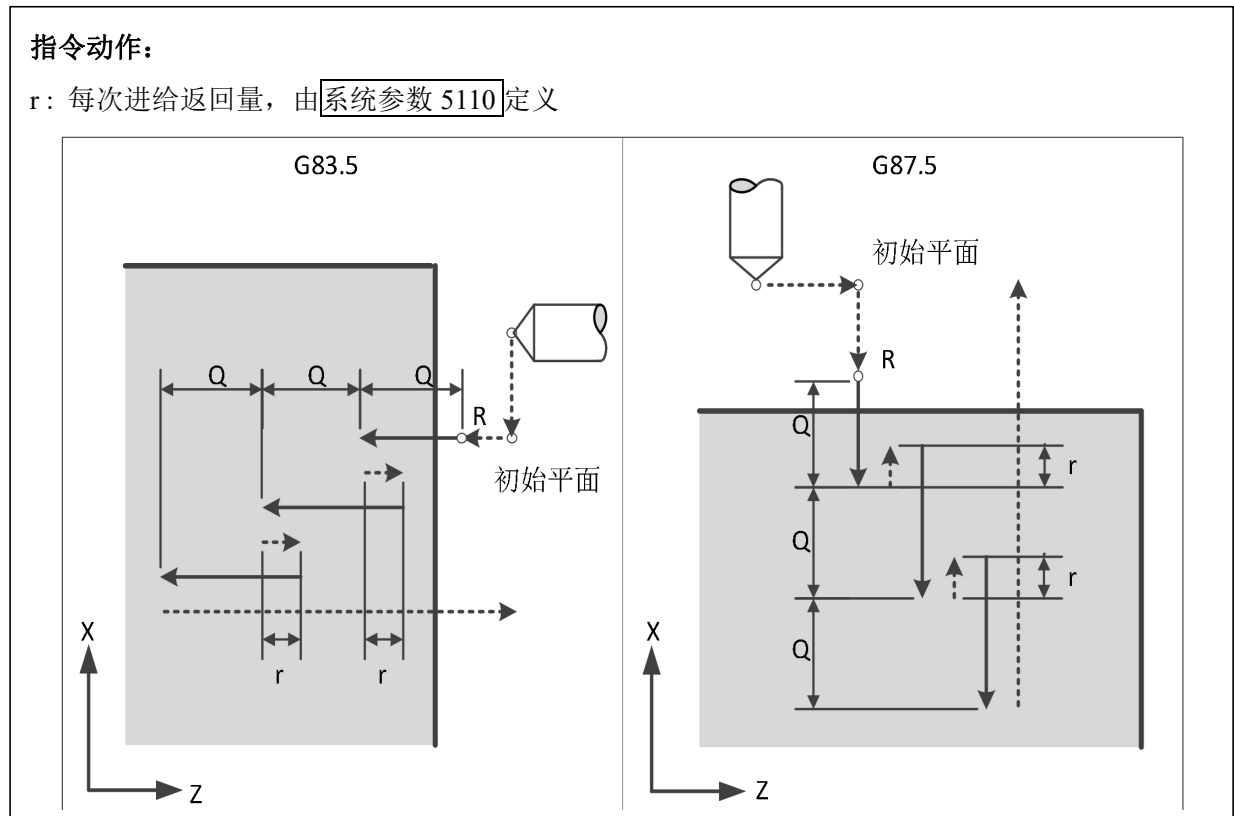
G87 X/U α/β R Q F; (侧面 X 向钻孔循环/平面第 2 轴方向钻孔循环)	
X/U	: 表示钻孔深度(绝对编程/增量编程)
α/β	: 除 X 轴以外的附加轴定位坐标(α绝对编程, β增量编程), 可指定多个轴
R	: R 点, X 轴钻孔前的快速定位点, 绝对坐标指定
Q	: 单次的钻孔深度(无符号), 单位: mm
F	: 钻孔进给速率, 单位: mm/min (G98 模式下), mm/r(G99 模式下)

指令扩展字符:

G83.5/G87.5	: 高速钻循环模式
G83.6/G87.6	: 深孔钻循环模式
G83.7/G87.7	: 高速深孔钻循环模式
K	: 钻孔重复次数, 省略时为 1
Mxx	: M 代码指定, 在每次钻孔前执行 Mxx, 钻孔结束后执行 Mxx+1
P	: 钻到孔底的停留时间, 单位: ms

指令说明:

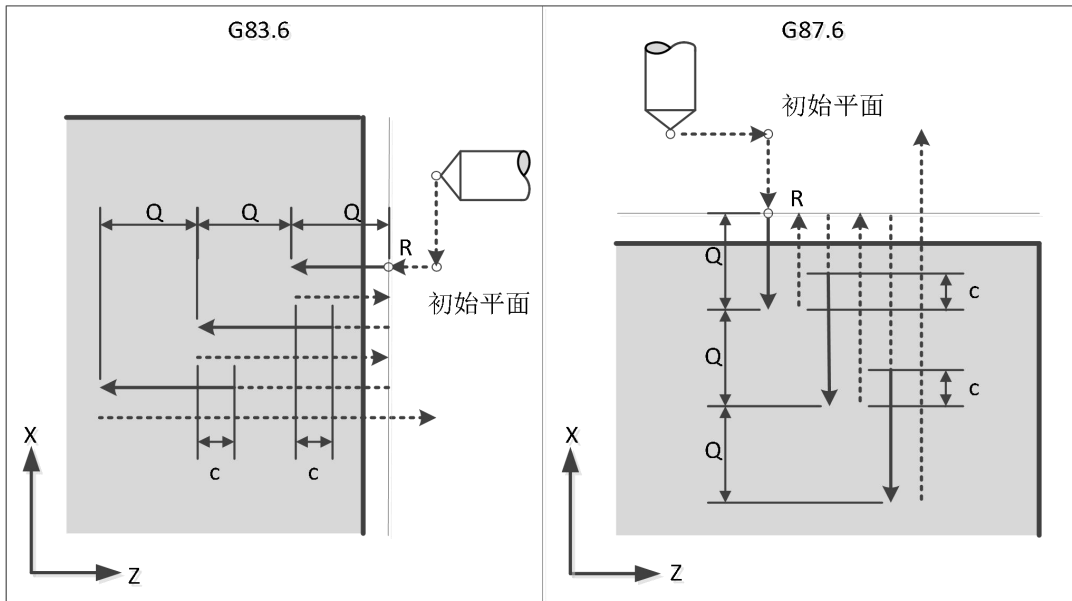
循环类型 1: 高速钻循环 (通过系统参数 5100 第 1 位设定为 1, 或用 G83.5/G87.5 代替 G83/G87)



循环类型 2: 深孔钻循环 (通过系统参数 5100 第 1 位设定为 0, 或用 G83.6/G87.6 代替 G83/G87)

指令动作:

c: 进刀空程量, 由系统参数 5111 定义



循环类型 3: 高速深孔钻循环

类型 1 与类型 2 的结合, 同时采用 r(返回量)与 c(空程量), 编程时用 G83.7/G87.7 代替 G83/G87。

举例:

工件端面分度打孔应用	
假设: X、Z 为直线轴, A 轴为主轴分度轴, 在工件直径 100mm 处钻 4 个间隔 90 度的孔	
O1000	
T0101 G98	
G00 Z5	
G00 X100	//定位到工件直径 100mm 处
M103 S2=1000	//开启动力头
M19	//主轴准停
M18	//主轴位置模式切换
G83.5 Z-10 A0 R1 Q4 F300 M12 1 2 3 4 5 6	//1: G83.5 设定高速钻循环 //2: 钻孔深度 10mm, 从 A 轴 0 度位置开始进行钻孔 //3: 钻孔前的快速定位点 //4: 每钻孔 4mm 进行 1 次抬刀, 抬刀高度系统参数 5110 指定 //5: 钻孔速度指定, G98 模式下的每分进给 //6: 每打 1 个孔自动执行 M12(主轴锁紧)与 M13(主轴解锁指令)
UA90 K3	//增量指定 A 轴每 90 度打孔, 循环 3 次
G00 Z100	//取消钻孔循环, 退刀
M17	//主轴切换回速度模式
M30	

2.4.11 刚性攻丝循环 (G84/G88)

指令格式:

M29/M28 P_ S_ ;(设定攻丝主轴与攻丝转速)	
M29/M28	: 设定攻丝模式, M29 刚性攻丝模式, M28 编码器攻丝模式
P	: 设定攻丝主轴号
S	: 设定攻丝主轴转速, M29 时 S 为正数表示右旋攻丝, S 为负数表示左旋攻丝 例: M29 P2 S500 表示设定第 2 主轴攻丝时的转速为 500

G84 Z/W_ α/β_ R_ F/I_ ;(端面 Z 向攻丝循环, 平面第 1 轴方向攻丝循环)	
Z/W	: 表示攻丝深度(绝对编程/增量编程)
α/β	: 除 Z 轴以外的附加轴定位坐标(α绝对编程, β增量编程), 可指定多个轴
R	: R 点, Z 轴攻丝前的快速定位点, 绝对坐标指定
F	: 公制螺纹导程, 单位: mm
I	: 英制螺纹导程, 每英寸的牙数

G88 X/U_ α/β_ R_ F/I_ ;(侧面 X 向攻丝循环, 平面第 2 轴方向攻丝循环)	
X/U	: 表示攻丝深度(绝对编程/增量编程)
α/β	: 除 X 轴以外的附加轴定位坐标(α绝对编程, β增量编程), 可指定多个轴
R	: R 点, X 轴攻丝前的快速定位点, 绝对坐标指定
F	: 公制螺纹导程, 单位: mm
I	: 英制螺纹导程, 每英寸的牙数

指令扩展字符:

G84.5/G88.5	: 高速深孔攻丝循环模式
G84.6/G88.6	: 深孔攻丝循环模式
K	: 攻丝重复次数, 省略时为 1
Mxx	: M 代码指定, 在每次攻丝前执行 Mxx, 攻丝结束后执行 Mxx+1
P	: 孔底的停留时间, 单位: ms
J	: 攻丝回退时的转速, 单位: r/min

系统支持用 M28/M29 Sn=xxxx 来代替 M29 P_ S_ , 来设定攻丝主轴与攻丝转速, 具体如下表:

1. M29 指定时

使用举例	标准指令	扩展指令
设定第 1 主轴进行攻丝, 转速 500	M29 P1 S500	M29 S1=500 或 M29 S500
设定第 2 主轴进行攻丝, 转速 500	M29 P2 S500	M29 S2=500

2. M28 指定时

使用举例	标准指令	扩展指令
设定第 1 主轴进行攻丝, 转速 500	M28 P1 S500	M28 S1=500
		或 M28 S500
		或 SP1 S500
设定第 2 主轴进行攻丝, 转速 500	M28 P2 S500	M28 S2=500
		或 SP2 S2=500

指令说明:

1. 攻丝模式分为同步模式与跟随模式:

同步模式	跟随模式	
刚性攻丝 (系统参数 5201 第 1 位设定 0)	编码器攻丝	刚性攻丝 (系统参数 5201 第 1 位设定 1)
1. 主轴为位置控制 2. 攻丝直线轴与主轴的位置控制轴进行插补攻丝 3. 通过 M29 P_S_ 指定攻丝转速 4. 不需通过 M03/M04 启动主轴	1. 主轴为变频器控制 2. 需要主轴编码器反馈 3. 主轴转速必须通过 M28 P_S_ 来指定, 此外还需用 M03/M04 启动主轴	1. 主轴为位置控制 2. 需要主轴编码器反馈 3. 通过 M29 P_S_ 指定攻丝转速 4. 不需通过 M03/M04 启动主轴

2. 攻丝时的导程值 F 由系统参数 5210 限制, 若导程用 I 指定, 系统会自动转化成 F 再进行判定;

3. 使用第 1 主轴进行攻丝时, M28/M29 指令可省略 P1;

4. M28/M29 为模态指定;

5. 系统上电默认为 M28 攻丝模式;

6. M28 固定使用跟随攻丝模式, 与系统参数 5201 第 1 位设定值无关;

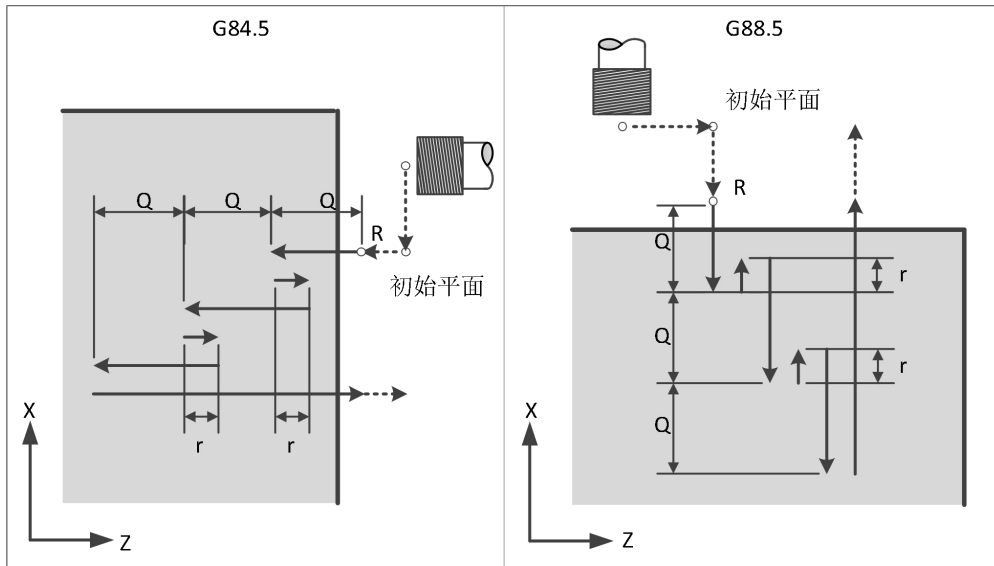
7. 可用 SPn(指定当前主轴)指令来代替 M28 设定当前攻丝主轴;

8. 支持 G17/G18/G19 切换平面, 此时 G84 对应坐标系平面下的第 1 轴攻丝指令, G88 对应平面下的第 2 轴进行攻丝;

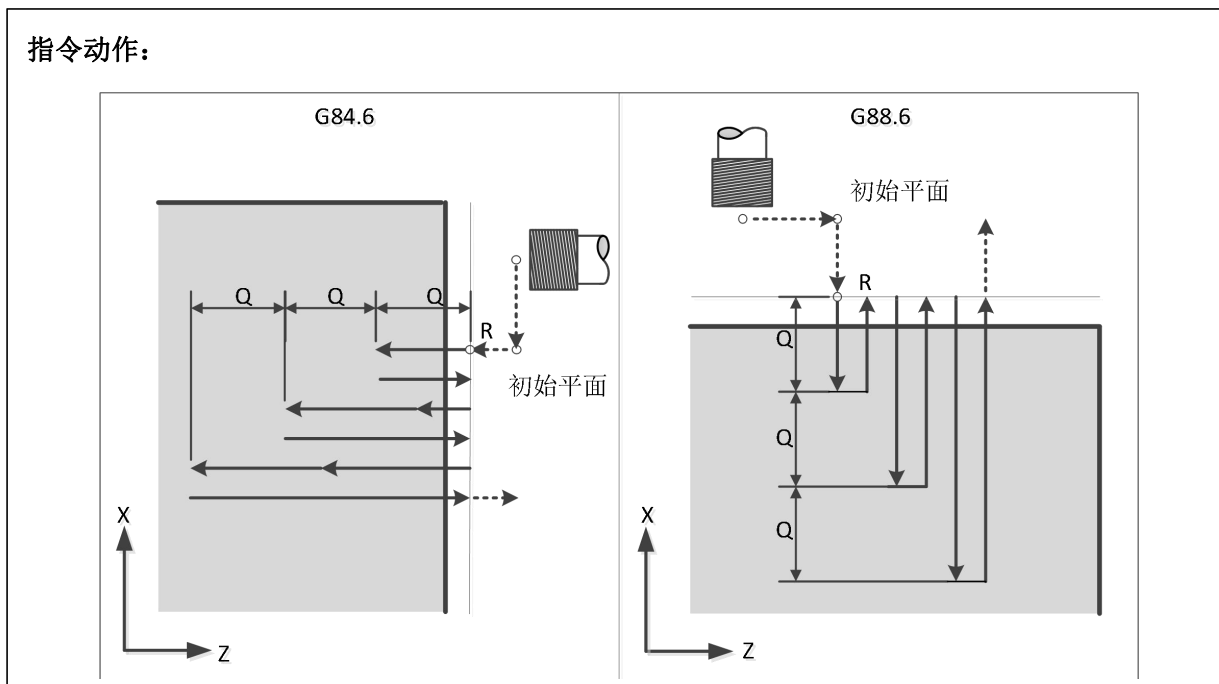
循环类型 1: 高速深孔攻丝循环 (通过系统参数 5200 第 1 位设定为 1, 或用 G84.5/G88.5 代替 G84/G88)

指令动作:

r: 每次进给返回量, 由系统参数 5211 定义



循环类型 2: 深孔攻丝循环 (通过系统参数 5200 第 1 位设定为 0, 或用 G84.6/G88.6 代替 G84/G88)



举例:

1. 编码器跟随攻丝, 第 1 主轴、第 2 主轴都为变频器控制			
假设: X、Z 为直线轴, 第 1 主轴负责 X 向攻丝, 第 2 主轴负责 Z 向攻丝			
由于主轴为模拟量控制, 因此用 M28 指定攻丝主轴			
O1000			
T0101			
G00 X5			
M28 P1 S500	或	M03 S500	//设定第 1 主轴为攻丝主轴与攻丝时 S 转速
M03			//启动第 1 主轴
G84 <u>Z-10</u> <u>R1</u> <u>F1.25</u>		//1: 攻丝进给到 Z-10mm 的位置	
1 2 3		//2: 攻丝前的快速定位到绝对坐标 Z1	
		//3: 导程	
G00 Z5			
M28 P2 S500	或	SP2 S2=500	//设定第 2 主轴为攻丝主轴与攻丝时 S 转速
M103		M103	//启动第 2 主轴
G88 <u>X-10</u> <u>R1</u> <u>F1.25</u>		//1: 攻丝进给到 X-10mm 的位置	
1 2 3		//2: 攻丝前的快速定位到绝对坐标 X1	
		//3: 导程	
M30			

2. 工件端面分度攻丝应用

假设：X、Z 为直线轴，A 轴为主轴分度轴，Y 轴为攻丝动力头(第 2 主轴)，在工件直径 100mm 处对 4 个间隔 90 度的孔进行攻丝

系统参数 5201 第 1 位 设定为 0，G84 指令采用同步模式

O1000			
T0101 G98			
G00 Z5			
G00 X100		//定位到工件直径 100mm 处	
M105		//确保动力头停止	
M19		//主轴(第 1 主轴)准停	
M18		//主轴位置模式切换	
M29 P2 S400	或 M29 S2=400	//设定攻丝动力头(第 2 主轴)攻丝时的转速	
<u>G84.5 W-10 A0 R1 Q4 F1.25 M12</u> 1 2 3 4 5 6		//1: G84.5 设定高速攻丝循环 //2: 攻丝深度 10mm, 从 A 轴 0 度位置开始进行攻丝 //3: 攻丝前的快速定位点 //4: 每攻丝 4mm 进行 1 次抬刀, 抬刀高度系统参数 5211 指定 //5: 导程 //6: 每个孔自动执行 M12(主轴锁紧)与 M13(主轴解锁指令)	
UA90 K3	或	A90	//A 轴定位到 90 度进行一次攻丝动作
		A180	//A 轴定位到 180 度进行一次攻丝动作
		A270	//A 轴定位到 270 度进行一次攻丝动作
G00 Z100		//取消攻丝循环, 退刀	
M17		//主轴切换回速度模式	
M30			

2.4.12 镗孔循环 (G85/G89)

指令格式:

G85 Z/W_α/β_R_F_P_;(端面 Z 向镗孔循环, 平面第 1 轴方向镗孔循环)

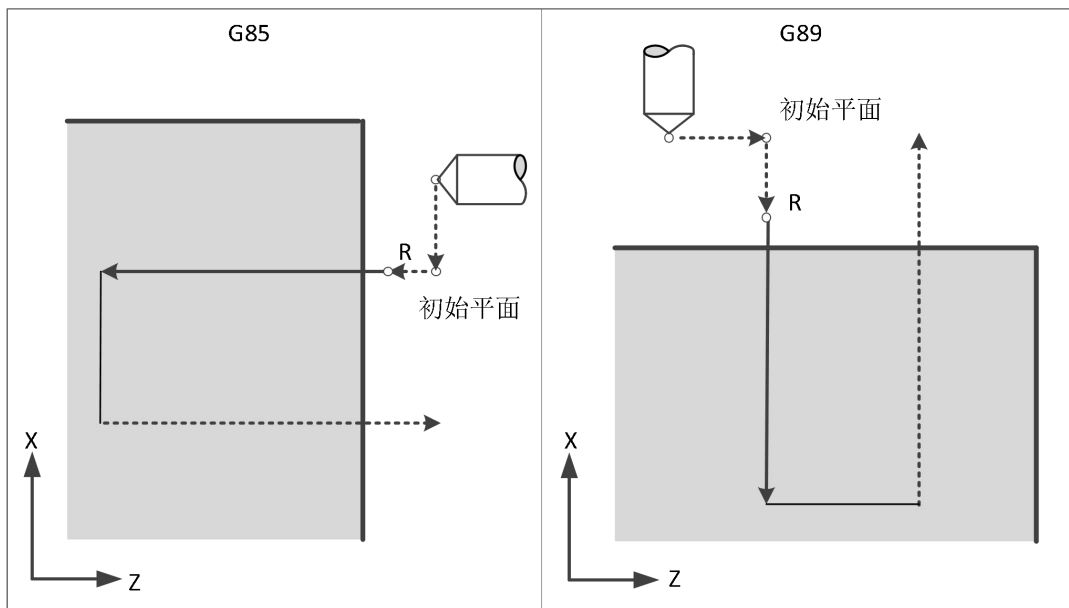
Z/W : 表示镗孔深度(绝对编程/增量编程)
 α/β : 除 Z 轴以外的附加轴定位坐标(α绝对编程, β增量编程), 可指定多个轴
 R : 快速定位点, 绝对坐标指定
 F : 进给速率, 单位: mm/min (G98 模式下), mm/r(G99 模式下)
 P : 孔底的停留时间, 单位: ms

G89 X/U_α/β_R_F_P_;(侧面 X 向镗孔循环, 平面第 2 轴方向镗孔循环)

X/U) : 表示镗孔深度(绝对编程/增量编程)
 α/β : 除 X 轴以外的附加轴定位坐标(α绝对编程, β增量编程), 可指定多个轴
 R : 快速定位点, 绝对坐标指定
 F : 进给速率, 单位: mm/min (G98 模式下), mm/r(G99 模式下)
 P : 孔底的停留时间, 单位: ms

指令说明:

指令动作:



2.4.13 内/外圆车削单一循环 (G90)

G90 可实现圆柱面、圆锥面的单一循环加工(平面第 1 轴方向切削), 循环完毕后刀具返回起刀点位置。

指令格式:

G90 X/U_Z/W_R_F_;	
X/U	: 终点 X 向坐标位置(X 绝对编程, U 为增量编程)(平面第 2 轴)
Z/W	: 切削终点 Z 向坐标位置(Z 绝对编程, W 为增量编程)(平面第 1 轴)
R	: 圆锥面起点相对于圆锥面终点的半径差值, 单位 mm
F	: 进给速率, 单位: mm/min (G98 模式下), mm/r(G99 模式下)

指令说明:

1. 圆柱切削循环

G90X (U)_Z (W)_F_;

The diagram illustrates the G90 cylindrical cutting cycle. It shows a cylindrical workpiece with a tool cutting it. The X-axis is vertical and the Z-axis is horizontal. The tool starts at a point defined by X and Z. The cutting path is shown as a series of steps: 1(R) is the approach distance, 2(F) is the first cutting step, 3(F) is the second cutting step, and 4(R) is the final cutting step. The total length of the cut is W. The final diameter is X. The approach distance is U/2. The cutting steps are defined by F (feed rate) and R (radius difference).

R..... 快速移动
F..... 由 F 指定

- (1) G90 指令中 X、Z 后的数值为轨迹 2 终点坐标位置。该位置相对于起刀点 (轨迹 1 起点) X 向位置的正负决定了轨迹 1 的运行方向, 于起刀点 Z 向位置的正负决定了轨迹 2 的运行方向;
- (2) G90 指令中 U、W 后的数值为轨迹 2 终点相对起刀点 (轨迹 1 的起点) 的差值。U 值的正负决定了轨迹 1 的运行方向, W 值的正负决定了轨迹 2 的运行方向;
- (3) 在单段功能打开时, 按 **循环启动键**, 依次按照 1→2→3→4→1 的动作顺序执行;
- (4) G90 为模态指令, 连续多次循环切削编程时可省去 G90 指令以及模态的 Z、W、F 指令, 只编 X (U), 这样简化了编程;

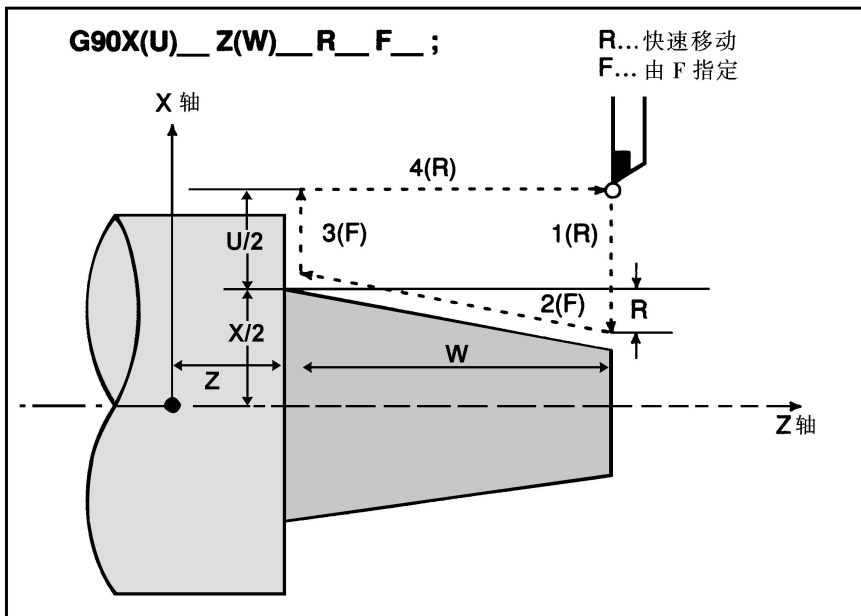
举例:

The example diagram shows a cylindrical part with a diameter of 16mm and a length of 66mm. The tool is cutting it with a feed rate of 4mm. The cutting steps are defined by U values: U-16.0 (8mm), U-24.0 (12mm), and U-32.0 (16mm).

```

O1000
T0101
M03 S500
G00 X50 Z5
G90 U-8.0 W-66.0 F400 //进刀 4mm
U-16.0//进刀 8mm
U-24.0//进刀 12mm
U-32.0//进刀 16mm
G00 X100 Z100
M30
                    
```

2. 圆锥切削循环



- (1) G90 圆锥面切削指令的运行轨迹同圆柱面指令，只是由 X 值和 R 值共同决定了圆锥面起始切削点的 X 向位置
- (2) 在单段功能打开时，按 **循环启动键**，依次按照 1→2→3→4→1 的动作顺序执行；
- (3) G90 为模态指令，连续多次循环切削编程时可省去 G90 指令以及模态的 Z、W、F 指令，只编 X (U)，这样简化了编程；

根据起刀点位置不同，G90 代码有 4 种轨迹，其 U、W、R 后的数值的符号和刀具轨迹的关系如下所示：

1. $U < 0, W < 0, R < 0$	2. $U > 0, W < 0, R > 0$
3. $U < 0, W < 0, R > 0$ at $ R \leq \left \frac{U}{Z} \right $	4. $U > 0, W < 0, R < 0$ at $ R \leq \left \frac{U}{Z} \right $

2.4.14 螺纹切削单一循环 (G92)

指令格式:

G92 X/U_ Z/W_ R_ F/I_ Q_;	
X/U	: 螺纹终点 X 向坐标位置(X 绝对编程, U 为增量编程)(平面第 2 轴)
Z/W	: 螺纹终点 Z 向坐标位置(Z 绝对编程, W 为增量编程)(平面第 1 轴)
R	: 圆锥面起点相对于圆锥面终点的半径差值, 用于锥螺纹编程, 单位: mm
F	: 公制螺纹导程, Z 轴方向的导程, 单位: mm
I	: 英制螺纹导程, Z 轴方向的每英寸的牙数
Q	: 螺纹加工起始角, 没有指定时, 起始角默认为 0°

指令扩展字符:

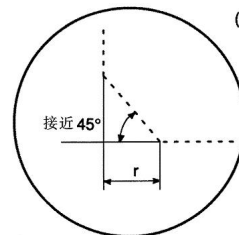
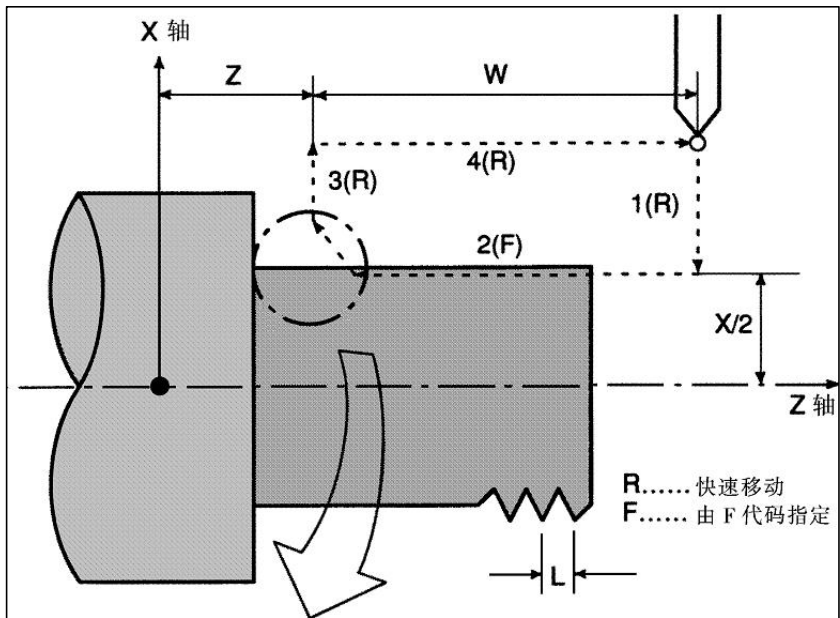
α/β	: 附加轴终点坐标(α 绝对编程指令, β 增量编程指令), 可指定多个轴
L	: 螺纹头数, 不编默认为 1
J	: 螺纹 Z 轴方向的退尾长度, 单位: mm
K	: 每圈的导程变化量, 单位: mm
P	: 螺纹进给启动高度(半径指定), 单位: mm

指令说明:

用 G92 指令编程, 可以进行直螺纹、锥螺纹、多头螺纹、以及变螺距直螺纹、变螺距锥螺纹、变螺距多头螺纹, 但不可加工端面螺纹。

1. 直螺纹切削循环

G92 X/U_ Z/W_ F/I_;



(由于伺服系统的延迟
左图中的倒角 $\leq 45^\circ$)

G92 指令动作顺序:

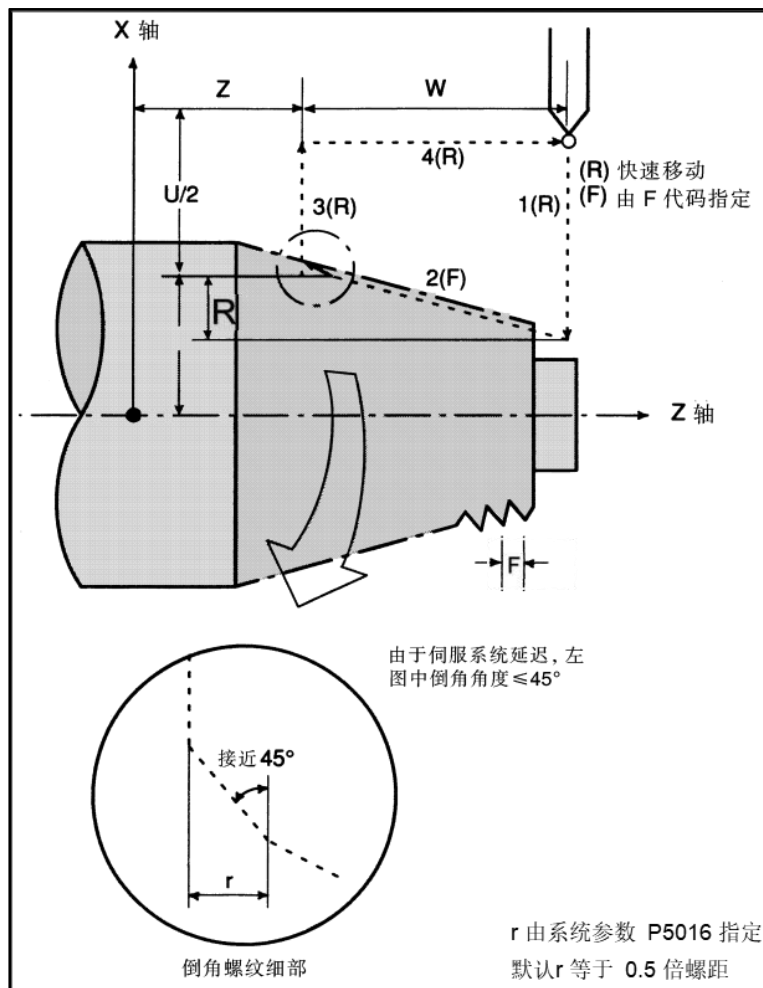
快速定位 → 等待头脉冲 → 切削进给 → 快速退尾 → 快速回刀

1-----2-----3-----4

2. 锥螺纹切削循环

G92 X/U_Z/W_R_F/I_;

其中 R 为螺纹头部半径相对于螺纹尾部半径的差值



G92 指令动作顺序:

快速定位 → 等待头脉冲 → 切削进给 → 快速退尾 → 快速回刀

1-----2-----3-----4

3. 多头螺纹

指令参数 L 用于设定螺纹头数, 不编默认为 1。

多头螺纹加工动作顺序:

快速定位 → 等待头脉冲 → 切削进给 → 快速退尾 → 快速回刀 → 快速定位 →

—1-----2-----3-----4-----1—

等待分度角度 → 切削进给 → 快速退尾 → 快速回刀 → 快速定位 → 等待分度角度

-----2-----3-----4-----1-----

如此循环, 直到当前螺纹头数加工完毕。

注意事项:

1. 在切削螺纹中, 进给速度倍率和主轴倍率无效;
2. 在螺纹切削中, 主轴不能停止, 进给保持在螺纹切削中无效;
3. 螺纹切削进给过程中不响应进给保持;
4. 当单段功能打开时, 螺纹按 1, 2, 3, 4 的动作顺序单段执行;

2.4.15 端面车削单一循环 (G94)

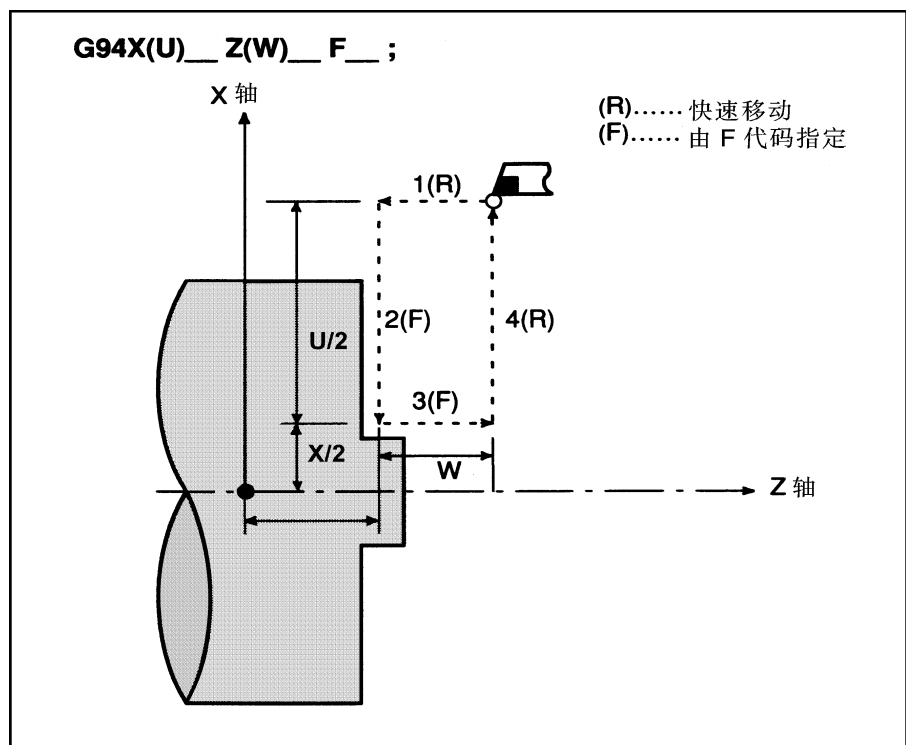
G94 可实现端面以及锥度端面的单一循环加工(平面第 2 轴方向切削),循环完毕后刀具返回起刀点位置。

指令格式:

G94 X/U Z/W R F ;	
X/U	: 切削终点 X 向坐标位置(X 绝对编程, U 为增量编程)(平面第 2 轴)
Z/W	: 终点 Z 向坐标位置(Z 绝对编程, W 为增量编程)(平面第 1 轴)
R	: 圆锥面起点相对于圆锥面终点的半径差值, 单位 mm
F	: 进给速率, 单位: mm/min (G98 模式下), mm/r(G99 模式下)

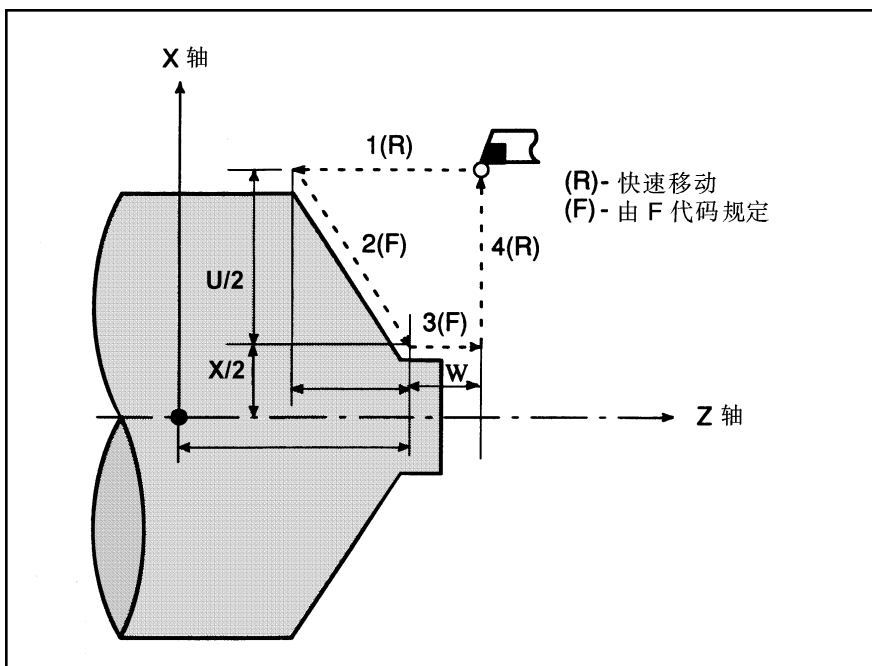
指令说明:

1. 圆柱切削循环



- (1) G94 指令中 X、Z 后的数值为轨迹 2 终点坐标位置。该位置相对于起刀点(轨迹 1 起点)Z 向位置的正负决定了轨迹 1 的运动方向; 该位置相对于起刀点(轨迹 1 起点 X 向位置的正负决定了轨迹 2)的运动方向;
- (2) G94 指令中 U、W 后的数值为轨迹 2 终点相对起刀点(轨迹 1 的起点)的差值。U 值的正负决定了轨迹 2 的运行方向, W 值的正负决定了轨迹 1 的运行方向。在上述循环中, U 是负, W 也是负;
- (3) 在单段功能打开时, 按 **循环启动** 键, 依次按照 1→2→3→4→1 的动作顺序执行;
- (4) G94 为模态指令, 连续多次循环切削编程时可省去 G94 指令以及模态的 X、U、F 指令, 只编 Z/W, 这样简化了编程;

2. 圆锥切削循环



- (1) 圆锥端面切削 G94 指令的运行轨迹同端面指令，只是由 Z 值和 R 值共同决定了圆锥端面起始切削点的 Z 向位置；
- (2) 在单段功能打开时，按循环启动键，依次按照 1→2→3→4→1 的动作顺序执行；
- (3) 连续多次循环切削编程时可省去 G94 指令以及模态的 Z、W、R、F 指令，只编 Z/W，同端面切削简化编程；

根据起刀点位置不同，G94 代码有四种轨迹，其 U、W、R 后的数值的符号和刀具轨迹的关系如下所示：

<p style="text-align: center;">1. $U < 0, W < 0, R < 0$</p>	<p style="text-align: center;">2. $U > 0, W < 0, R < 0$</p>
<p style="text-align: center;">3. $U < 0, W < 0, R > 0$ at $R \leq W$</p>	<p style="text-align: center;">4. $U > 0, W < 0, R < 0$ at $R \leq W$</p>

2.5 进给功能指令

2.5.1 精确停止检查 (G09)

指令格式:

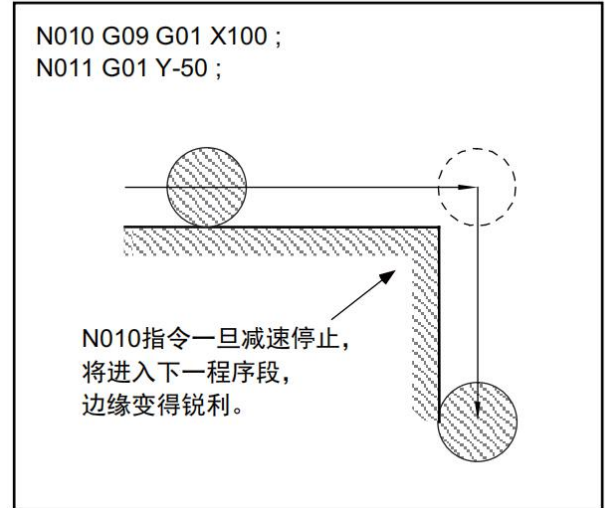
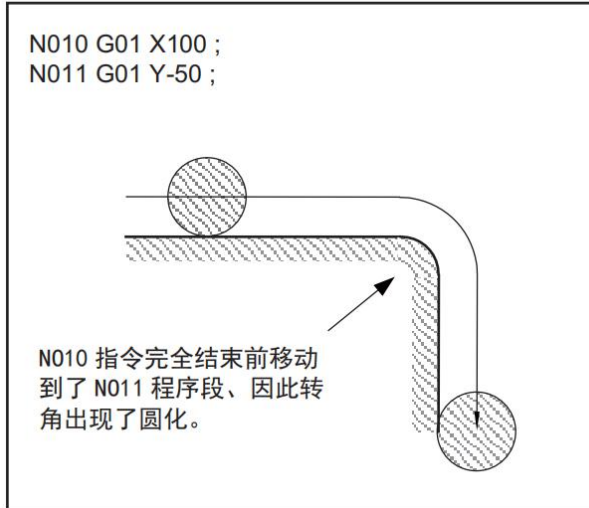
```
G09 G01(G02,G03)...;
```

指令说明:

精确停止检查 G09 仅对其程序段内的切削指令(G01~G03)有效;

无减速检查

有减速检查



1. 系统参数 0003 第 3 位 设定为 1 时，G09 检查指令位置到位；

2. 系统参数 0003 第 3 位 设定为 0 时，G09 检查电机实际反馈位置到位，判断到位的偏差范围由系统参数 0071 设定；

2.5.2 存储行程检测 (G22/G23)

指令格式①:

G22 X_Y_Z_I_J_K;开启第 2 限位检测并设定限位机械坐标

X	:	指定 X 轴第 2 软限位的正向行程极限
Y	:	指定 Y 轴第 2 软限位的正向行程极限
Z	:	指定 Z 轴第 2 软限位的正向行程极限
I	:	指定 X 轴第 2 软限位的负向行程极限
J	:	指定 Y 轴第 2 软限位的负向行程极限
K	:	指定 Z 轴第 2 软限位的负向行程极限

G23;关闭第 2 限位检测

指令格式②:

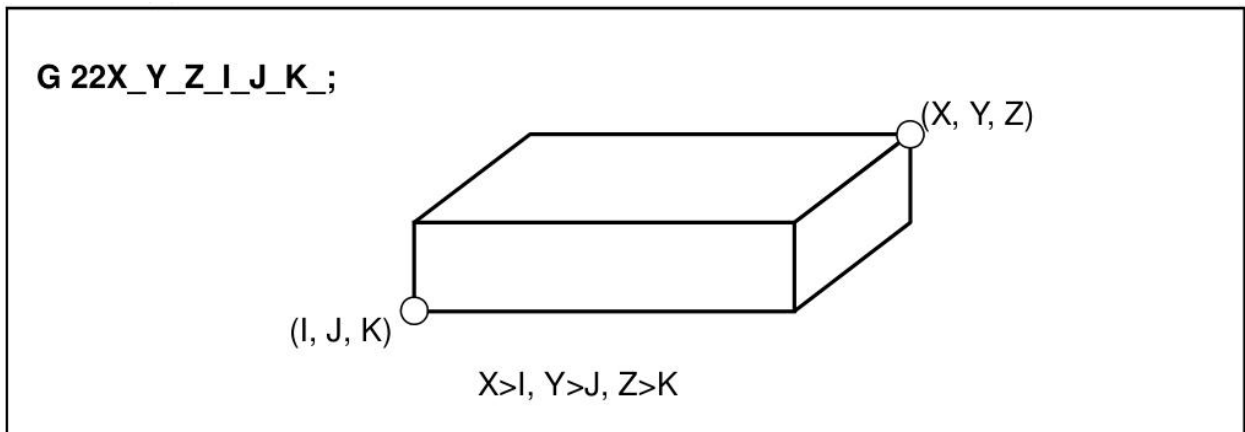
G22 α_P1;开启第 2 限位检测并设定限位机械坐标

α	:	任意轴机械坐标值(绝对编程)
P1	:	表示坐标值α指定的坐标为正向限位机械坐标值
P2	:	表示坐标值α指定的坐标为负向限位机械坐标值

G23;关闭第 2 限位检测

指令说明:

存储行程检测用于程序设定第 2 软限位，如程序指令 G22 禁止刀具进入禁止区，G23 允许刀具进入禁止区。



详细说明:

1. 复位信号不会取消 G22 的状态;
2. 当出现限位报警时，必须手动反方向移动轴来解除限位报警;
3. 若 G22 不指定任何坐标值，默认使用系统参数 0512/0513 设定的值;

2.5.3 精确停止检查模式 (G61)

指令格式:

```
G61;
```

指令说明:

在 G61 以后的切削进给指令(G01~G03)中, 在各程序段的终点进行减速, 检查到位状态。

2.5.4 切削模式 (G64)

指令格式:

```
G64;
```

指令说明:

通过发出 G64 指令, 进入可获得平滑切削面的切削模式。在切削模式下, 与精确停止检查模式 (G61) 相反, 在切削进给程序段之间不减速停止, 连续执行下一个程序段。

2.5.5 轴高精度(正弦曲线)振荡 (G81.1/G80.1)

本功能为选配功能，支持型号：21GD 系列，31 全系列

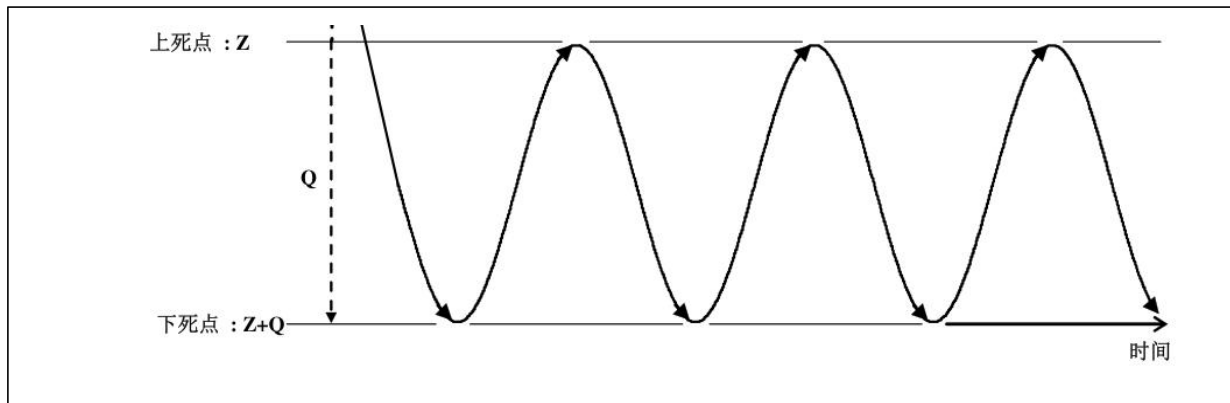
指令格式：

G81.1 α Q F; 振荡动作开始	
α	: 上死点轴坐标位置，绝对坐标值指定
Q	: 从上死点到下死点的距离（以上死点为基准，用增量值来指令）
F	: 振荡基准速度，单位：mm/min
G80.1 α; 振荡动作取消	
α	: 轴取消振荡后的位置，绝对坐标指定

指令说明：

通过使得振荡轴的移动速度正弦曲线状地变化，可确保精度地向着上死点和下死点进行移动。此外，可以使得先行前馈功能相对于振荡动作而有效。由此，就可以几乎消除伺服延迟，并可进一步提高上死点、下死点的位置和振荡速度已被变更时的精度。

一般用于轴类工件的表面磨削，可以提高工件光洁度。



1. 使用该指令前，必须要设定系统参数 5700 第 1 位开放各轴的振荡功能；
2. 复位时，振荡轴减速停止还是停止在上死点位置，通过系统参数 5700 第 2 位来确定；
3. G81.1 执行中，振荡轴的速度不会受进给倍率，G99 每转进给影响；
4. 执行 G80.1 取消振荡运动时，必须指定轴定位坐标；

举例：

O1000	
T0001	
G00 X51 Z0	
G81.1 Z0 Q100 F2000	//以 2000mm/min 的速度，让 Z 轴在坐标 0~100 之间往复移动
G01 X50 F10	//X 向进给
G00 X100	//退刀
G80.1 Z0	//取消 Z 轴振荡，并使 Z 轴移动到 Z0 的位置
M30	

2.5.6 每分进给 (G98)

指令格式:

G98;

指令说明:

1. G98 为每分进给模式，在 G98 模式下，刀具进给速度由 F 后续的数值指定；
2. G98 模式时，F 的单位：mm/min；
3. G98 是模态的，一旦指定了 G98 模式，在 G99(每转进给)指令之前，一直有效；
4. 系统上电默认模式 G98/G99，由系统参数 2201 第 3 位指定；

2.5.7 每转进给 (G99)

指令格式:

G99;

指令说明:

1. G99 为每转进给模式，在 G99 模式下，主轴每转刀具的进给量由 F 后续的数值指定；
2. G99 模式时，F 的单位：mm/r；
3. G99 是模态的，指定了 G99 状态，在 G98(每分进给)指令之前，一直有效；

	每分进给	每转进给
指定地址	F	F
指定代码	G98	G99
指定范围	1~60000mm/min (F1~F60000)	0.01~500.00mm/rev (F1~F50000)

4. 当位置编码器的转速在 1 转/分以下时，速度会出现不均匀地加工，转速越慢，越不均匀；
5. G99 每转进给时，主轴必须存在角度位置反馈；

2.5.8 自动断屑 (G98.1/G99.1)

指令格式:

G98.1/G99.1 P_Q;	
G98.1	: G98 模式下的断屑功能
G99.1	: G99 模式下的断屑功能
P	: 断屑动作圈数, 当 P>0 时, 暂停进给 P 圈(暂停型) 当 P<0 时, 反向进给 P 圈(回退型)
Q	: 进给圈数, 切削进给时, 主轴每旋转 Q 指定圈数进行 1 次断屑动作

指令说明:

该指令为模态指令, 执行该指令后, 系统在进给时会检测主轴编码器信号, 且进行圈数判断, 每进给 Q 指定圈数后进行断屑, 断屑圈数为 P 指定圈数。

1. 支持在 G70~G75 复合循环指令之间的断屑;
2. 执行 G98/G99 指令时, 会取消断屑功能;
3. 当 P 指定为负数时(回退型), 主轴转速不宜设定过快, 否则回退动作会被伺服驱动器过滤;
4. 执行复位时, 断屑模式会被取消;
5. 可与 SPSV 指令搭配使用, 提高断屑效果;

举例:

O1000	
G98.1 P-1.5 Q5	//每分进给模式下的断屑, 回退型断屑模式 //Q5 表示正序进给(主轴转 5 圈), P-1.5 表示反序进给(主轴转 1.5 圈)
T0101	
M03 S500	
G00 X50	//快速定位不会进行断屑动作
G00 Z0	
G90 W-10 F200	//会断屑-第 1 刀
X49.5	//会断屑-第 2 刀
G98 X49	//取消断屑-第 3 刀精车
M30	

2.6 主轴功能指令

2.6.1 主轴速度指令（S）

通过地址符 S 和其后的数据把代码信号送给机床，用于控制机床的主轴转速。

指令格式 1: (用作转速控制)

Sxxxx; xxxx : 转速设定值, 单位: r/min
--

指令说明:

1. S 为模态指定，直到下一次 S 指令前，一直生效；
2. 上电时，默认主轴的 S 值由系统参数 2221 设定；

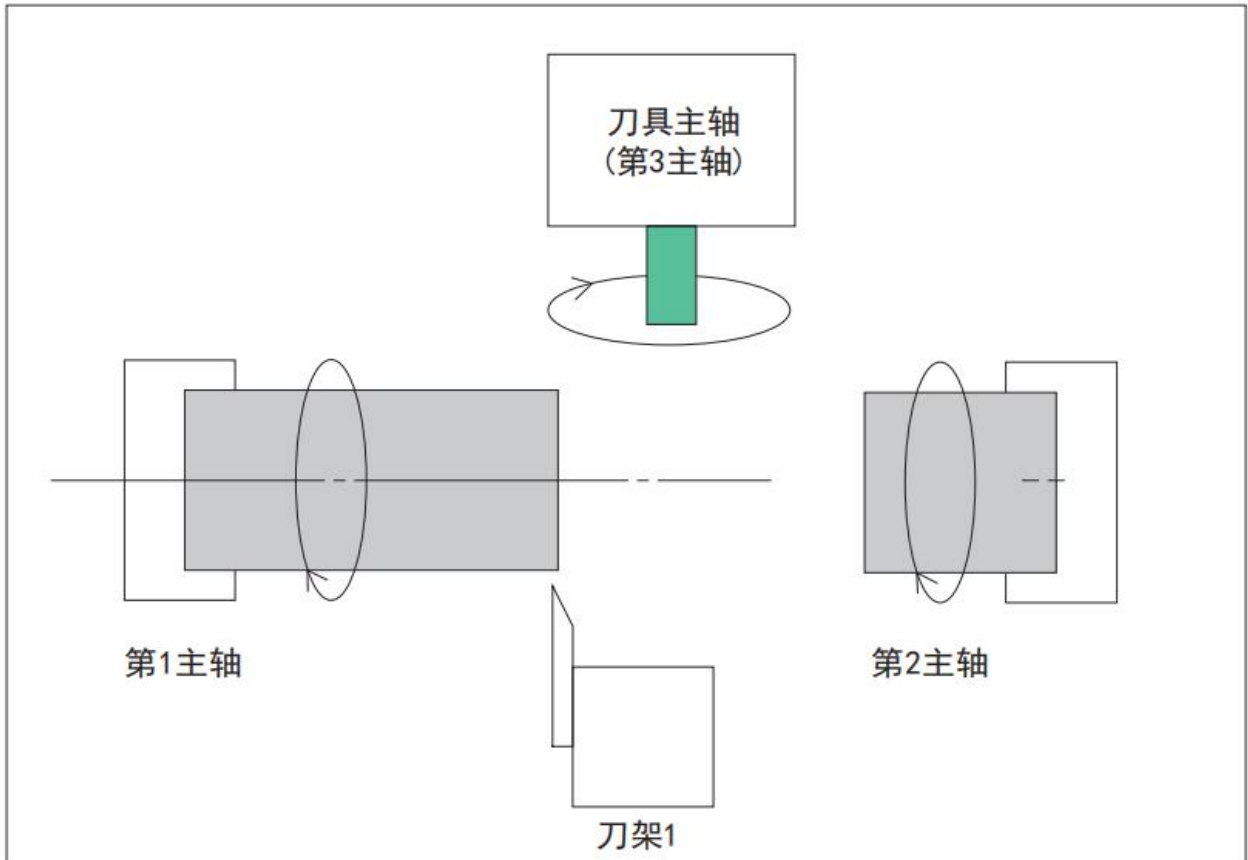
指令格式 2: (用作档位控制)

Sn; n : 档位号, 默认范围 0~4

指令说明:

1. 需将主轴类型设定为档位控制(系统参数 1011 设定为 1)，该指令才能生效；
2. S0~S4 等同于 M40~M41；

2.6.2 多主轴速度指令 (SN=XXXX)



指令格式 1:

Sn=xxxx;

n : 主轴号, 省略时为 1, 例如 S1=500 等价于 S500
 xxxx : 转速设定值, 单位: r/min

指令格式 2:

S_Paab;

S : 转速设定值, 单位: r/min
 P : aa 表示通道号, b 表示主轴号, aa 与 b 省略时表示当前通道第 1 主轴

指令说明:

系统参数 1000 第 4 位设定为通道内多主轴有效时, 该指令才能正常执行。

举例:

M03 S500(或 S1=500 或 S500 P1)	//设定第 1 主轴转速为 500r/min //M03 为第 1 主轴正转的指令
M103 S2=1500 (或 S1500 P2)	//设定第 2 主轴转速为 1500r/min //M103 为第 2 主轴正转的指令
M204 S3=50(或 S50 P3)	//设定第 3 主轴转速为 50r/min //M204 为第 3 主轴反转的指令

2.6.3 指定当前主轴（SP）

指令格式：

SPaab;

aa : 通道号，范围 1~64，省略时表示当前通道

b : 主轴号，不可省略，如 SP2 表示设定第 2 主轴为当前主轴

指令说明：

当机床具有多个主轴时，通过该指令来切换当前所使用的主轴。

1. 系统参数 1000 第 4 位设定为通道内多主轴有效时，该指令才能正常执行；
2. 对下表指令产生影响：

功能指令	说明
单刀编码器螺纹切削 G32	用 SPn 指定 G32 跟随第 n 主轴的转速反馈进行螺纹切削
变螺距切削 G34	用 SPn 指定 G34 跟随第 n 主轴的转速反馈进行螺纹切削
攻丝循环 G84/G88(跟随模式)	用 SPn 指定第 n 主轴的转速反馈进行攻丝
螺纹复合循环 G76	用 SPn 指定 G76 跟随第 n 主轴的转速反馈进行螺纹切削
螺纹切削单一循环 G92	用 SPn 指定 G92 跟随第 n 主轴的转速反馈进行螺纹切削
主轴恒线速度控制 G96/G97	用 SPn 指定参考主轴为第 n 主轴
每转进给 G99	用 SPn 指定 G99 的参考主轴为第 n 主轴
自动断屑 G98.1/G99.1	用 SPn 指定自动断屑时的参考主轴为第 n 主轴
主轴速度振荡 SPSV	用 SPn 指定第 n 主轴进行速度振荡处理

3. 对下表指令不产生影响

功能指令	说明
多边形加工 G51.2(跟随模式)	SPn 无法切换这些指令所使用的主轴 这些指令使用各自的系统参数所指定的主轴
电子凸轮 G51.8(跟随模式)	
电子齿轮箱 G81.4(跟随模式)	
主轴同步 G114.1(跟随模式)	

举例：

双主轴螺纹切削加工应用	
O1000	
T0101 M03 S500 SP1	
G00 X50 Z0	
G32 W-10 F1	
G00 X50	
T0102 M103 S2=500 SP2	
G00 Z0	
G32 W10 F1	
G00 X50	
G00 Z0	
M30	

2.6.4 主轴实际转速到达等待 (G04 PSn)

指令格式:

G04 PSn=xxxx;

PSn : 主轴转速到达判断值, 单位: r/min。其中 n 表示主轴号, 如 G04 PS1=xxxx

指令说明:

通过该指令, 根据使用场合及需求, 检测系统反馈的主轴转速是否到达或超时报警;

1. PSn 的 n 字符省略时表示第 1 主轴, 如 G04 PS1=500, 等同于 G04 PS500;
2. 检测主轴转速到达范围由系统参数 1057 设定;
3. 检测主轴转速到达超时时间由系统参数 1059 设定;
4. 可以与 G04 延时指令、G04 时间跳过指令联合使用;

举例:

O1000	
T0101	
M03 S3000	
G04 PS3000	//等待主轴实际反馈转速到达 3000r/min
...	//工件加工
M05	//主轴停止
G04 PS0(或 G04 PS1=0)	//等待主轴实际反馈转速到达 0r/min
M98 P9200	//调用工件自动上下料子程序
M30	

2.6.5 可编程主轴精确停止定位 (M05 PN/PA)

指令格式:

M05 PA_PN ;

M05 : 标准 M 指令(主轴停止指令), 可指定其他主轴, 如 M105、M205 等
 PA : 指定主轴执行停止指令时, 定位到 PA 指定角度, 单位: 度
 PN : 等分数, 指定主轴执行停止指令时, 定位到 $360^\circ / PN$ 的角度

指令说明:

当主轴处于位置模式且处于 M03/M04 状态时, 执行该指令可使主轴停止在指定角度位置。

1. 主轴必须处于位置模式或主轴类型为位置主轴(系统参数 1011 设定为 2);
2. 需将系统参数 1004 第 3 位设定为 1, 该指令才能正常执行;
3. 执行该指令时, 主轴的减速时间由系统参数 1074 设定;

举例:

举例 1: 主轴(A 轴)快速准停到坐标原点	
M03 S3000	//主轴以 3000 转速正转
...	
M05 PA0	//主轴停止在坐标 0° 的位置

举例 3: 分度打孔的应用 设有一台 3 轴车床, 伺服主轴作为第 3 轴(A 轴)	
O1000	
T0101	
M18	//第 1 主轴切换位置模式
M03 S2000	
...	//外圆车削加工
M103 S2=1000	//启动第 2 主轴(动力铣头)
M05 PN4	//主轴按照就近原则, 停止在 0° 、 90° 、 180° 、 270° 其中 1 个等分角度上
G04 PS1=0(或 G04 PS0)	//检查转速反馈, 确保 A 轴(第 1 主轴)实际停止
N10	
M12	//A 轴(第 1 主轴)锁紧, 防止钻孔时 A 轴窜动
G01 W-15 F200	//Z 向钻孔
G00 W15	//退刀
M13	//A 轴(第 1 主轴)解锁
G00 UA90	//A 轴(第 1 主轴)增量旋转 90°
M92 N10 L4	//跳转至 N10 处, 循环 4 次钻孔动作
M30	

2.6.6 多边形加工 (G51.2/G50.2)

指令格式:

G51.2 P_Q_R;(多边形加工开始)

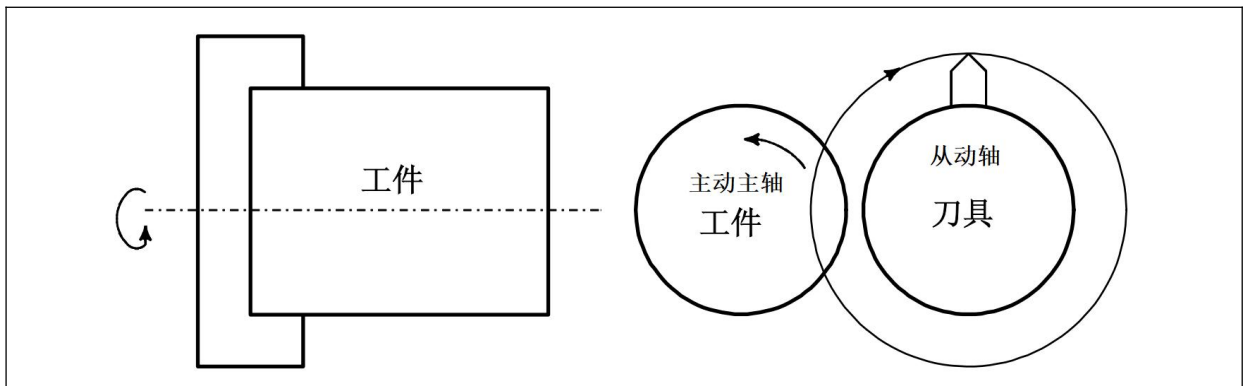
P : 多边形加工时, 主动主轴的转速比例系数(无符号)(整数)
 Q : 多边形加工时, 从动轴的转速比例系数(整数), 符号用来控制从动轴方向
 R : 主动主轴的起始角偏移(无符号), 范围: 0°~360.000°

G50.2 P;(取消多边形加工)

P : 指定 P0 时, 表示多边形加工在取消时, 不等待从动轴停止
 省略或指定 P1 时, G50.2 会等待从动轴停止

指令说明:

通过改变工件和刀具的旋转比和刀具的刀片安装数量, 可以把工件加工成四边形或者六边形。



1. 主轴与从动轴的转速如下:

$$S_{\text{从动轴}} = S_{\text{主轴}} * \frac{Q}{P}$$

P : 主动主轴转速比例系数

Q : 从动轴转速比例系数

2. G51.2 的运行方式分为跟随模式与同步模式, 如下表:

跟随编码器	跟随轴坐标
原理: 从动轴跟随主轴转速反馈进行位置控制	原理: 从动轴与主轴进行插补控制
要求: (1) 主轴工作在速度模式或位置模式 (2) 主轴必须要转速反馈	要求: (1) 主轴必须工作在位置模式 (2) 主轴不需要转速反馈
系统参数设定: 系统参数 5300 第 1 位 设定为 0	系统参数设定: 系统参数 5300 第 1 位 设定为 1 且主轴处于位置模式

3. 主动轴的类型必须是主轴, 通过系统参数 5310 来设定系统的哪个主轴作为 G51.2 的主动主轴;

4. 从动轴的类型可以是主轴, 也可以是普通伺服轴, 通过系统参数 5311 设定从动轴的控制轴, 且从动轴必须被指定成旋转轴(系统参数 0001 第 2 位);

5. G51.2 执行动作相关事项:

- (1) 若从动轴被设定为主轴类型, 那么从动轴必须处于主轴停止状态才能执行 G51.2;
- (2) 无论主动主轴处于静止或运行状态, 都可执行 G51.2 来进行从动轴的同步;
- (3) 执行 G51.2 时, 从动轴进行位置同步时的加减速由[系统参数 5313]设定;
- (4) 若 PQ 的设定值不合理或主动主轴转速过高, 致从动轴转速高于[系统参数 5312]设定值时, G51.2 无法正常执行;
- (5) G51.2 工作在跟随模式下时, 系统会检查主动主轴的转速反馈与设定转速的差值是否在[系统参数 5315]设定值的范围内, 若转速差值过大且时间超过[系统参数 5316]设定值时, 系统产生报警;
- (6) [系统参数 5300 第 5 位]设定为 0 时, G51.2 执行时会等待主动主轴与从动轴同步完成, 系统才会执行下一段程序;
- (7) [系统参数 5300 第 5 位]设定为 1 时, G51.2 指令不等待主动主轴与从动轴同步完成, 系统立即执行下一段程序, 执行到 G01 等切削指令时, 系统会等待主动主轴与从动轴同步完成;

6. G50.2 执行动作相关事项:

- (1) 执行 G50.2 时, 仅从动轴解除同步状态, 主动主轴的工作状态不受 G50.2 影响;
- (2) 执行 G50.2 时, 从动轴的减速时间由[系统参数 5313]设定;
- (3) G50.2 所在的一行程序指定了 P1 或者省略 P 时, G50.2 指令会等待从动轴停止完成, 系统才能执行下一段程序, 若 G50.2 所在的一行程序指定了 P0, 则 G50.2 指令不会等待从动轴停止完成, 系统立即执行下一段程序;

7. [系统参数 5300 第 4 位]设定为 0 时, 在急停或复位时, 主动主轴与从动轴的同步状态是在主动主轴停止后解除;

8. [系统参数 5300 第 4 位]设定为 1 时, 在急停或复位时, 主动主轴与从动轴立即解除同步状态, 且从动轴按照[系统参数 5313]设定的加减速时间进行减速停止;

9. 在主动主轴与从动轴同步的期间, 从动轴可进行叠加运动, 可用于滚斜齿加工;

10. 由于存在伺服跟随误差, 因此不推荐在 G51.2 同步期间, 改变主动主轴的转速;

举例:

机床为 3 轴车床, XZ 为直线轴, A 轴为第 2 主轴(飞刀盘), 第 1 主轴为模拟量主轴
车 4 方加工, 刀盘装有 2 把刀具

由于主轴为模拟量控制, 因此 G51.2 工作在跟随模式(第 1 主轴的编码器反馈)

O1000	
T0101 M105	//确保第 2 主轴处于停止状态
M03 S500	//第 1 主轴转速设定 500r/min
G00 X50 Z2	//安全定位
G51.2 P1 Q2	//刀具轴工件轴同步, 此时从动轴转速提升至 1000r/min
G01 X45 F100	
G01 W-15 F200	//切削加工
G00 U10	//退刀 X
G00 Z100	//退刀 Z
M05	//第 1 主轴停止
G50.2	//刀具轴工件轴同步取消
M30	

工件形状及刀具选用参考表：

形状	从动轴的刀具数量	主动轴/从动轴 转速比 P/Q	平面效果
	1	1:1	凸起严重
	2	1:1	有凸起的状况
	1	1:2	非常适合，几乎无凸起
	3	1:1	有凸起的状况
	2	1:1.5	适合，轻微凸起
	1	1:3	非常适合，几乎无凸起
	2	1:2	非常适合，几乎无凸起
	1	1:4	有凸起的状况
	3	1:1.66	适合，轻微凸起
	2	1:2.5	非常适合，几乎无凸起
	1	1:5	有凸起的状况
	3	1:2	非常适合，几乎无凸起
	2	1:3	有凸起的状况
	4	1:2	非常适合，几乎无凸起
	2	1:4	有凸起的状况

2.6.7 电子凸轮跟随功能 (G51.8/G50.8)

需要机型支持，型号：21GD 系列，31 系列

指令格式：

G51.8 P100 L360 R_ ;电子凸轮模式启动

P : 凸轮升程点数据的宏变量首地址，如 P100 代表从宏变量#100 开始
L : 凸轮升程点数据的个数，如 L360 代表 360 个点数据
R : 起始角度偏移量(无符号)，范围：0°~ 360.000°

G50.8;电子凸轮跟随模式取消

指令说明：

电子凸轮是利用数学算法实现“凸轮曲线”代替机械凸轮的一种方法，因此称之为电子凸轮。相比于机械凸轮，电子凸轮具有更好的灵活性。可以在程序中自由的修改凸轮曲线，实现不同的工艺需求。

电子凸轮的控制有三个要素：

主动轴：被用于同步控制的参考轴，通过系统参数 5350 设定主轴号，通过系统参数 5340 第 1 位来设定跟随编码器还是跟随主轴坐标；

从动轴：根据主轴的位置，按照凸轮表进行跟随运动的伺服轴，通过系统参数 5351 设定从动轴；

凸轮升程表数据点：描述主轴-从动轴对应的角度-位置关系的数据；

详细说明：

1. 进入电子凸轮模式后，其他轴可以任意移动，且从动轴也可编程，实现运动的叠加；
2. 数据点的个数由系统宏变量个数决定，如#1~#999，因此最多 999 个数据点；
3. 凸轮随动的精度，取决于数据点的个数，如 360 个数据点，表示主轴一圈分成 360 等份，每个数据点的值代表从动轴的变化量；
4. 执行 G51.8 时，从动轴会当前主轴所处的角度，再根据升程表数据对应主轴角度关系，从动轴会增量移动对应值进行同步；
5. 通过系统参数 5340 第 2 位来设定复位是否取消跟随模式；
6. G51.8 属于 G 代码第 00 组；

举例：

设凸轮基圆直径为 50mm，主轴(第 1 主轴)为伺服控制 A 轴，X 为从动轴(跟随轴)

系统参数 5340 第 1 位设为 1，系统参数 5350 设为 1(主轴 A 轴)，系统参数 5351 设为 1(X 轴)

O1000(主程序)	O8000(轨迹数据点赋值)
G00 X55 //安全点定位	#100=0
M98 P8000 //载入数据点	#101=0
G51.8 P100 L360 //X 轴跟随开始	#101=0.02
M03 S100 //主轴启动	#102=0.08
G01 U-1 F1 //磨削进给	...
G04 X5 //光磨	#459=0
G00 U10 //退刀	M99
G50.8 //取消 X 的跟随	
M30	

共计 360 个数据点

2.6.8 凸轮数据 C 刀补处理(CAMRP)

需要机型支持，型号：21GD 系列，31 系列

指令格式：

CAMRP[P, L, BR, GR];轨迹数据点 C 刀补处理

P : 凸轮升程点数据的宏变量首地址，如 P100 代表从宏变量#100 开始
 L : 凸轮升程点数据的个数，如 L360 代表 360 个点数据
 BR : 基圆半径
 GR : 砂轮半径

指令说明：

该指令通常配合电子凸轮指令 G51.8 使用，用于轨迹点数据的优化。

当砂轮半径或工件基圆半径产生变化时，通过该指令重新生成新的数据轨迹点。

举例：

设凸轮基圆直径为 50mm，主轴(第 1 主轴)为伺服控制 A 轴，X 为从动轴(跟随轴) 系统参数 5340 第 1 位设为 1，系统参数 5350 设为 1(主轴 A 轴)，系统参数 5351 设为 1(X 轴)	
O1000(主程序)	O8000(轨迹数据点赋值)
G00 X55 //安全点定位	#100=0
M98 P8000 //载入数据点	#101=0
G51.8 P100 L360 //X 轴跟随开始	#101=0.02
CAMP[100,360,10,150] ##100~#459 基圆：10 砂轮半径：150	#102=0.08
M03 S100 //主轴启动	...
G01 U-1 F1 //磨削进给	#459=0
G04 X5 //光磨	M99
G00 U10 //退刀	
G50.8 //取消 X 的跟随	
M30	

注：#101=0.02 和 #102=0.08 共同决定了共计 360 个数据点的生成。

2.6.9 椭圆跟随功能 (G51.8 H1)

需要机型支持，型号：21GD 系列，31 系列

指令格式：

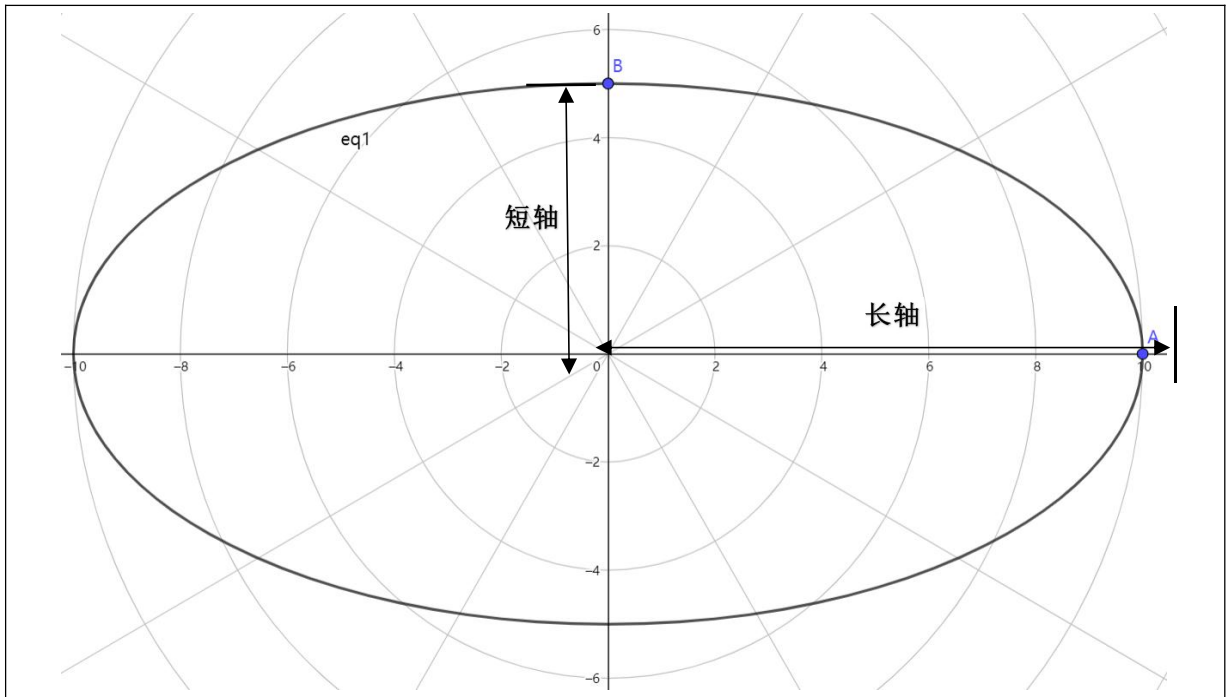
G51.8 H1 A_B_R;椭圆跟随模式

A : 椭圆长轴半径
 B : 椭圆短轴半径
 R : 起始角度偏移量(无符号)，范围：0°~360.000°

G50.8;跟随模式取消

指令说明：

该指令为电子凸轮指令的扩展，启动跟随模式后，其他轴可以任意移动。



举例：

纵向的椭圆车削，椭圆长轴为 10mm，短轴为 8mm

设主轴(第 1 主轴)为伺服控制 A 轴，X 为从动轴(跟随轴)

系统参数 5340 第 1 位设为 1，系统参数 5350 设为 1(主轴 A 轴)，系统参数 5351 设为 1(X 轴)

O1000	
G00 X55	//安全点定位
G51.8 H1 A10 B8	//X 轴跟随开始
M03 S200	//主轴启动
G01 U-1 F1	//磨削进给
G04 X1	//光刀
G00 U10 //退刀	
G50.8 //取消 X 的跟随	
M30	

2.6.10 偏心圆跟随功能 (G51.8 H2)

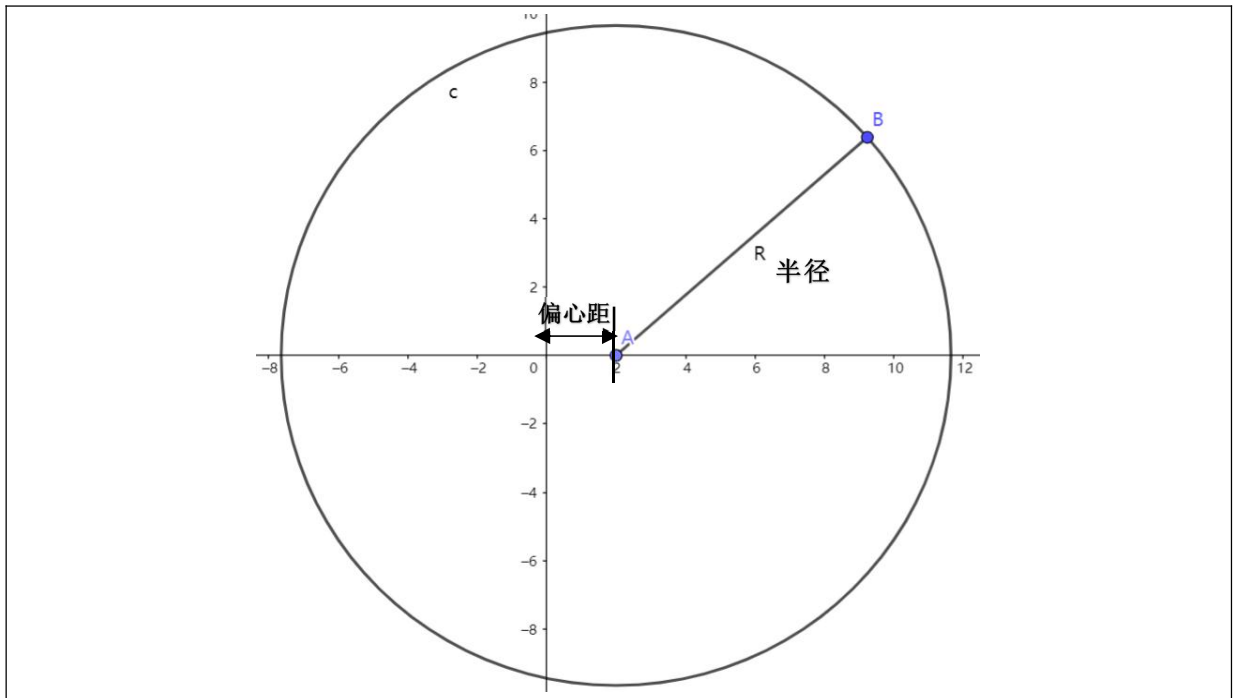
需要机型支持, 型号: 21GD 系列, 31 系列

指令格式:

G51.8 H2 D_P_R_; 偏心圆跟随模式	
D	: 偏心圆直径
P	: 偏心距
R	: 起始角度偏移量(无符号), 范围: 0°~ 360.000°
G50.8; 跟随模式取消	

指令说明:

该指令为电子凸轮指令的扩展, 启动跟随模式后, 其他轴可以任意移动。



举例:

纵向的偏心圆车削, 圆直径为 10mm, 偏心距为 2mm	
设主轴(第 1 主轴)为伺服控制 A 轴, X 为从动轴(跟随轴) 系统参数 5340 第 1 位设为 1, 系统参数 5350 设为 1(主轴 A 轴), 系统参数 5351 设为 1(X 轴)	
O1000	
G00 X55	//安全点定位
G51.8 H2 D10 P2	//X 轴跟随开始
M03 S200	//主轴启动
G01 U-1 F1	//磨削进给
G04 X1	//光刀
G00 U10 //退刀	
G50.8 //取消 X 的跟随	
M30	

2.6.11 电子齿轮箱 EGB 功能 (G81.4/G80.4)

需要机型支持, 型号: 31 系列

指令格式:

G81.4 T_L_P_Q_R;同步开始

T	: 工件齿数(正整数), 省略时为 1
L	: 滚刀头数(整数), 省略时为 1, 符号决定工件轴旋转方向
P	: 齿轮螺旋角, 范围: $-90^{\circ} \sim 90^{\circ}$
Q	: 齿轮模数, 范围: $0.1 \sim 25\text{mm}$
R	: 工件轴相位角偏移, 范围: $0 \sim 359.999^{\circ}$, 省略则不进相位同步

G80.4 P_;取消同步

P	: 指定 P0 时, 表示同步取消时, 刀具轴不等待从动轴停止 省略或指定 P1 时, G80.4 会等待工件轴停止
---	---

指令说明:

本功能可以使刀具轴与工件轴进行同步控制, 实现高精度的齿轮、螺纹等加工。

关于哪个轴是主动轴, 哪个轴是从动轴会因为机床规格而异。一般在滚齿机中, 把刀具轴作为主动轴, 工件轴作为从动轴。

1. 刀具轴与工件轴的转速关系如下:

$$S_{\text{工件轴}} = S_{\text{刀具轴}} \times \frac{L}{T}$$

L: 滚刀头数

T: 工件齿数

2. 斜齿加工时, 滚刀的轴向进给轴(一般为 Z 轴)移动时, 系统需对工件轴进行角度补偿, 形成差动:

$$\text{工具轴的补偿角度} = \frac{Z \times \sin(P)}{\pi \times T \times Q} * 360^{\circ}$$

其中:

Z: G81.4 同步期间 Z 轴的移动量

P: G81.4 指定的齿轮螺旋角

π : 圆周率

T: G81.4 指定的齿轮齿数

Q: G81.4 指定的齿轮模数

3. G81.4 的运行方式分为跟随模式与同步模式, 如下表:

跟随模式	同步模式
原理: 工件轴跟随刀具轴转速反馈进行位置控制	原理: 工件轴与刀具轴进行插补控制
要求: (1) 刀具轴工作在速度模式或位置模式 (2) 刀具轴必须有转速反馈	要求: (1) 刀具轴必须工作在位置模式 (2) 刀具轴不需要转速反馈
系统参数设定: 系统参数 5320 第 1 位 设定为 0 或 系统参数 5320 第 1 位 设定为 1 且刀具轴处于速度模式	系统参数设定: 系统参数 5320 第 1 位 设定为 1 且刀具轴处于位置模式

4. 刀具轴的类型必须是主轴，通过[系统参数 5330]来设定系统的哪个主轴作为 G81.4 的主动轴；

5. 工件轴的类型可以是主轴，也可以是普通伺服轴，通过[系统参数 5331]设定从动轴的控制轴，从动轴必须被指定成旋转轴([系统参数 0001 第 2 位])；

6. 斜齿加工时，必须设定工件轴向进给轴([系统参数 5332])，否则系统会产生报警；

7. G81.4 执行动作相关事项：

- (1) 若工件轴被设定为主轴类型，那么工件轴必须处于主轴停止状态才能执行 G81.4；
- (2) 无论刀具轴处于静止或运行状态，都可执行 G81.4 来进行刀具轴的同步；
- (3) 执行 G81.4 时，工件轴进行位置同步时的加减速由[系统参数 5313]设定；
- (4) 若刀具轴转速过高，导致刀具轴转速高于[系统参数 5332]设定值时，G81.4 无法正常执行；
- (5) G81.4 工作在跟随模式下时，系统会检查刀具轴的转速反馈与设定转速的差值是否在[系统参数 5336]设定值的范围内，若转速差值过大且时间超过[系统参数 5337]设定值时，系统产生报警；
- (6) [系统参数 5320 第 5 位]设定为 0 时，G81.4 会等待刀具轴与工件轴同步完成，系统才会执行下一段程序；
- (7) [系统参数 5320 第 5 位]设定为 1 时，G81.4 不等待主动主轴与从动轴同步完成，系统立即执行下一段程序，但执行到 G01 等切削指令时，系统会等待主动主轴与从动轴同步完成；

8. G80.4 执行动作相关事项：

- (1) 执行 G80.4 时，仅工件轴解除同步状态，刀具轴的工作状态不受 G80.4 影响；
- (2) 执行 G80.4 时，工件轴的减速时间由[系统参数 5333]设定；
- (3) G80.4 所在的一行程序指定了 P1 或者省略 P 时，G80.4 指令会等待工件轴停止完成，系统才能执行下一段程序，若 G80.4 所在的一行程序指定了 P0，则 G80.4 指令不会等待工件轴停止完成，系统立即执行下一段程序；

9. 除了通过 G81.4 的 L 的正负号改变工件轴的旋转方向，也可通过[系统参数 5320 第 2 位]来设定；

10. 除了通过 G81.4 的 Q 的正负号改变工件轴的螺旋补偿方向，也可通过[系统参数 5320 第 3 位]来设定；

11. [系统参数 5320 第 4 位]设定为 0 时，在急停或复位时，刀具轴与工件轴的同步状态是在刀具轴停止后解除；

12. [系统参数 5320 第 4 位]设定为 1 时，在急停或复位时，刀具轴与工件轴立即解除同步状态，且工件轴按照[系统参数 5333]设定的加减速时间进行减速停止；

13. 刀具轴与工件轴的相位匹配关系：

进行相位匹配	不进行相位匹配
G81.4 需要指定 R	G81.4 不指定 R
执行 G81.4 时，工件轴会根据当前刀具轴坐标值、G81.4 指定 T 与 L 值进行最短路径的移动 此时工件轴的移动量小于等于 $360 \cdot (L / T)$	执行 G81.4 时，刀具轴、工具轴不会进行任何动作
刀具轴处于旋转状态或处于静止状态都可进行相位匹配	只能用于刀具轴处于静态的场合 需要对刀具轴与工具轴预先定位，再进行 G81.4 同步

2.6.12 主轴恒线速控制 (G96/G97)

指令格式:

G96 S_P_:(恒线速度开启)

S : 线速度, 单位 m/min

P : 直线轴轴序号, 省略时默认 X 轴(需要软件版本支持: 2.80.32+)

G97 S_:(恒线速度取消)

S : 取消恒线速后主轴恢复到的转速, 单位: r/min

G50 S_:(恒线速度时主轴最高转速限制)

S : G96 模式时, 主轴的最高转速, 单位: r/min

指令说明:

在本功能中, 配合刀尖位置的移动调整主轴转速(恒表面速度控制), 使切削点的速度始终为恒定速度(固定切削速度)。

通过在切断工序等中使用, 对加工时间、刀具寿命等有改善效果。

但是, 刀尖位置移动到工件原点时, 可能会以机床规格上的最高转速旋转, 非常危险。请务必主轴限制速度设定指令(G50 S_)设定最高限制转速。

恒表面速度控制指令 G96 S314(m/min)时的恒表面速度控制

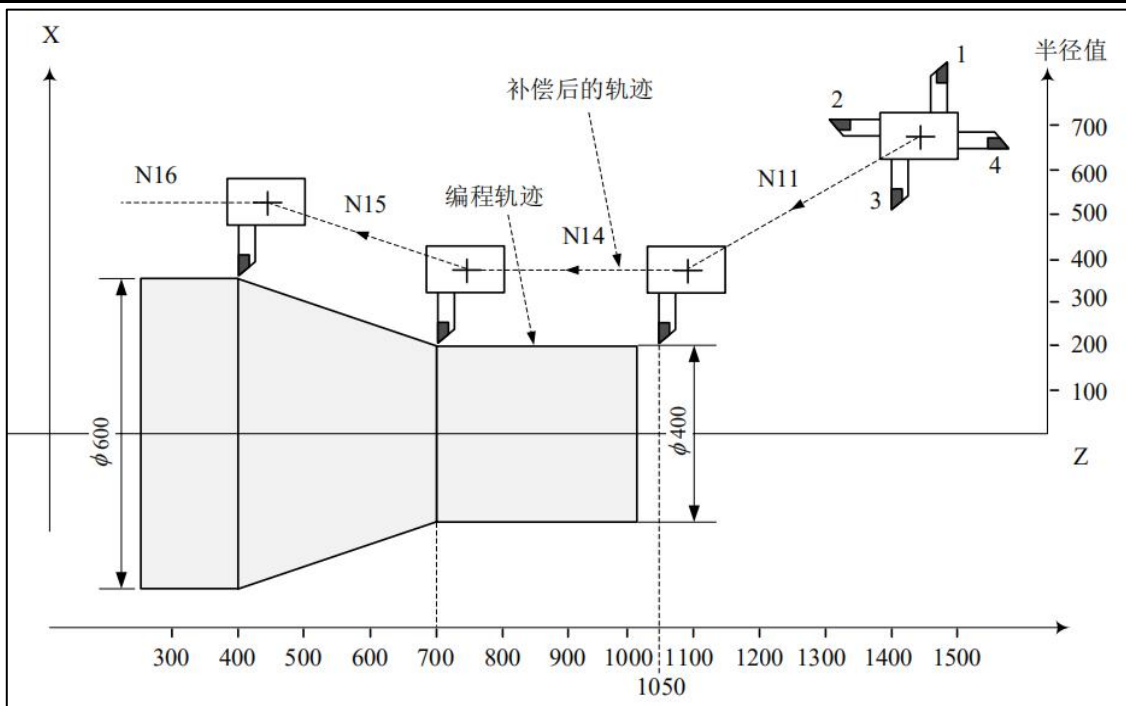
工件半径 :50mm (半径值) 工件半径 :25mm (半径值)

因为表面速度恒定, 因此, 随着刀尖位置的移动计算主轴转速, 使其自动变化。

上述示例中, 因为表面速度(314(m/min))恒定, 因此随着工件半径的变化(50mm → 25mm), 转速由 999(r/min)变为 1999(r/min)。

$$\text{主轴转速 (r/min)} = \frac{\text{表面速度 (m/min)}}{\text{G96 指令值}} \div \frac{\text{工件外围 (m/r)}}{\text{根据工件原点和刀尖位置自动计算}}$$

1. G96 模式时, 主轴的最高转速由 G50 S_ 设定, 主轴最低转速由 系统参数 1105 设定;
2. G96 模式时, 主轴实际最高转速由 系统参数 1025~#1028 限制, 即使 G50 S_ 设定值大于系统参数, 也由参数设定值决定;
3. G96 模式时, 用快速定位指令也会影响主轴转速变化;



```

N8 G0 X1000 Z1400;
N9 T0202;
N11 X400 Z1050;
N12 G50 S3000;    (设定主轴最高转速 3000 转)
N13 G96 S250;    (设定线速度 250 米/分)
N14 G01 Z700 F100;
N15 X600 Z400;
N16 ...
...
N28 G97 ; (取消恒线速)
...
N42 M30;
    
```

CNC 计算主轴速度它正比于 X 轴上编程坐标值指定的位置处的表面速度，但这并不是根据偏置后的 X 坐标值计算出来的值，在上例 N15 的终点即直径为 600 处(不是转塔中心而是刀尖)的速度是 200m/min，如果 X 轴坐标值是负的 CNC 使用绝对值。

2.6.13 主轴同步 (G114.1/G113)

指令格式:

G114.1 P_Q_K_R ;(主轴同步)

- P : 主动主轴转速比例系数(正整数), 省略时为 1;
- Q : 从动主轴转速比例系数(整数), 符号表示从动主轴旋转方向, 省略时为 1;
- K : 同步轴组号, 最多 3 组, 省略时为组 1;
- R : 主从动主轴角度差, 范围: 0°~359.000°, 省略时为 0;

G113;(取消主轴同步)

指令说明:

机床若有两个以上的主轴, 可以用两个主轴合作完成一些特殊的应用, 例如两个主轴做接料的动作, 此时就需要两个主轴转速同步, 角度相位也相同或者维持一个固定的偏转。

详细说明:

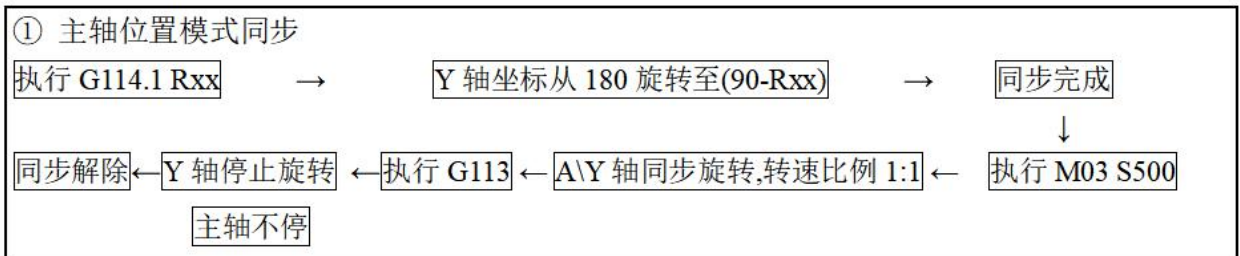
1. 系统参数 1420 设定各组的主从动轴的主轴号;
2. 从动轴必须能够执行位置模式;
3. 主动主轴可以是编码器反馈主轴或位置主轴, 由系统参数 1400 指定;
4. 尽量采用配置相同主动主轴与从动主轴, 同步性高;
5. 编码器同步方式从动主轴产生滞后, 不推荐采用该方式进行方形工件的对接;
6. 编码器同步方式时, 请确认系统诊断号#0214 主轴角度变化趋势, 是否与主轴实际旋转方向一致;
7. 主轴同步时, 可设定从动主轴的电机扭矩负载限制, 从而增加主轴同步的协调性;
8. 系统复位时, 主轴同步状态不会解除, 必须通过指令 G113 来解除同步;

主轴同步流程:

1. 静止同步

假设: 主动主轴为 A 轴, 当前坐标值为 90

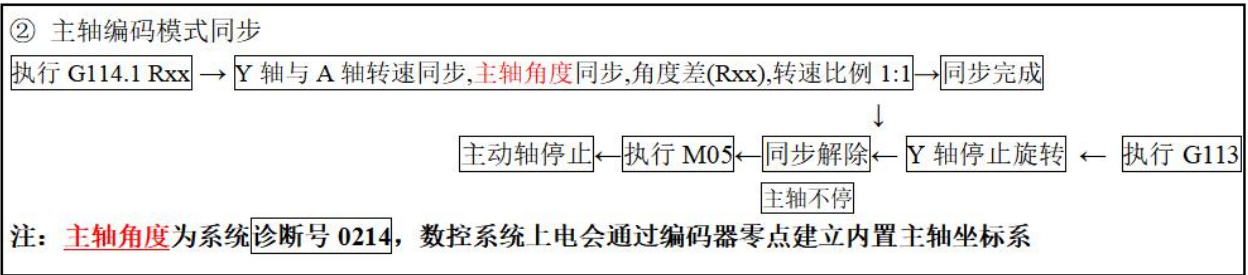
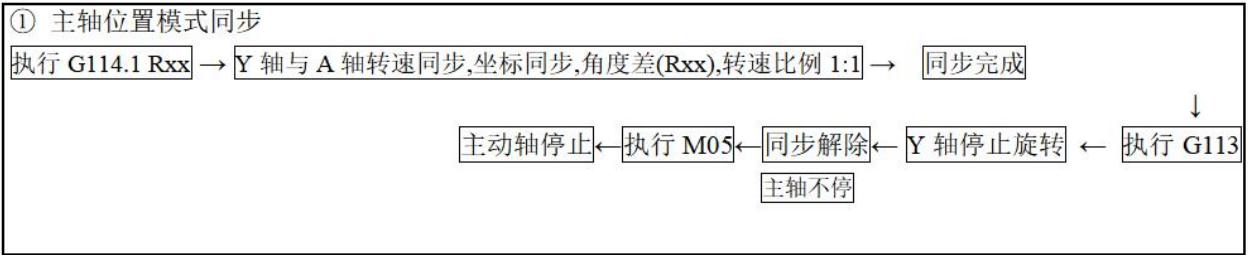
从动主轴为 Y 轴, 当前坐标值为 180



注: 主轴角度为系统诊断号 0214, 数控系统上电会通过编码器零点建立内置主轴坐标系

2. 动态同步

假设：主动主轴为 A 轴，当前转速为 500 r/min
 从动主轴为 Y 轴，当前坐标值为 180，静止状态



举例：

假设：工件左侧为通道 1，工件右侧为通道 2	
通道 1	通道 2
O1000	O1001
CH1	CH2
T0001	T0002
G00 X100 Z0	G04.1 P1 Q12(通道同步)
M03 S500 (通道 1 主轴旋转)	G0 X0 Z0 (主轴 2 定位到工件处)
...(工件加工程序)	M11 (通道 2 主轴松开)
G114.1(同步从动轴，通道 2 主轴会转起来)	G01 Z-5 F100(准备接料)
T0002	G04.1 P2 Q12(通道同步)
G0 G0 X0 Z0(定位到主轴对接处)	M10(通道 2 主轴夹紧)
G04.1 P1 Q12(通道同步,通知通道 2 准备对接)	G04.1 P3 Q12(通道同步)
G04.1 P2 Q12(通道同步,等待通道 2 卡盘夹紧)	T0001
M11(通道 1 卡盘松开)	G04.1 P4 Q12(通道同步)
G04.1 P3 Q12(通道同步)	M03 S1000
G113 (取消主轴同步，使通道 2 主轴脱离通道 1 的控制)	G0 X100 Z0
G04.1 P4 Q12 (通道同步,通知通道 2 主轴同步已撤销)	...(加工工件右端端)
G0 X100 Z0	M30
M30	

2.6.14 主轴转速浮动功能 (SPSV)

指令格式:

SPSV[t, sv];

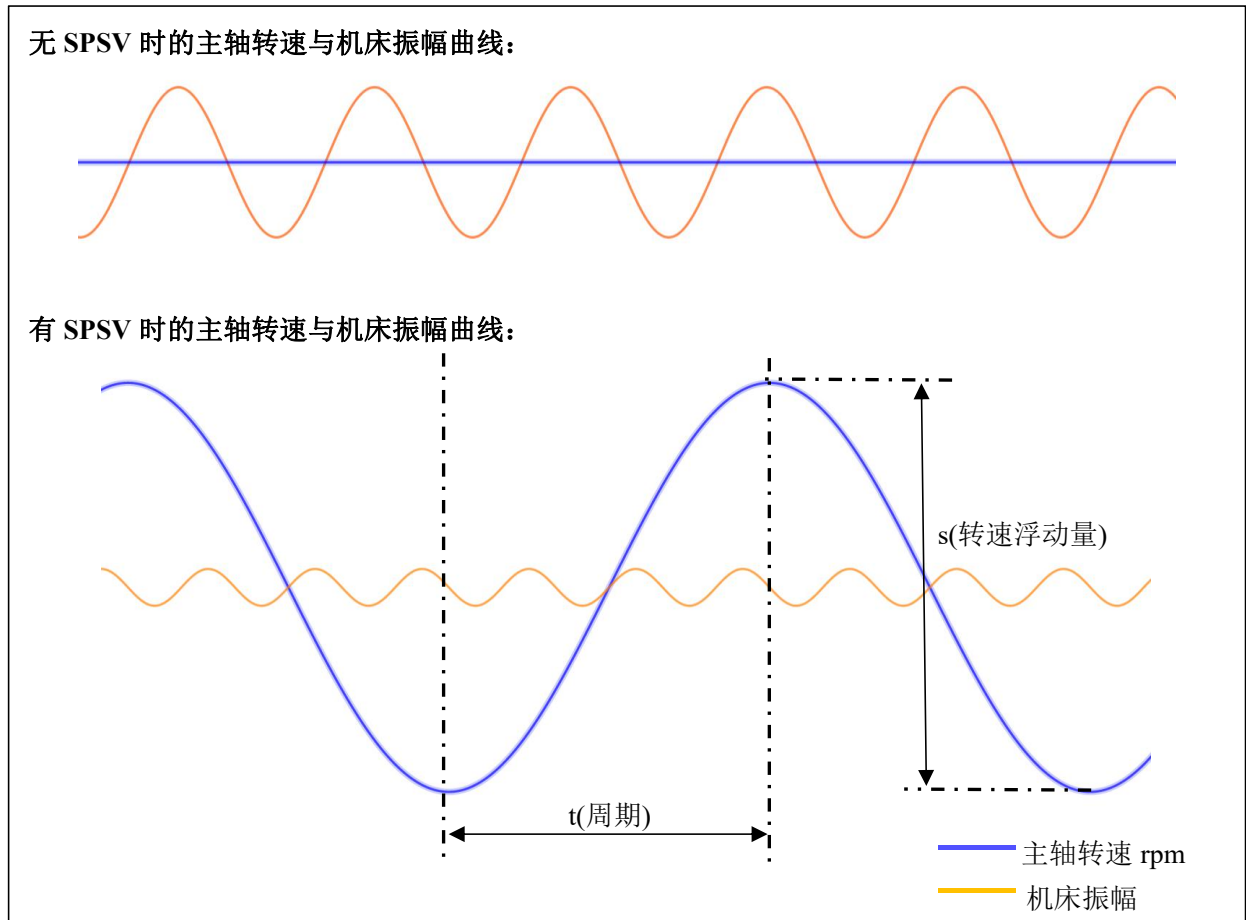
t : 转速浮动周期, 单位: 秒

sv : 主轴转速浮动量, 单位: rpm

指令说明:

该指令可以持续的增加和减少主轴的转速, 因而可以显著的降低震刀所带来的影响(如提高光洁度), 对铁屑缠刀的也会由一定的改善。

模态指令, 当 t 或 s 指定为 0 时取消转速浮动, 复位时自动取消。



举例:

O1000	
M03 S1000	//设定主轴转速为 1000r/min
SPSV[2, 200]	//启动转速浮动功能, 转速变化周期 2 秒, 转速浮动量 200rpm //此时主轴转速 800~1200
G00 X100	
G00 Z0	
...	//加工程序
M30	

2.7 刀具功能指令（换刀/补偿）

2.7.1 T 功能

指令格式：

T AA BB	
AA	: 刀具号, 对应 PLC 的 F0026 寄存器地址的值
BB	: 刀补号, 范围 1~64

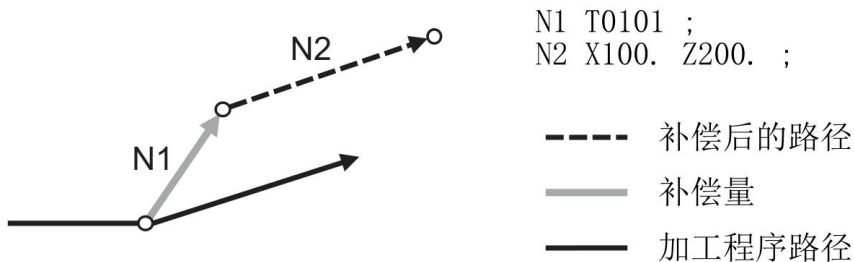
指令说明：

T 功能也叫刀具功能, 是指定刀具编号及刀具补偿编号, 使用的 T 指令因各机床而异, 因此请参照机床制造商发行的说明书。

1. T 指令是可以在一个程序段中指定 1 组;
2. 在与移动指令程序段同时指定 T 功能时, 默认两者是同时执行, 可通过 PLC 编程来指定 T 换刀动作在移动时执行或移动完成后执行;
3. 通过系统参数 1510 指定刀架/刀库类型;
4. 通过系统参数 1511 设定刀具数量, 用于限制 TAA BB 中的 AA 的值;
5. 系统仅内置标准的电动刀架 PLC 逻辑(系统参数 1510=1), 其他刀架/刀库需要通过额外编制 PLC;
6. 内置的电动刀架相关 PLC 参数:

参数号	参数内容
1500 第 1 位	换刀完成后, 不检测/检测刀号
1500 第 5 位	刀号错误实时检测, 关闭/打开
1501 第 1 位~第 8 位	
1502 第 1 位~第 8 位	
1520~1553	电动刀架相关设置

7. 执行 TAA BB 其中 BB 为补偿号时, 程序坐标会进行补偿:



8. 通过系统参数 1500 第 2 位设定是否允许 TAA BB 中的 BB 的值是否允许为 0;

9. T 指令之后的移动指令为相对编程时, 通过系统参数 1500 第 3 位来指定移动坐标相对于 T 指令之前, 还是 T 指令之后的;

2.7.2 可编程刀具偏置/磨损输入（G10）

指令格式：

G10 P_ α/β R/C_ Q_;	
P	: 刀具偏置/磨损序号 1~64: 设定刀具磨损数据 10000+(1~64): 设定刀具偏置数据
α	: 轴的刀补数据绝对值设定, 可以指定多个
β	: 轴的刀补数据增量值设定, 可以指定多个
R	: 刀尖半径绝对值设定
C	: 刀尖半径增量值设定
Q	: 刀尖相位设定值

指令说明：

根据 G10 指令可以设定、变更刀具偏置/磨损量。用绝对值 (X,Y,Z) 执行指令时, 补偿量变为新量, 用增量值 (U,V,W) 执行指令时, 在当前设定的补偿量基础上加上指定的补偿量则变为新的补偿量。

举例：

1. 通过程序来实现 1 号刀补的补偿	
G10 P1 U0.01	// 1 号刀具磨损的 X 轴磨损值+0.01
2. 设定 1 号刀补时的绝对坐标为指定值	
#1=100	//执行 G10 时, 设定当前绝对坐标的预置值
T0001	//切换 1 号刀补
G50.3 X0	//恢复当前绝对坐标的原点
G4I0	//防止系统预读, 来保证下一行坐标值读取正确
#2=#5021	//读取当前通道内的第 1 轴(X 轴)机床坐标值
G10 P1 X0	//清除 1 号刀补磨损的数据
G10 P10001 X[#2 - #1]	//将计算出的刀具偏置数据写入刀 1 号刀具偏置中, 使 T0001 时的 X 轴绝对坐标变为#1 设定的值

2.7.3 刀尖半径补偿 (G40/G41/G42)

指令格式:

G40 X/U_ Z/W_ α/β;刀尖 R 补偿取消

G41 X/U_ Z/W_ α/β;刀尖 R 补偿建立 左

G42 X/U_ Z/W_ α/β;刀尖 R 补偿建立 右

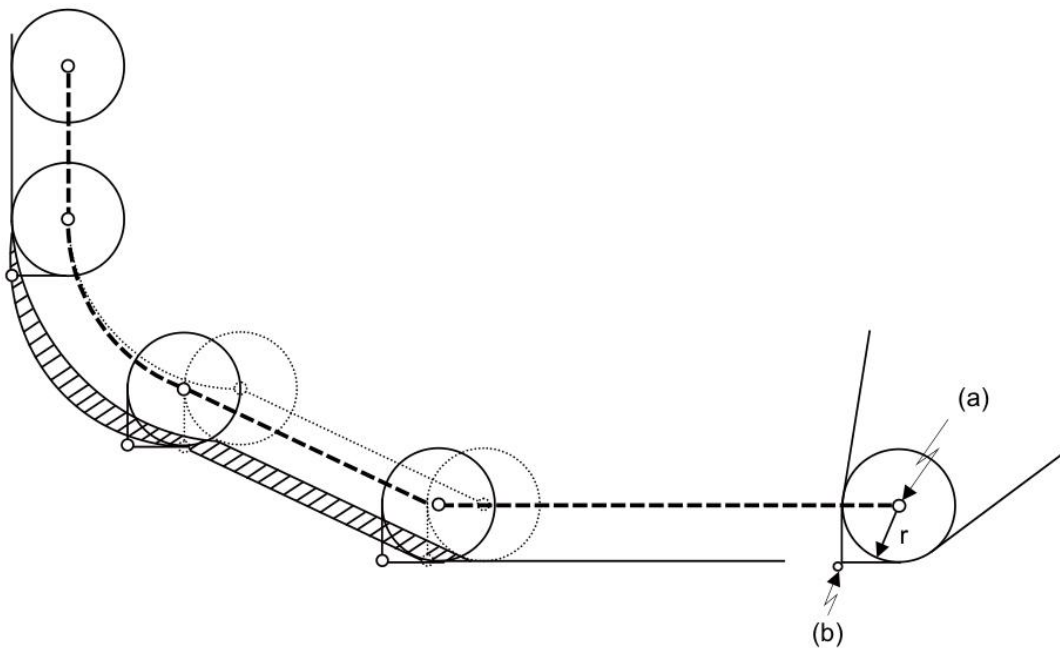
X/U : X 轴终点坐标(X 绝对编程, U 为增量编程)

Z/W : Z 轴终点坐标(Z 绝对编程, W 为增量编程)

α/β : 附加轴终点坐标(α绝对编程, β增量编程), 可指定多个附加轴

指令说明:

由于刀尖一般具有圆度, 因此将虚拟刀尖点视为刀具的尖端进行程序。于是, 在圆锥切削和圆弧切削时, 在编程的形状和切削形状之间, 由刀尖圆度引起误差。刀尖 R 补偿是通过设定刀尖 R 值, 自动计算, 进行补偿的功能。



(a) 刀尖中心

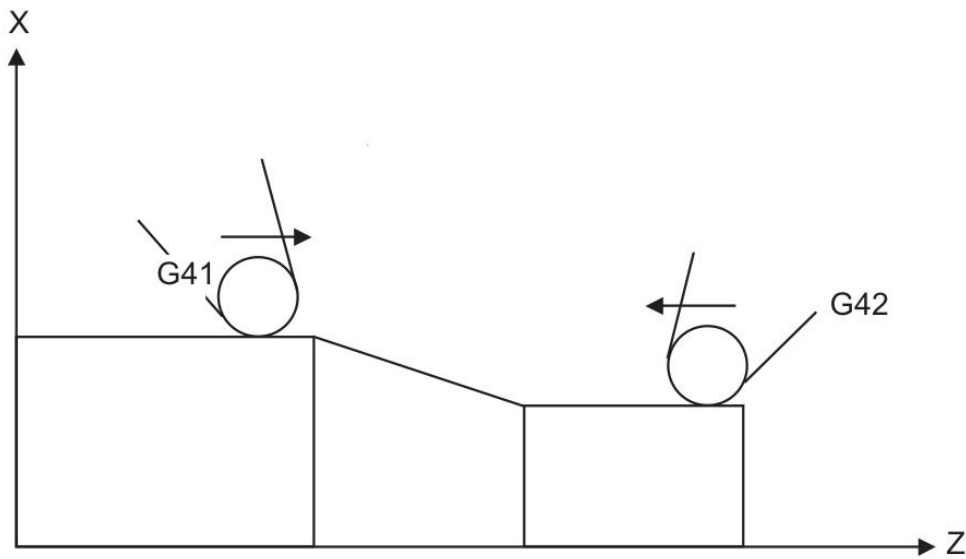
(b) 虚拟刀尖点

(r) 刀尖 R

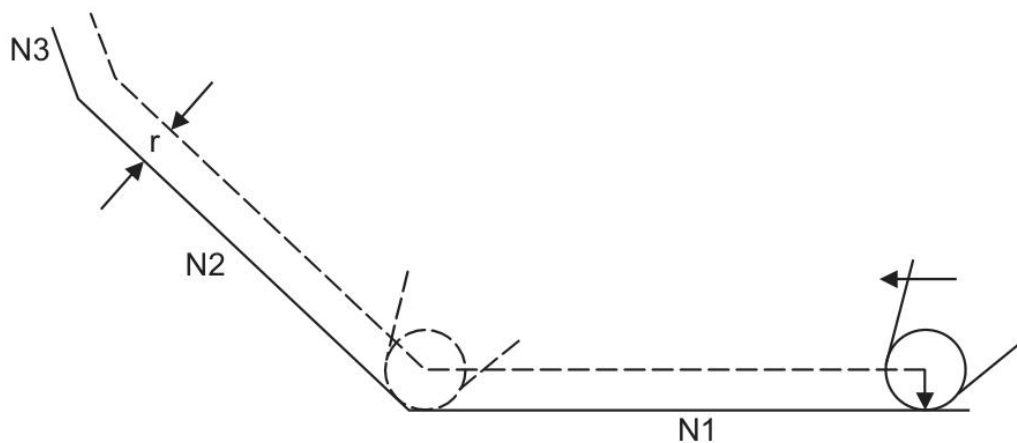
..... 无刀尖 R 补偿时 刀尖中心路径 (斜线部分为切削形状误差)

----- 存在刀尖 R 补偿时 刀尖中心路径

1. G41 作为相对行进方向，工件左侧具有刀具的指令，进行刀尖 R 补偿；
G42 作为相对行进方向，工件右侧具有刀具的指令，进行刀尖 R 补偿；
G40 是取消刀尖 R 补偿模式；



2. 在刀尖 R 补偿中，预读之后 2 个移动指令的程序段数据(无移动指令时，最多 5 个程序段)，根据交点计算式，从程序路径对刀尖 R 刀尖中心的路径进行补偿，补偿量相当于刀尖 R 半径。图中 r 为刀尖 R 补偿量(刀尖 R 半径)。刀尖 R 补偿量对应补偿号，同时预先设定刀尖相位点。

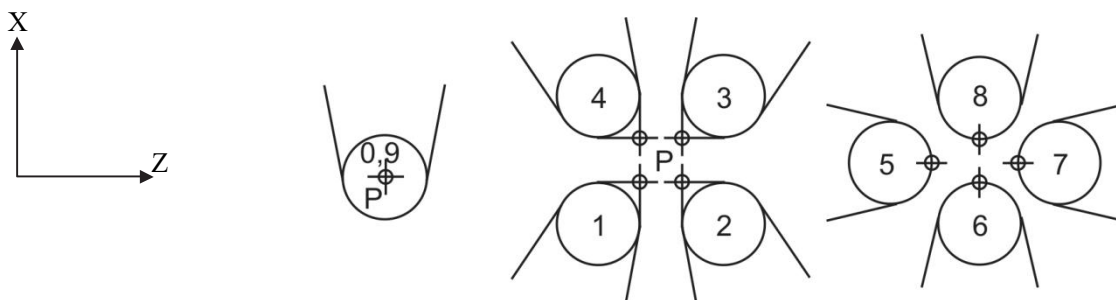


3. 在连续的 5 个程序段中有 4 个(可以设定)以上无移动量的程序段时，会产生系统报警，但会忽略可选程序段跳跃的有效程序段；
4. 粗切削循环 (G70,G71,G72,G73) 中刀尖 R 补偿也有效；
5. 补偿平面、移动轴、下一个行进方向矢量遵从由 G17 到 G19 指定的平面选择指令；
G17 ... XY 平面 X,Y,I,J
G18 ... ZX 平面 Z,X,K,I
G19 ... YZ 平面 Y,Z,J,K

2.7.3.1. 刀尖点与补偿方向

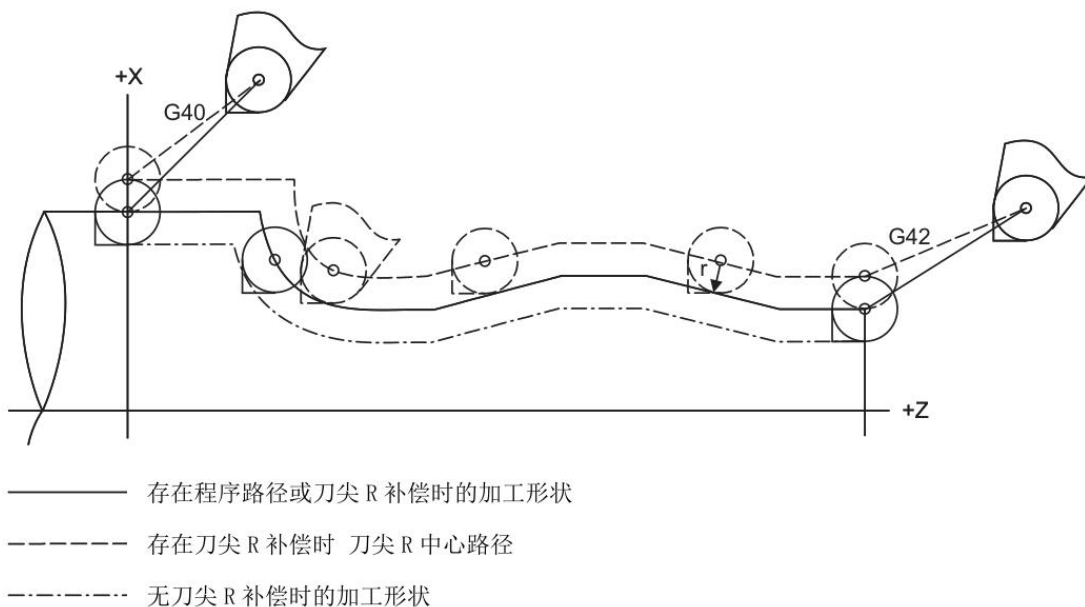
在实际加工中，由于被加工工件的加工需要，刀具和工件间将会存在不同的位置关系。从刀尖中心看假想刀尖的方向，由切削中刀具的方向决定。

假想刀尖号码定义了假想刀尖点与刀尖圆弧中心的位置关系，假想刀尖号码共有 10（0~9）种设置，表达了 9 个方向的位置关系。

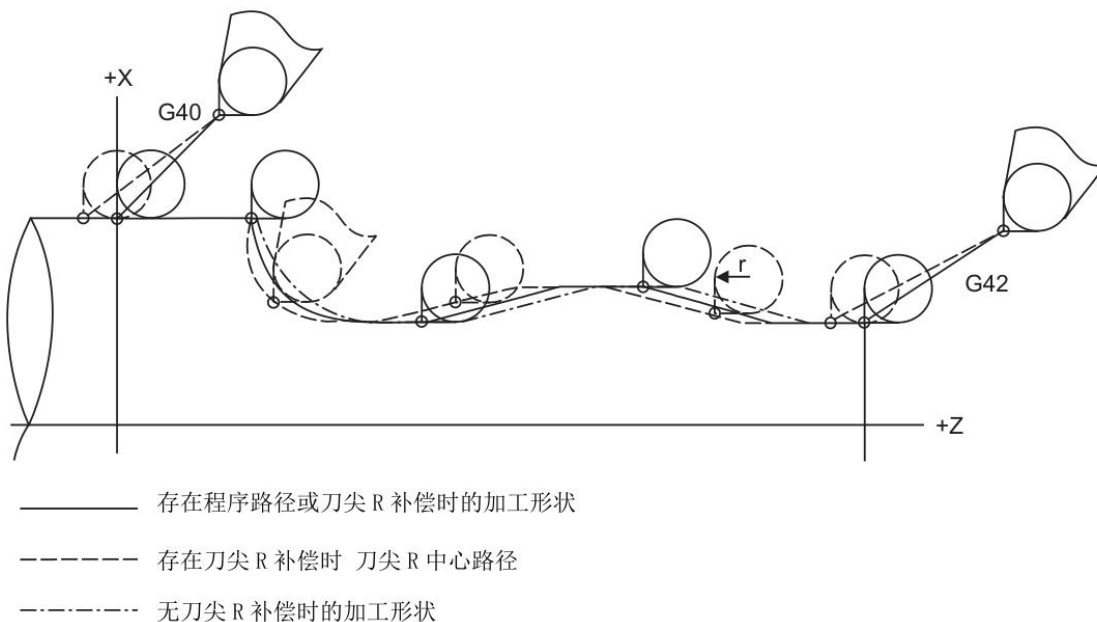


2.7.3.2. 刀尖点和补偿动作

1. 将刀尖 R 中心放在加工开始位置进行加工时(刀尖点 0 或 9)



2. 将刀尖点放在加工开始位置进行加工时 (刀尖点 3)



2.7.3.3. 刀尖 R 补偿的建立

在补偿取消状态下满足以下全部条件时，开始刀尖 R 补偿。

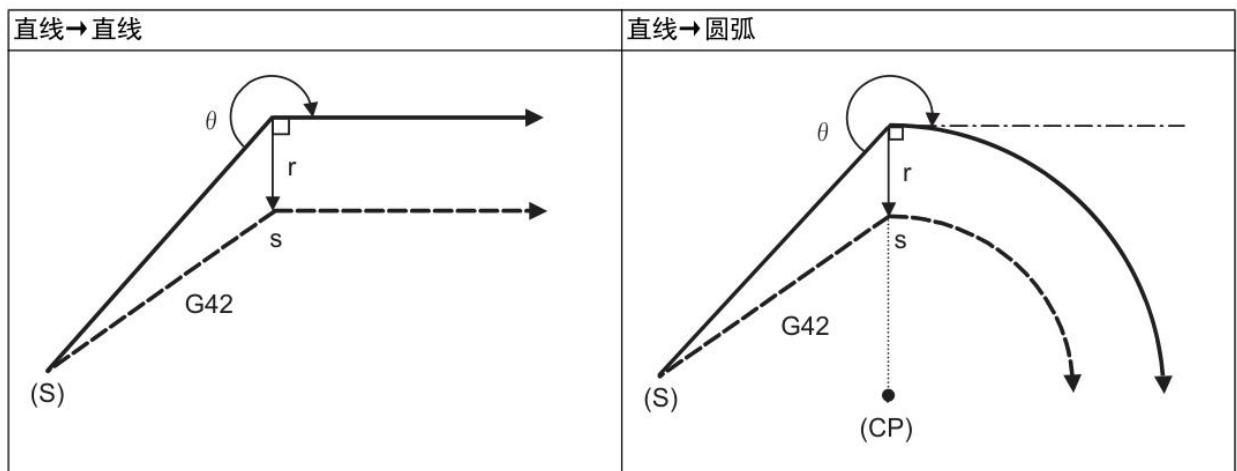
- (1) 执行 G41,G42 指令后的移动指令。
- (2) 圆弧指令以外的移动指令。

开始补偿时，无论连续运行还是单程序段运行，为了进行交点计算，要在连续读取 2 ~ 5 个程序段后再执行。(移动指令预读 2 个程序段，若没有移动指令则最多预读 5 个程序段。)

另外，补偿模式中也同样预读最多 5 个程序段，再进行补偿运算。

开始刀尖 R 补偿时，G41/G42 指令不能单独移动刀尖 R 补偿量。G00 指令不进行刀尖 R 补偿。由 G01,G02,G03 指令进行刀尖 R 补偿。但是，即使有轴指令，如果没有移动也不会进行刀尖 R 补偿。

(1) 在转角内侧 G41/G42 执行指令时



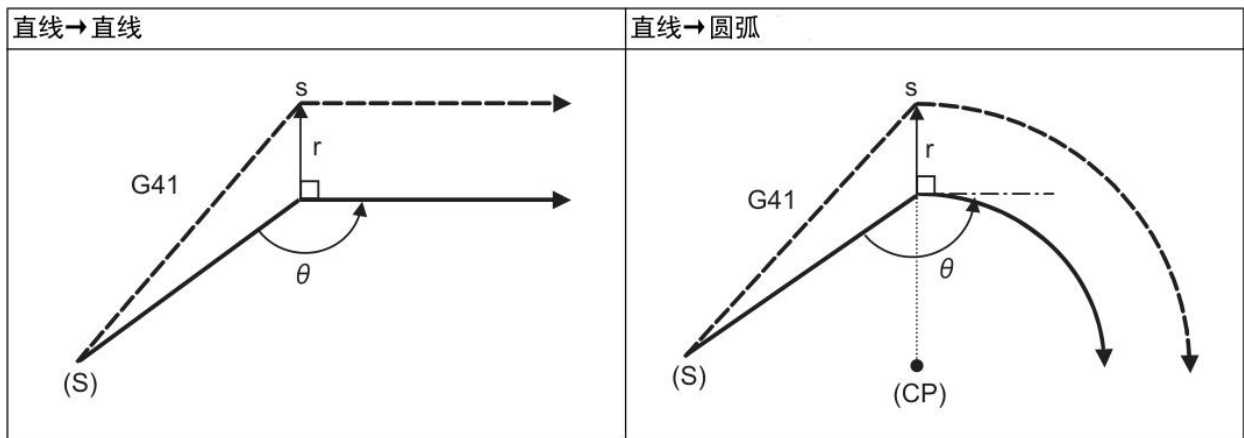
(S) 起点
r : 刀尖 R 半径

—— 程序路径

(CP) 圆弧中心
s : 单程序段停止点

----- 刀尖 R 中心路径

(2) 在转角外侧 (钝角) [90 ° ≤ θ < 180 °]



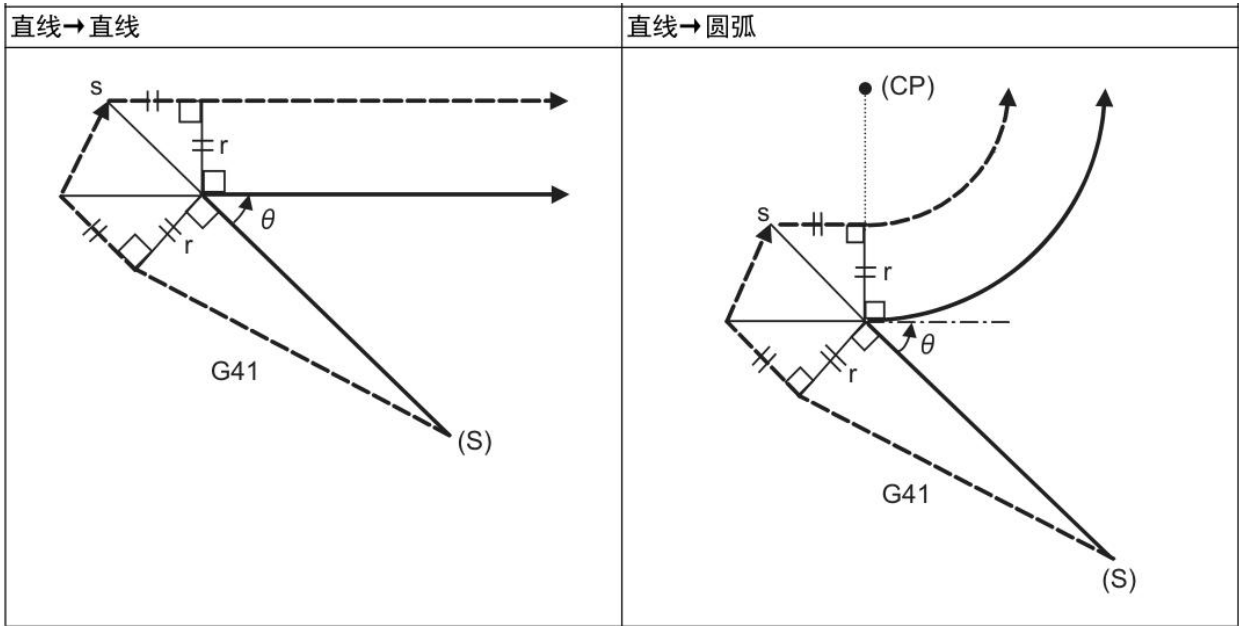
(S) 起点
r : 刀尖 R 半径

—— 程序路径

(CP) 圆弧中心
s : 单程序段停止点

----- 刀尖 R 中心路径

(3) 在转角外侧 (锐角) [$\theta < 90^\circ$]



(S) 起点

r : 刀尖 R 半径

—— 程序路径

(CP) 圆弧中心

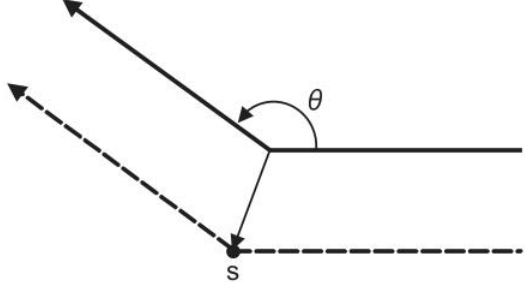
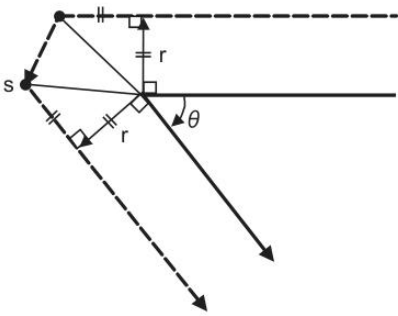
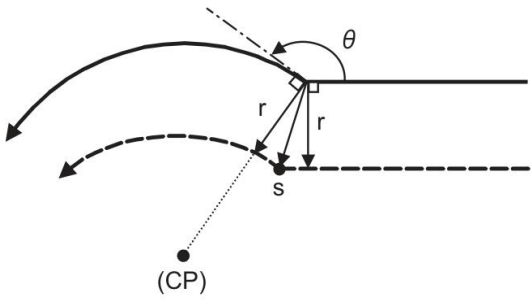
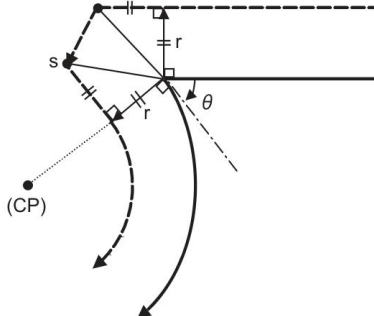
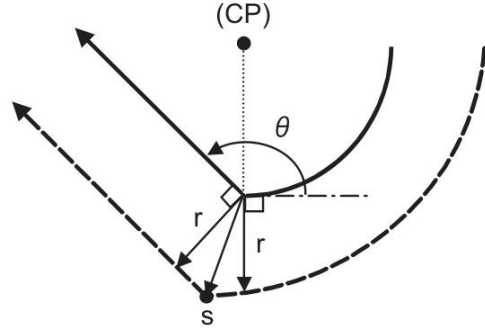
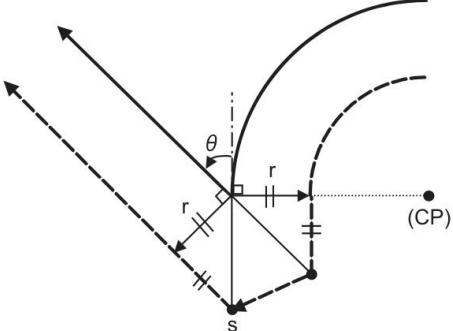
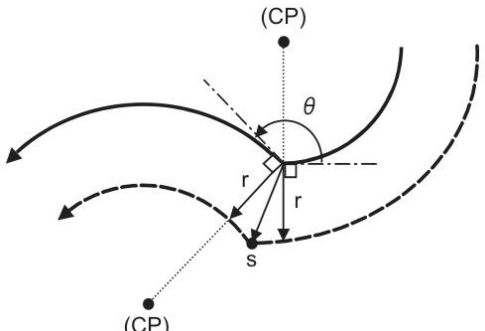
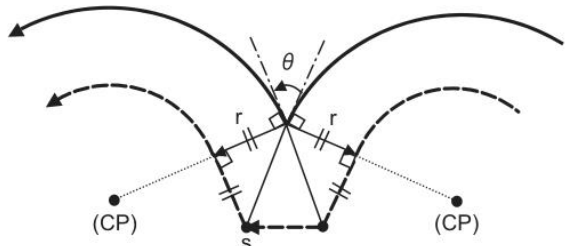
s : 单程序段停止点

----- 刀尖 R 中心路径

2.7.3.4. 刀尖 R 补偿模式中的动作

由直线 / 圆弧求得刀具中心路径，对程序路径 (G00,G01,G02,G03) 进行补偿。

(1) 旋转转角外侧时

<p>直线→直线 ($90^\circ \leq \theta < 180^\circ$)</p>	<p>直线→直线 ($0^\circ < \theta < 90^\circ$)</p>
	
<p>直线→圆弧 ($90^\circ \leq \theta < 180^\circ$)</p>	<p>直线→圆弧 ($0^\circ < \theta < 90^\circ$)</p>
	
<p>圆弧→直线 ($90^\circ \leq \theta < 180^\circ$)</p>	<p>圆弧→直线 ($0^\circ < \theta < 90^\circ$)</p>
	
<p>圆弧→圆弧 ($90^\circ \leq \theta < 180^\circ$)</p>	<p>圆弧→圆弧 ($0^\circ < \theta < 90^\circ$)</p>
	

(CP) 圆弧中心

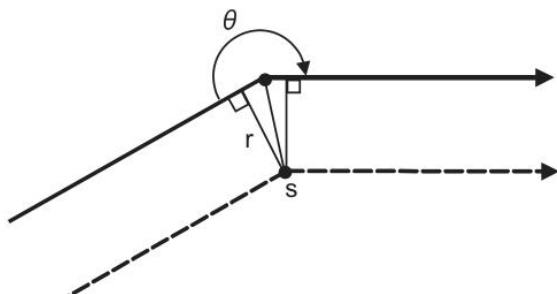
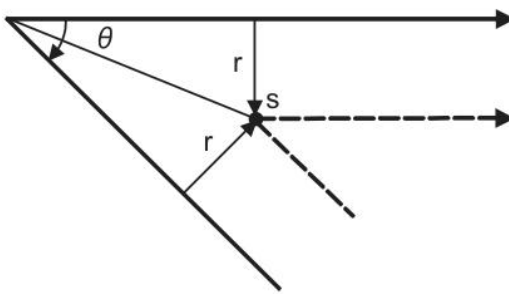
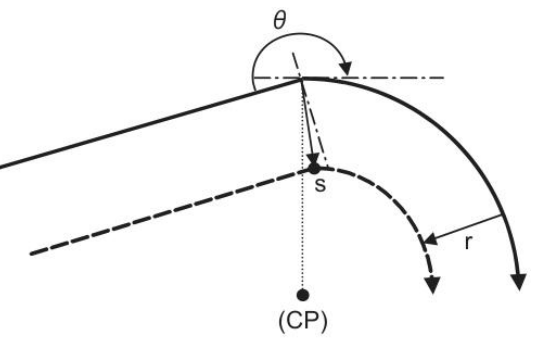
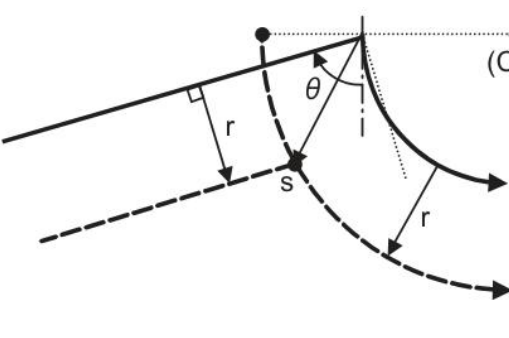
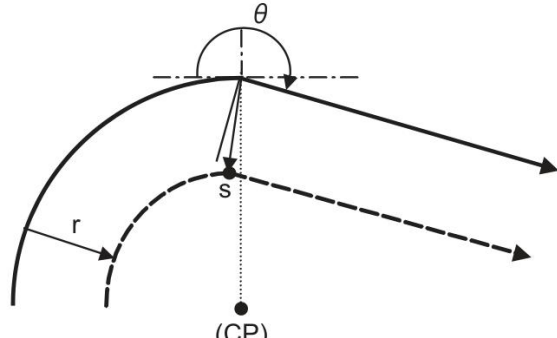
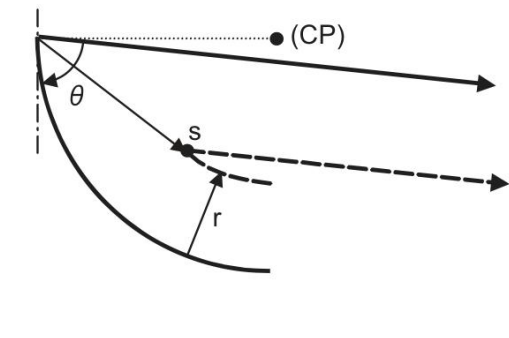
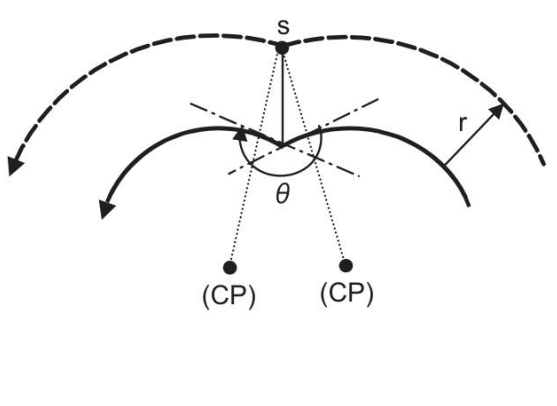
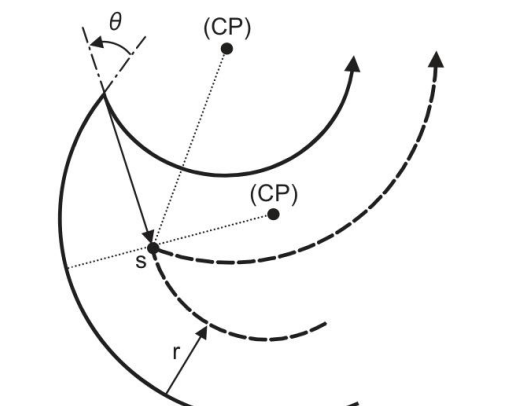
r : 刀尖 R 半径

—— 程序路径

s : 单程序段停止点

----- 刀尖 R 中心路径

(2) 旋转转角内侧时

<p>直线→直线 (钝角)</p> 	<p>直线→直线 (钝角)</p> 
<p>直线→圆弧 (钝角)</p> 	<p>直线→圆弧 (钝角)</p> 
<p>圆弧→直线 (钝角)</p> 	<p>圆弧→直线 (钝角)</p> 
<p>圆弧→圆弧 ($90^\circ \leq \theta < 180^\circ$)</p> 	<p>圆弧→圆弧 ($0^\circ < \theta < 90^\circ$)</p> 

(CP) 圆弧中心

r : 刀尖 R 半径

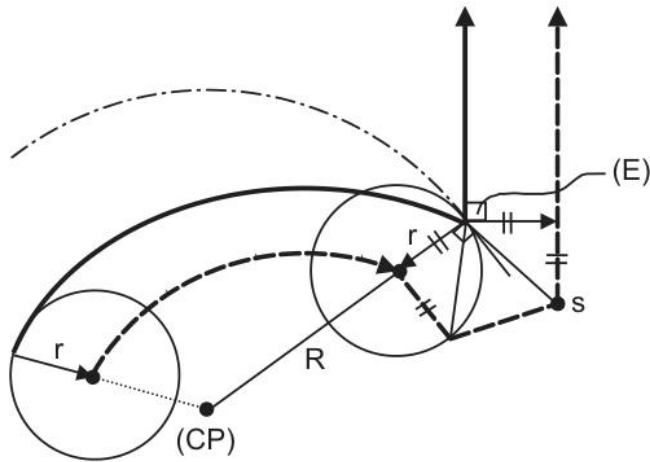
—— 程序路径

s : 单程序段停止点

----- 刀尖 R 中心路径

(3) 圆弧上没有圆弧终点时

补偿后的误差在系统参数 2210 以内时，将由圆弧的起点到终点作为涡旋状的圆弧进行插补。



(E) 圆弧终点
(CP) 圆弧中心
r : 刀尖 R 补偿

2.7.3.5. 刀尖 R 补偿的取消

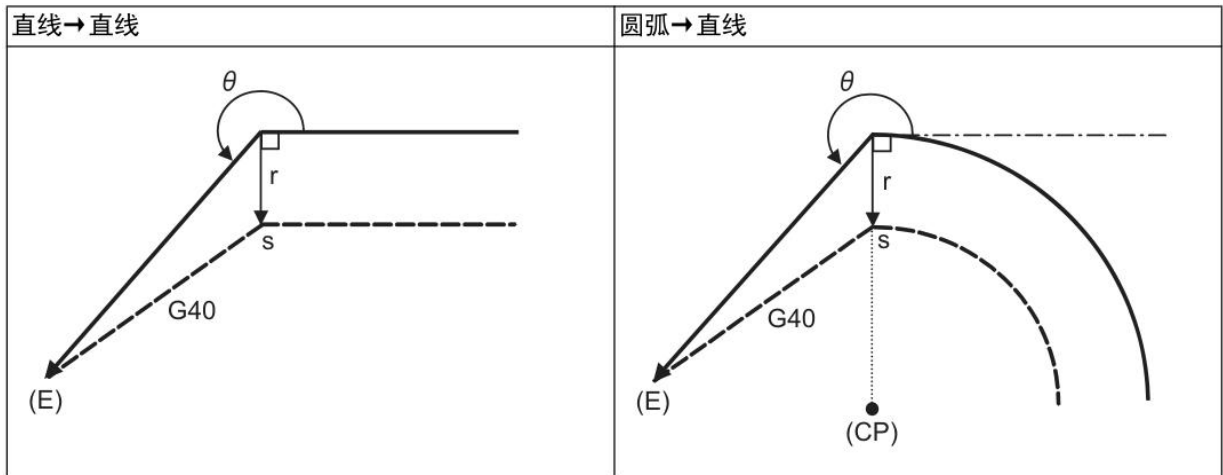
在以下任何条件下刀尖 R 补偿变为补偿取消模式：

- (1) 上电后
- (2) 按下复位或急停
- (3) 执行了带复位功能 M02, M30 后
- (4) 执行补偿取消指令 G40 后
- (5) 执行了 T 指令

在补偿取消模式中补偿矢量为 0，刀尖点路径与程序路径一致。

请务必在补偿取消状态下终止包含刀尖 R 补偿的程序。

(1) 在转角内侧取消：



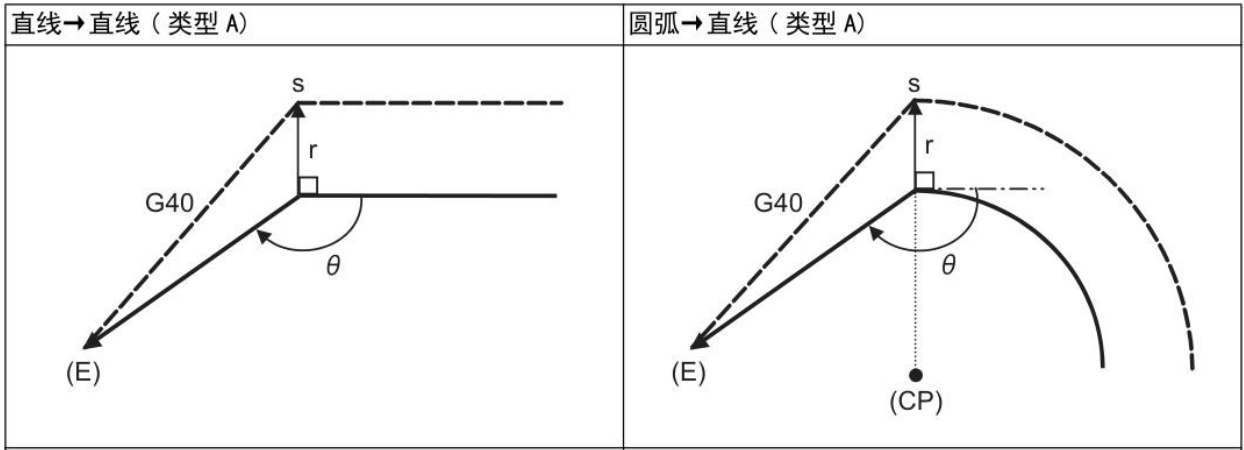
(E) 终点
r : 刀尖 R 半径

(CP) 圆弧中心
s : 单程序段停止点

—— 程序路径

----- 刀尖 R 中心路径

(2) 在转角外侧 (钝角):



(E) 终点

r : 刀尖 R 半径

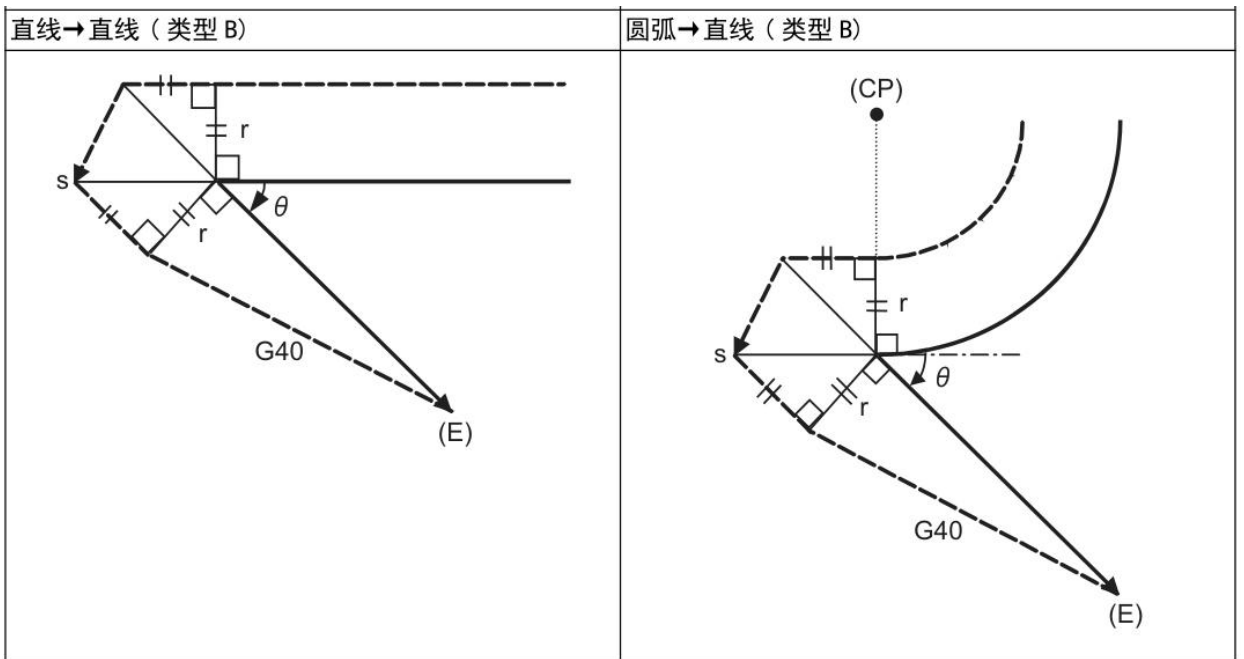
—— 程序路径

(CP) 圆弧中心

s : 单程序段停止点

----- 刀尖 R 中心路径

(3) 在转角外侧 (锐角):



(E) 终点

r : 刀尖 R 半径

—— 程序路径

(CP) 圆弧中心

s : 单程序段停止点

----- 刀尖 R 中心路径

2.7.4 法线控制（G40.1/G41.1/G42.1）

指令格式：

G41.1；法线控制左开启

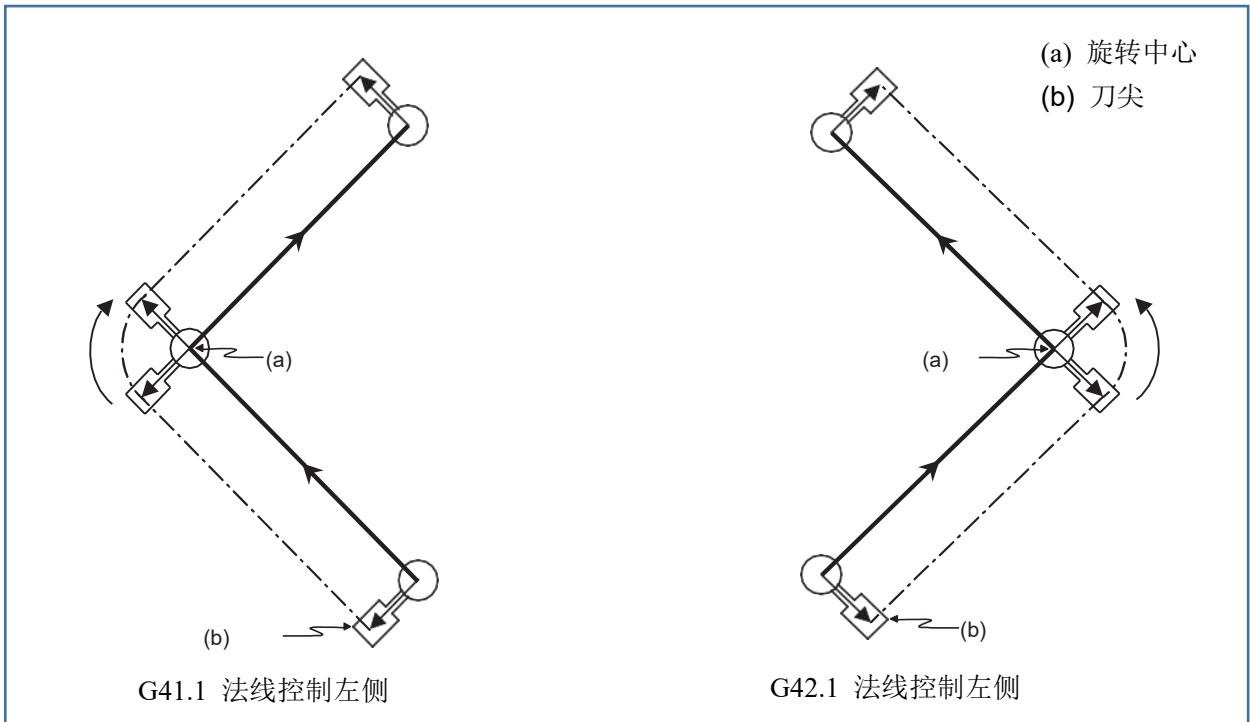
G42.1；法线控制右开启

G40.1；法线控制取消

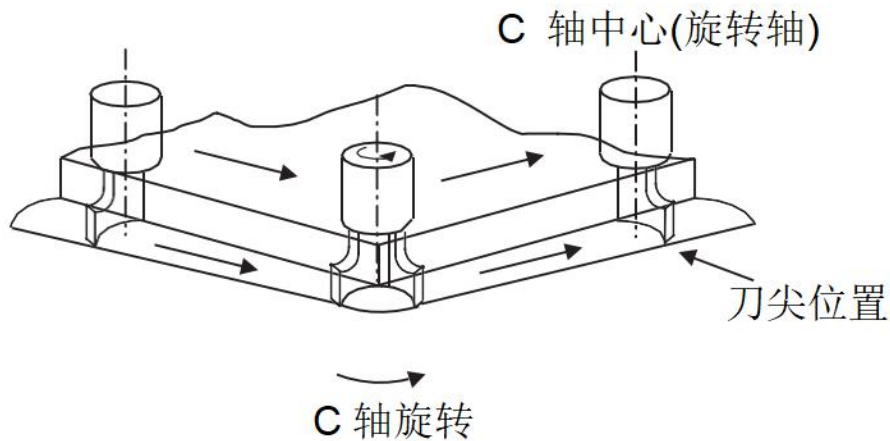
指令说明：

本功能是在在程序运行中，相对于平面选择中的轴移动，对指定旋转轴进行旋转控制，使刀具始终朝向法线方向。在程序段的连接处对指定旋转进行旋转控制，使刀具在下一程序段起点朝向法线方向。

需要通过系统参数 5550 来指定法线控制的旋转轴，通过系统参数 5551 来指定法线控制时旋转轴的跟随速度。

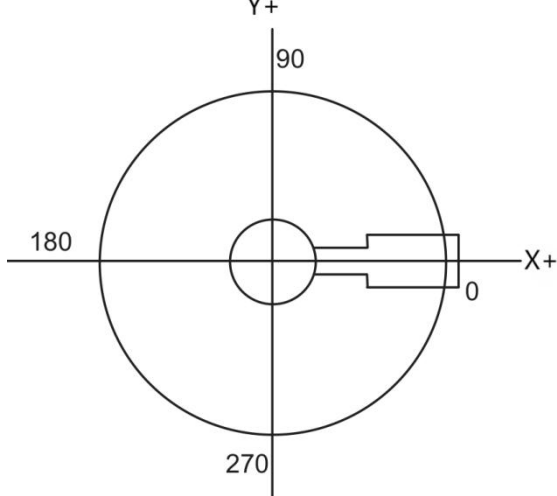
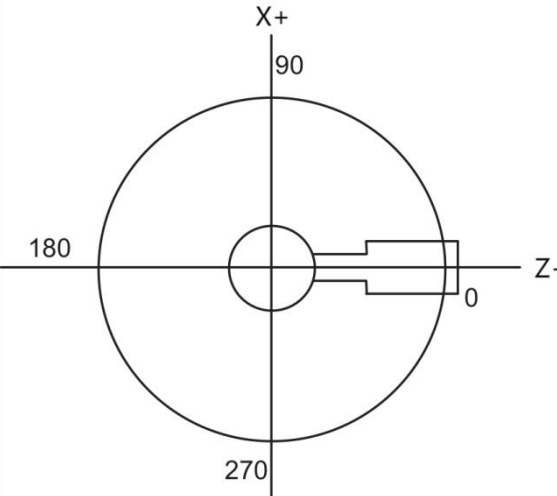
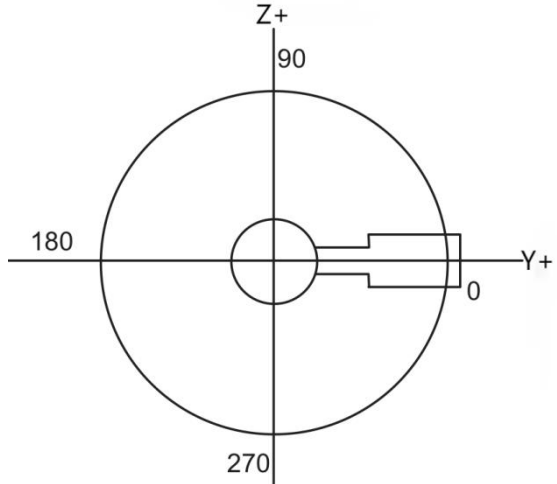


在圆弧插补状态下，对旋转轴进行旋转控制，使其与圆弧插补的动作同步。



定义法线控制角度：

在执行法线控制的平面对平面选择中的轴移动方向进行法线控制，法线控制旋转轴角度以刀具朝向平面第 1 轴的正方向作为为 0°，以逆时针方向的旋转为正，以顺时针方向的旋转为负。

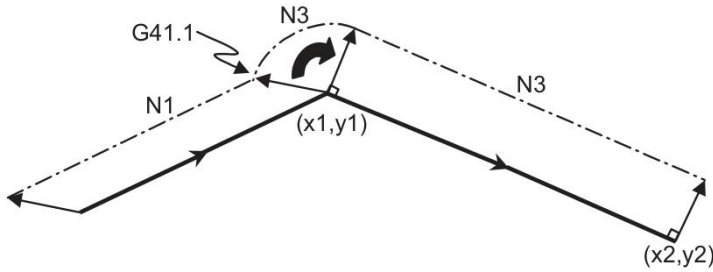
<p>G17 平面(XOY) 旋转轴以 X 轴正方向时为 0°</p>	
<p>G18 平面(ZOX) 旋转轴以 Z 轴正方向时为 0°</p>	
<p>G19 平面(YOZ) 旋转轴以 Y 轴正方向时为 0°</p>	

移动指令对应法线控制的旋转动作:

(1) 启动

在法线控制指令程序段的起点处，法线控制轴转动至垂直于进行方向之后，平面选择中的轴开始移动，但启动时的法线控制轴旋转方向在法线控制类型中沿 180°以下的方向(捷径方向)旋转。

设旋转轴为 C 轴



```

..
N1 G01 Xx1 Yy1 Ff1
N2 G41.1//不会产生轴移动
(N3 G01 C[自动计算] F[系统参数 5551])
N3 G01 Xx2 Yy2
..
    
```

在执行 G41.1/G42.2 之后，NC 会根据下段的移动指令进行矢量判断，会自动插入一段旋转轴的移动指令

(2) 法线控制模式中

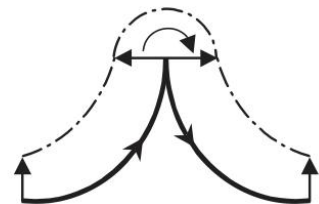
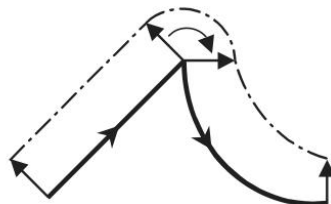
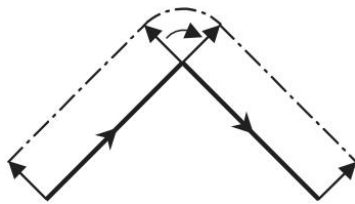
1. 程序段的连接处

没有刀径补偿旋转法线控制轴使下一程序段平面选择中的移动方向垂直，然后沿程序段移动。

直线 - 直线

直线 - 圆弧

圆弧 - 圆弧



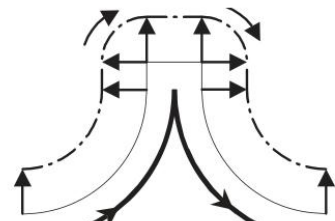
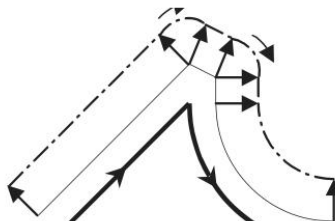
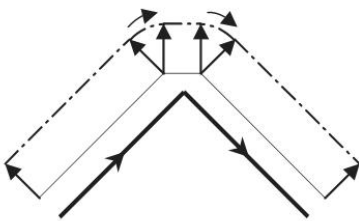
—— 程序路径
 - - - - 刀尖路径

有刀径补偿执行刀径补偿后，沿刀径补偿的路径执行法线控制。

直线 - 直线

直线 - 圆弧

圆弧 - 圆弧



—— 程序路径
 —— 刀径补偿路径
 - - - - 刀尖路径

2. 程序段的移动中

直线指令时，法线控制轴的角度将保持不变，法线控制轴不旋转。

圆弧指令时，法线控制轴与圆弧插补的动作同步旋转。

(3) 法线控制模式取消

执行 G40.1 后，后面的移动指令则不再进行旋转轴判断，旋转轴角度保持之前的状态。

举例：

设刀具旋转轴为 A 轴(A 轴为通道内第 4 轴),系统参数 5550 设为 3	
O1000	
G00 X0 Z0	//定位
G41.1	//法线控制左开始
G01 Z10 F300	//先将 A 旋转到 90° ，然后再执行 G01 Z10 F300
G01 X10 F300	//先将 A 旋转到 0° ，然后再执行 G01 X10 F300
G40.1	//法线控制取消
M30	

2.8 坐标系功能指令

2.8.1 可编程工件坐标系偏置输入 (G10 L2/L20)

指令格式①:

G10 L2 P_ α/β ;G54~G59 坐标系偏置输入	
P	: 坐标系偏置号 0: 设定 EXT 坐标系偏置 1~6: 设定 G54~G55 坐标系偏置 7~105: 设定 G54P1~G54P99 扩展坐标系偏置
α	: 坐标系轴数据绝对值设定, 可以指定多个
β	: 坐标系轴数据增量值设定, 可以指定多个

指令格式②:

G10 L20 P_ α/β ;扩展坐标系偏置输入	
P	: 扩展坐标系偏置号, P1~P99 对应扩展坐标系统 G54P1~G54P99
α	: 坐标系轴数据绝对值设定, 可以指定多个
β	: 坐标系轴数据增量值设定, 可以指定多个

指令说明:

根据 G10 L2/L20 指令可以设定、变更 G54 等工件坐标系数据。用绝对值 (X,Y,Z) 执行指令时, 补偿量变为新量, 用增量值 (U,V,W) 执行指令时, 在当前设定的补偿量基础上加上指定的补偿量则变为新的补偿量。

举例:

1. 通过程序来实现 G54 的 X 轴的坐标系偏置值+0.01	
G10 L2 P1 U0.01	

2. 将当前 G55 坐标下的绝对坐标 X 轴设定为 0	
G55	//切换 G55 坐标系
G10 L2 P2 X0	//将 G55 坐标系的 X 轴偏置值清零
G410	//防止系统预读, 来保证下一行绝对坐标值读取正确
#2=#5001	//读取当前通道内的第 1 轴(X 轴)绝对坐标值
G10 L2 P2 U[#2]	//设定 G55 坐标系偏置值, 将绝对坐标变为 0

2.8.2 直径半径动态切换 (G10.9)

需要软件版本支持，版本号：2.80.33+

指令格式：

G10.9 α ;	
α	: 进行直径编程/半径切换的轴地址，如 X/Y/Z/A/B/C;
	指定 0: 半径编程
	指定 1: 直径编程

指令说明：

以直径编程还是半径编程指定各轴的移动量，通常由系统参数 0001 第 1 位单独决定。但是，通过使用本功能，即可通过信号或者 G 代码的指令来切换直径编程 / 半径编程。由此，就可以对每个控制轴切换直径编程 / 半径编程并指定坐标和程序等。

1. G10.9 必须单独一行指定；
2. G10.9 为第 0 组 G 代码，执行 M30 或者复位后恢复各轴直径/半径；
3. 执行 G10.9 后，系统编程从直径编程切换到半径编程时，相同移动指令下的移动量为直径编程时的 2 倍。因此，从直径编程切换到半径编程时，应在充分确认安全后再进行机床的操作；
4. G53 指令不受 G10.9 影响；

举例：

O0001	
T0001	
G00 X100 Z0	// 车床体系，默认 X 为直径编程
...	
G10.9 X0	// 切换 X 轴为半径编程
G00 X50	// 相当于直径编程的 G00 X100
G12.1	// 极坐标模式
G01 X40	
G01 A40	
G01 X-40	
G01 A-40	
G01 X40	
G01 A0	
G13.1	// 极坐标模式结束
G10.9 X1	// 切换 X 轴为直径编程
G00 X200	
M30	

2.8.3 平面选择 (G17/G18/G19)

指令格式:

G17 Xp_ Yp_;选择 XY 平面

G18 Zp_ Xp_;选择 ZX 平面

G19 Yp_ Zp_;选择 YZ 平面

Xp : 表示 X 轴或者 X 轴的平行轴;

Yp : 表示 Y 轴或者 Y 轴的平行轴;

Zp : 表示 Z 轴或者 Z 轴的平行轴;

指令说明:

通过 G 代码来选择进行圆弧插补、刀具径补偿、坐标旋转的平面、以及进行钻孔的平面。

- (1) Xp、Yp、Zp, 由含有 G17、G18 或 G19 的程序段中的轴地址决定;
- (2) 如果在 G17、G18 或 G19 程序段中省去一个轴或两个轴的地址, 则认为省去的轴为基本轴, 即 X 轴、Y 轴或者 Z 轴;
- (3) 通过系统参数 0016 号设定每个轴是 3 个基准这(X 轴、Y 轴或 Z 轴), 或是平行轴;
- (4) 上电时, 车床默认为 G18 平面, 铣床默认为 G17 平面;

与其他指令关联:

指令	影响
G02/G03 圆弧插补	有影响, 用于切换插补平面的 1 轴与第 2 轴
G07.1 圆柱插补	有影响, 用于切换插补平面
G12.1 极坐标插补	无影响, G12.1 的平面轴由系统参数指定
G32/G32.1/G32.2/G34	有影响, 用于切换插补平面的 1 轴与第 2 轴
,C ,R ,A	有影响
G71~G76 复合循环	有影响, 用于切换循环中的第 1 轴与第 2 轴
G83~G89 固定循环	有影响, 用于切换循环中的第 1 轴与第 2 轴
G90/G92/G94 单一循环	有影响, 用于切换循环中的第 1 轴与第 2 轴
G68.1/G69.1 坐标系旋转	有影响, 用于切换旋转平面的第 1 轴与第 2 轴

举例:

设系统参数 0016 中的 A 轴为 7, 表示 A 轴为基本坐标系下 Z 轴的平行轴	
G00 X0 A0 Z0	//定位
G18 G02 U20 A10 R10	//选择 AOX 平面, 并进行 ZA 平面下的圆弧插补
G18 G02 U20 W10 R10	//恢复 ZOZ 平面的子轴, 并进行 ZX 平面下的圆弧插补

2.8.4 自动返回机械零点 (G28)

指令格式:

G28 X/U_ Z/W_ α/β_;

X/U : 中间点 X 轴坐标(X 绝对编程, U 为增量编程)

Z/W : 中间点 Z 轴坐标(Z 绝对编程, W 为增量编程)

α/β : 中间点附加轴坐标(α绝对编程, β增量编程), 可指定多个附加轴

利用上面指令, 可以使指令的轴自动返回到参考点。X/U_ Z/W_ 指定返回到参考点路途经过的中间点, 用绝对值指令或增量值指令。

- (1) 通过[系统参数 0302]开放各轴回零功能;
- (2) 以快速回零速度由[系统参数 0311]设定从当前位置定位到指令轴的中间点位置 (A 点—B 点), 如图 2-11;
- (3) 执行回机械零点动作 (B 点—R 点);
- (4) 回零动作执行完成后, NC 会清除 G50 和机床清除操作产生的坐标偏置;

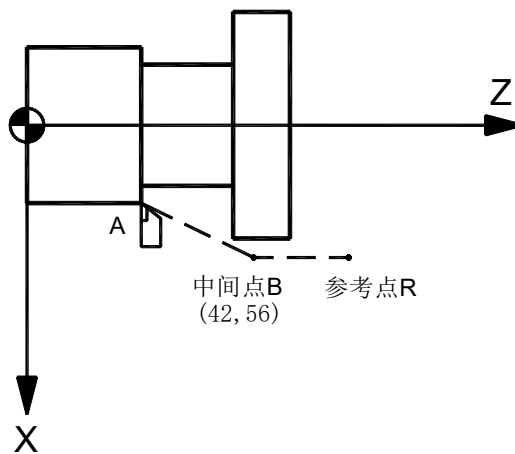


图 2-11

举例:

```
O1000
T0101
G0 X50 Z3
... //加工程序
G28 X50 Z100 //先系统内部执行 G0 X50 Z100,再执行返回机床 X 轴与 Z 轴零点
T0202
M30
```

2.8.5 自动返回参考点 (G30)

指令格式:

G30 P2 X/U_ Z/W_;返回第 2 参考点

G30 P3 X/U_ Z/W_;返回第 3 参考点

G30 P4 X/U_ Z/W_;返回第 4 参考点

X : 中间点 X 轴的绝对坐标;

U : 中间点 X 轴的相对坐标;

Z : 中间点 Z 轴的绝对坐标;

W : 中间点 Z 轴的相对坐标;

指令说明:

1. 从起点开始, 以快速移动速度移动到 X/U、Z/W 指定的中间点位置后再返回机床第 2, 3, 4 参考点;
2. 当返回机床第 2 参考点时, 代码地址 P2 可省略;
3. G30 为非模态 G 代码;
4. G30 通常在换刀位置与参考点不同时才使用;

举例:

```
O1000
```

```
T0101
```

```
G0 X50 Z3
```

```
... //加工程序
```

```
G30 X50 Z0 P2 //先内部执行 G0 X50 Z0, 再进行第 2 参考点返回动作
```

```
T0202
```

```
...
```

2.8.6 设定当前工件坐标系 (G50)

指令格式:

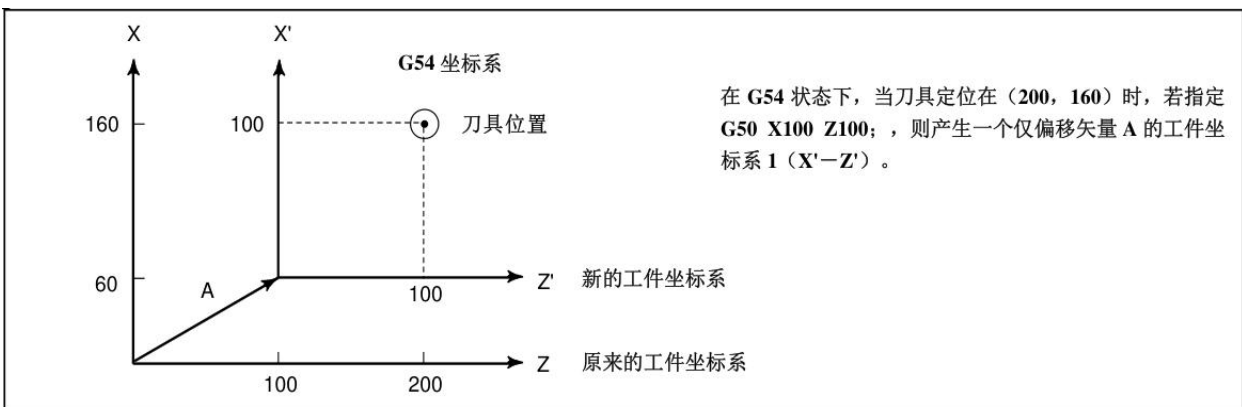
G50 X/U_ Z/W_ α/β_;	
X	: 指定当前刀具在工件坐标系下 X 轴的工件坐标值
Z	: 指定当前刀具在工件坐标系下 Z 轴的工件坐标值
U	: 指定前的 X 轴绝对坐标值和指定的增量 U 相加得到的坐标值, 作为刀具在工件坐标系下 X 轴的工件坐标值
W	: 指定前的 Z 轴绝对坐标值和指定的增量 W 相加得到的坐标值, 作为刀具在工件坐标系下 Z 轴的工件坐标值
α/β	: 附加轴坐标(α绝对编程, β增量编程), 可指定多个附加轴

指令说明:

如果在刀具补偿中用 G50 来设定坐标系, 即设定这样一个坐标系: 应用刀补之前的位置是用 G50 指定的位置。

1. 绝对值方式坐标系设定

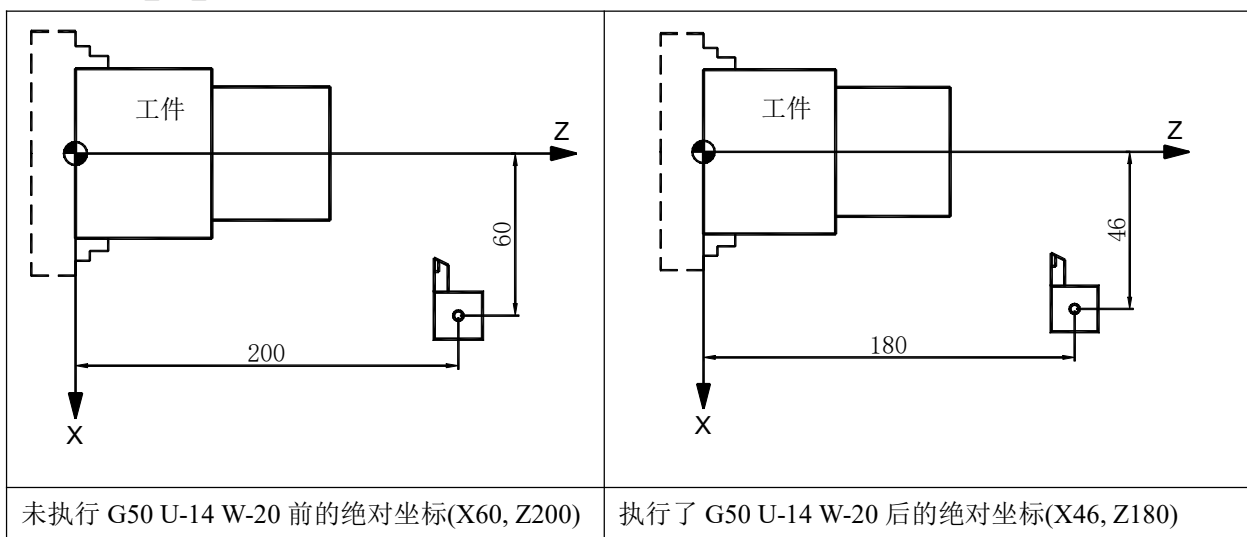
G50 X_ Z_ 指令用于建立一个坐标系, 使刀具上的某一点, 例如刀尖在此坐标系中的坐标为。此坐标称为工件坐标系。工件坐标系一旦建立后, 后面指令中绝对值指令或相对值指令的位置都是依此坐标系坐标原点的位置来表示的。



2. 相对值方式坐标系设定

G50 U_ W_ 指令用于实现坐标系的平移。

执行 G50 U_ W_ 指令后, 刀架物理位置不变, 绝对位置值增加了 (U, W)。



2.8.7 可编程镜像（G50.1/G51.1）

指令格式：

G51.1 X_Z_ ;设定可编程镜像
G50.1 X_Z_ ;取消可编程镜像

指令说明：

对于在程序中指定的对称轴，可以在程序指定的位置产生一个的镜像。

详细说明：

1. G51.1 指定镜像的对称轴的位置或者指定镜像点的位置；
2. G51.1 和 G50.1 指定的行，轴不移动；
3. 轨迹坐标必须是绝对编程；

举例：

O1000	
G50.1 X0	//取消镜像
M98 Q100	///调用轨迹(N100 的子程序段)
G51.1 X0	//X=0 的位置，作为镜像轴开始镜像
M98 Q100	//调用轨迹(N100 的子程序段)
G50.1 X0	//结束镜像
M30	
N100	//子程序段
G00 X100.0 Z0	//定位（镜像时，X 轴实际坐标为 X-100）
G01 Z-10 F200	//进给
G01 X90 Z-20 F300	//进给（镜像时，X 轴实际坐标为 X-90）
G0 Z0	//定位
M99	

2.8.8 设定工件坐标系原点 (G50.3)

指令格式:

G50.3 X_Z_α;

X : 设定工件坐标系 X 轴的原点(绝对指定)
Z : 设定工件坐标系 Z 轴的原点(绝对指定)
α : 设定工件坐标系附加轴的原点(绝对指定), 可指定多个附加轴

指令说明:

本功能与参考点返回功能相似, 能够恢复被 G50、机床坐标手动清除等操作偏移了的工件坐标系。通常与 G10 搭配使用。

详细说明:

1. 执行 G50.3 时会取消 G52 临时坐标系;

举例:

1. 将工件坐标系原点恢复(即没有刀补值时绝对坐标值与机床坐标值一致)

G50.3 X0 Z0 Y0	// 恢复 XYZ 轴的工件坐标系原点
----------------	---------------------

2.8.9 局部坐标系 (G52)

指令格式:

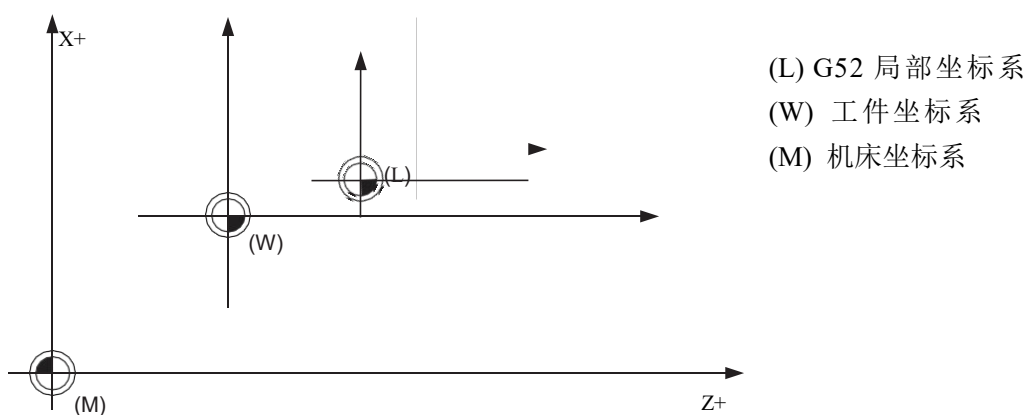
G52 X/U_ Z/W_;建立局部坐标系

G52 X0 Z0;取消局部坐标系

X	: 指定 X 轴局部坐标系原点在当前工件坐标系下的位置
Z	: 指定 Z 轴局部坐标系原点在当前工件坐标系下的位置
U	: 指定前的 X 轴绝对坐标值和指定的增量 U 相加得到的坐标值, 作为局部坐标系原点在当前工件坐标系下的位置
W	: 指定前的 Z 轴绝对坐标值和指定的增量 W 相加得到的坐标值, 作为局部坐标系原点在当前工件坐标系下的位置

指令说明:

在工件坐标系上编程时, 为了方便起见, 可以在工件坐标系中再创建一个子工件坐标系。这样的子坐标系称为局部坐标系。



- 使用 G52 指令, 可在所有的工件坐标系内(G54~G59)设定局部坐标系, 各自的局部坐标系的原点, 成为各自的工件坐标系中的 IP_ 的位置;
- 局部坐标系一旦被设定, 在之后指定的轴移动指令就成为局部坐标系中的坐标值。希望改变局部坐标系时, 可以与 G52 一起, 在工件坐标系中指定新局部坐标系的原点位置;
- 要取消局部坐标系, 或在工件坐标系中指定坐标值时, 应使局部坐标系的原点与工件坐标系的原点相重合;

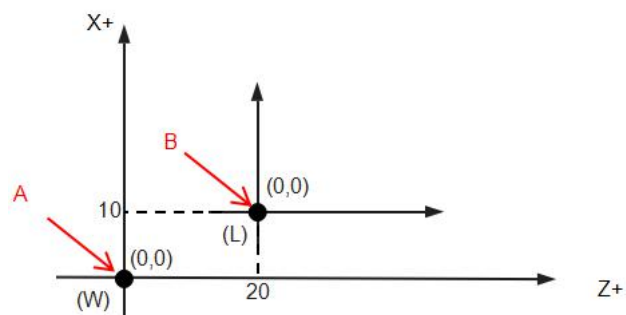
详细说明:

1. 局部坐标系的设定不改变工件坐标系和机床坐标系;
2. 要取消局部坐标系, 应使局部坐标系零点与工件坐标系零点一致, 即指令 G52 X0 Z0;
3. 机床回零, 则该轴局部坐标系被取消;
4. 复位、或 M30 时是否取消局部坐标系, 可由系统参数 0400 第 4、5 位设置;
5. 执行 G52 时, 将暂时取消刀尖半径补偿;
6. 执行 G52 后, 在执行下一个 G52 指令之前, 局部坐标系保持有效, 且 G52 指令指定时不产生移动;
7. 当用 G50 指令设定工件坐标系时, 指定轴的所有工件坐标系下的局部坐标系被取消, 未指定坐标值的轴的局部坐标系不取消;

举例：

```

O1000
T0001
G00 X0 Z0 // A 点
G52 X10 Z20 //设定局部坐标系原点
G00 X0 Z0 //移动到 B 点
G52 X0 Z0 //取消局部坐标系
G00 X0 Z0 //移动到 A 点
M30
    
```



W: 工件坐标系

L: 局部坐标系

2.8.10 机床坐标系选择 (G53)

指令格式:

```
G53 [G00/G01];
```

指令说明:

带有 G53 指令的程序段，如 G53 G00 X100，数控系统以机床坐标系进行定位。

1. G53 为非模态指令，只在指定了 G53 的程序段中有效；
2. G53 必须采用绝对编程 X/Y/Z，不能进行增量编程 U/V/W；
3. 当 G53 所在的程序段中，省略了 G00、G01 等移动指令，数控系统会默认 G00 进行坐标定位；

注意:

数控系统软件版本号 2.80.28(不包括)之前的版本仅支持 G00 定位。

举例:

```
O1000
G53 Z00           //快速定位到机床坐标 Z100 的位置
T0101            //换刀
...              //加工
G53 G01 Z100 F10 //慢速移动到机床坐标 Z100 的位置
T0202            //换刀
...              //加工
M30
```

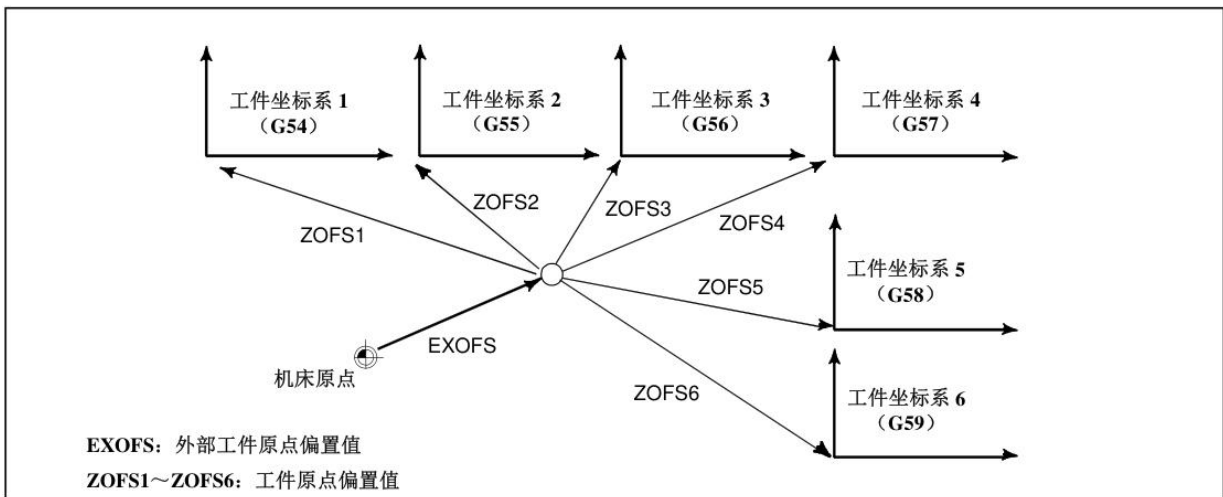
2.8.11 工件坐标系坐标系 (G54~G59)

指令格式:

G54; 工件坐标系 1
 G55; 工件坐标系 2
 G56; 工件坐标系 3
 G57; 工件坐标系 4
 G58; 工件坐标系 5
 G59; 工件坐标系 6

指令说明:

1. 工件坐标系是以加工工件的基准点为原点的坐标系，用于简化在工件上的编程;
2. 通过本指令可移动到工件坐标系上的位置。工件坐标系是程序员在编程时所使用的坐标系，除 G54~G59 这 6 组外，还有扩展工件坐标系 (G54.1)。组数因机床制造商的规格而异;



详细说明:

1. 在 G54~G59 的指令中，即使指定了工件坐标系的切换，也不会被取消指定轴的刀尖 R 补偿量;
2. 在接通电源时选择 G54 坐标系或掉电前的坐标系通过系统参数 0400 第 1 位指定;
3. G54~G59 为模态指令(组 12);
4. 工件坐标系的偏置设定量表示与基本机床坐标系 0 点的距离;

2.8.12 附加工件坐标系（G54/G54.1 P）

指令格式：

G54/G54.1 Pn;

Pn : 附加工件坐标系的指定代码

n : 1~99

指令说明：

除了 G54~G59 的 6 组工件坐标系(标准工件坐标系)外，还可以使用 99 组工件坐标系(附加工件坐标系)。

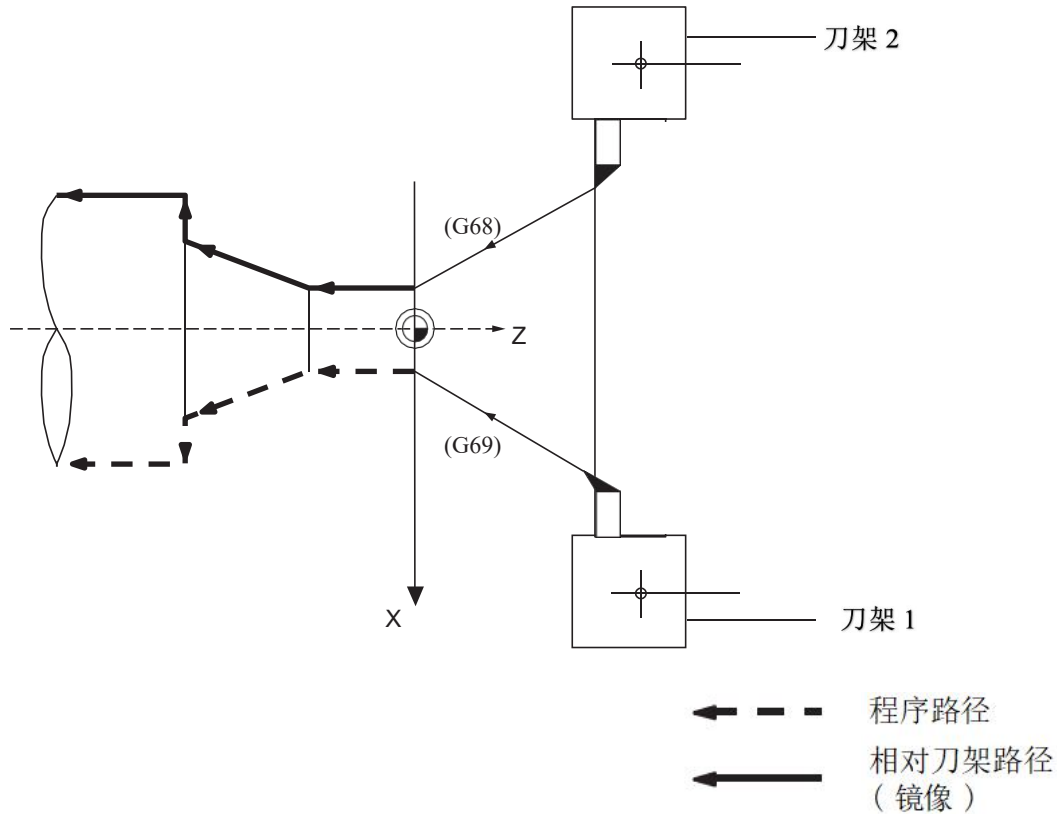
2.8.13 相向刀具镜像 (G68/G69)

指令格式:

G68;相向刀具镜像开始
G69;刀具镜像取消

指令说明:

如果机床上具有由位于相同控制轴上的两个相向刀具台组成的相向刀具台则可以通过 G 代码的指令, 对 X 轴应用镜像, 这样, 就好像在相同的坐标系中创建相向刀具台上的加工程序并进行对称切削。



详细说明:

1. G68 指定后, 系统将以 X0 为对称轴进行镜像且必须采用绝对编程;
2. 不会对 G53 指令进行镜像;

举例:

O1000	T0002
T0001	G68 //镜像开始, 之后的 X 坐标均取反
G69 //取消镜像	G00 X20 Z5
G00 X20 Z5	G01 Z-10
G01 Z-10	G01 Z-20 X40
G01 Z-20 X40	G00 X50 Z10
G00 X50 Z10	M30

2.8.14 坐标系旋转 (G68.1/G69.1)

指令格式:

G68.1 α β R ;旋转工件坐标系

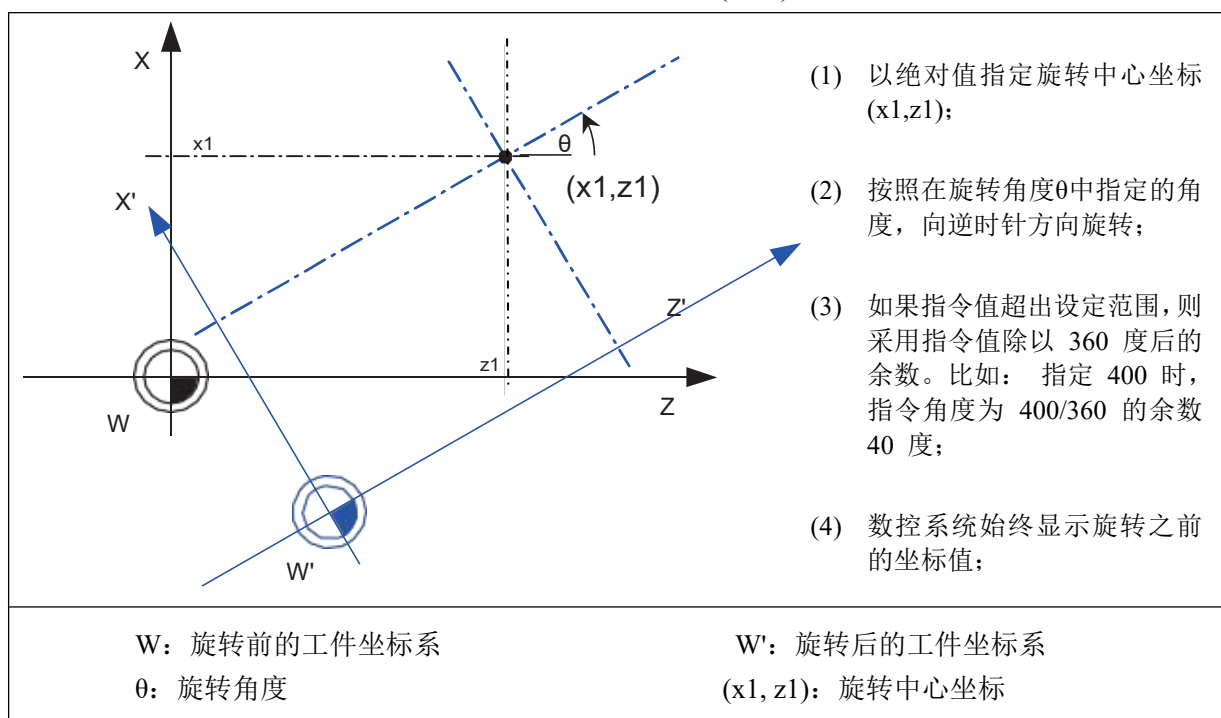
α : 坐标旋转中心平面坐标系下的第 1 轴的绝对坐标, 如 G18 平面下的 Z 轴
 β : 坐标旋转中心平面坐标系下的第 2 轴的绝对坐标, 如 G18 平面下的 X 轴
R : 坐标系旋转角度(单位: 度), 在所选平面上, 逆时针为正

G69.1;旋转工件坐标系取消

指令说明:

对围绕坐标系进行了旋转的位置上的复杂形状进行加工时, 可在局部坐标系上指定旋转前的形状, 通过程序坐标旋转指令指定旋转角度, 对旋转后的形状进行加工, 主要用于实现倾斜平面的钻孔加工, 攻丝加工等

先通过 G17 ~ G19 选择指令平面, 下图以车床 G18 平面(ZOX)为例进行说明:

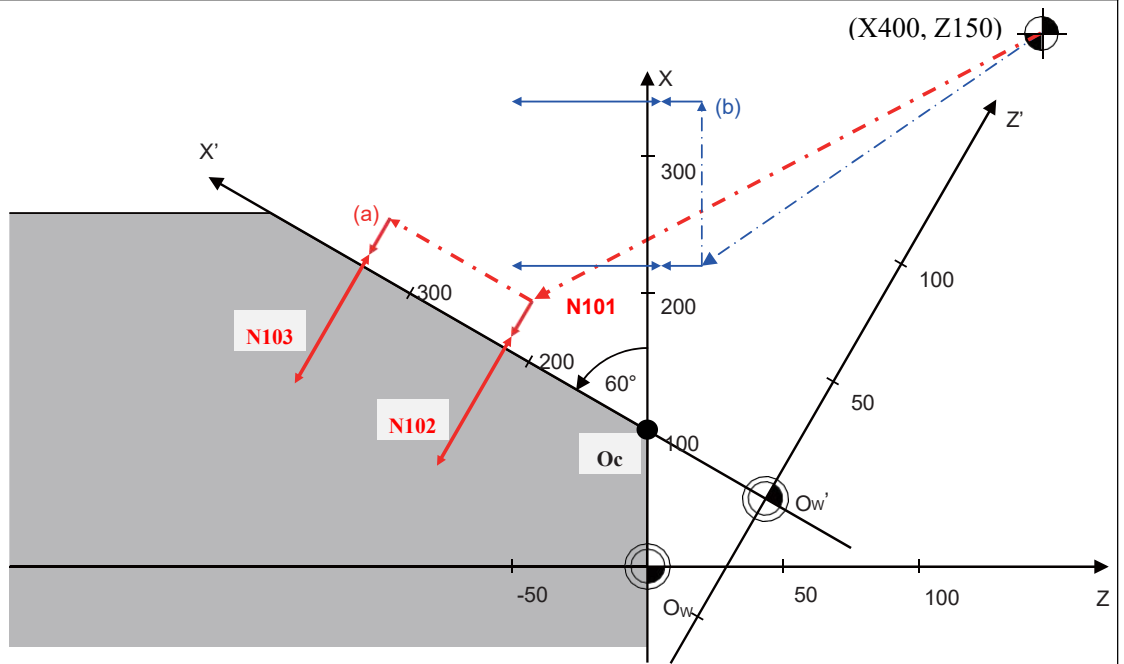


详细说明:

1. 必须用绝对值指定旋转中心坐标;
2. 坐标旋转模式中, 在模态信息画面中显示为 G68.1, 在坐标旋转被取消时, 则显示为 G69.1;
3. 复位时, 坐标系旋转会强制取消;
4. 省略旋转中心坐标(x1, z1)时, 将当前坐标值作为 G68.1 指令的旋转中心;
5. 与其他功能的关系:
 - (1) 不能在坐标系旋转模式中进行平面切换(G17/G18/G19);
 - (2) 不能在坐标系旋转模式中进行极坐标插补(G12.1)、圆柱插补(G07.1), 会产生不可预测的错误;
 - (3) 在坐标系旋转模式中, G31 跳过指令读取的坐标为旋转后的坐标值;
 - (4) G53 不受坐标系旋转影响;

举例:

倾斜平面的钻孔循环



(Oc) 旋转中心

(Ow) 旋转前的工件坐标原点

(Ow') 旋转后的工件坐标原点

(a) 旋转后的子程序轨迹

(b) 旋转前的子程序轨迹

O0001	
T0001	
G98 G69.1 G18 M13	// 模态恢复, 主轴解锁
G00 X400 Z150	// 起点定位
M19	// 主轴准停
G68.1 X100 Z0 R60	// 以绝对坐标(X100, Z0)为圆心, 把工件坐标逆时针旋转 60 度
M103 S2=1000	// 启动第 2 主轴
N101 G00 X210 Z20	// 快速定位到倾斜平面第 1 孔的位置
N102 G83 Z-50 R1 F100 M12	// 钻孔 1
N103 X340	// 钻孔 2
G69.1	// 模态恢复
G00 X400 Z150	// 回退至起点
M105	// 停止第 2 主轴
M30	

2.8.15 倾斜轴控制

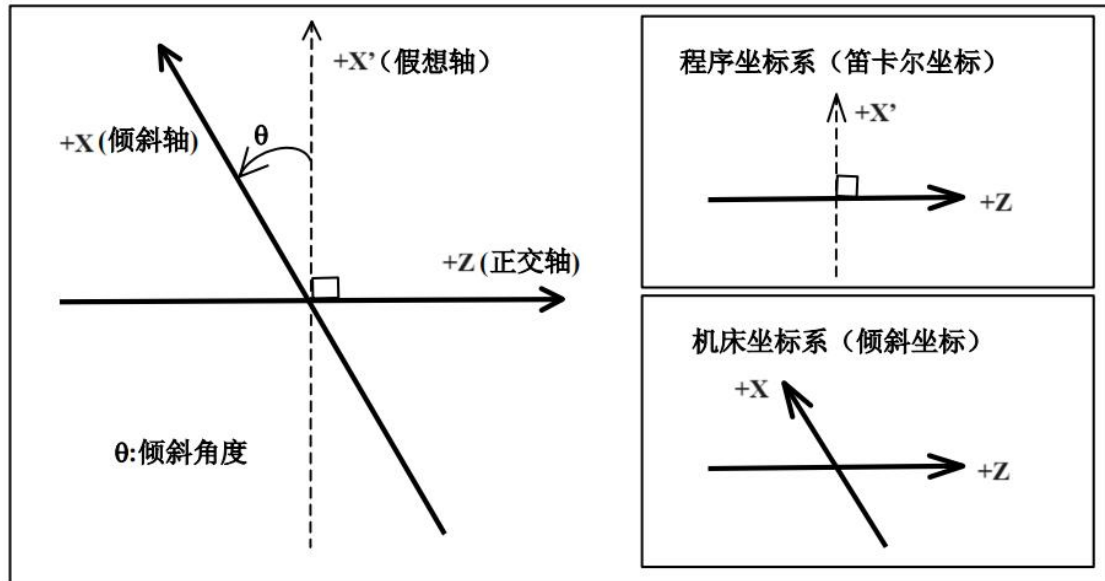
需要机型支持，型号：21GDes、31 系列

需要软件版支持，版本号：2.80.40+

简介：

倾斜轴控制功能是指这样一种功能，它在倾斜轴相对于正交轴以 90 以外的角度被安装时，使各轴的移动量根据倾斜角度以与倾斜轴相对于正交轴呈 90 时相同的方式进行控制。

可以通过系统参数对 1 组的倾斜轴和正交轴分配任意的轴。实际的移动根据倾斜角度而被控制。但是，程序是考虑倾斜轴和正交轴垂直相交而编制的。这时使用的坐标系称为程序坐标系。（下面的内容有时会将程序坐标系称为笛卡尔坐标系，而将实际的移动坐标系称为倾斜坐标系，或者称为机床坐标系。）



详细说明：

如果倾斜轴的移动量为 Y_a ，正交轴的移动量为 X_a ，那么通过下列的运算式进行控制。

X_a 、 Z_a 是实际的移动量

$$X_a = X_p / \cos\theta$$

X_p 、 Z_p 是程序的移动量

C 在正交轴(X)为直径编程时变为 1/2，半径编程时变为 1

关于正交轴，由于倾斜轴的倾斜移动的影响而被补偿，如下式所示：

$$Z_a = Z_p - C \times X_p \times \tan\theta$$

绝对坐标显示为编程后的笛卡尔直角坐标系来表示；

机床坐标根据倾斜轴用实际移动的机床坐标来表示；

G53 或执行回零功能时，各轴移动不受倾斜轴功能影响；

使用前需要将系统参数 5680 第 1 位功能打开；

预先将控制倾斜的倾斜轴和正交轴设定在系统参数 5691/5692 中，通过系统参数 5690 设定倾斜轴的倾斜角度；

2.9 测量&跳过功能指令

2.9.1 轴位置控制时的扭矩检测（G10 L14 P0~P6）

指令格式①：

G10 L14 P_ α ;	
α	: 轴扭矩检测参考值，可指定多个轴，α表示用绝对坐标指定数据，如 X/Y/Z
P	: 检测方式
	P=0 检测指定轴所有运动负载，超过限制系统报警
	P=1 检测指定轴 G01 运动负载，超过限制系统报警
	P=2 检测指定轴 G01 运动负载，超过限制系统不报警
	P=3 检测指定轴 G01 运动负载，超过限制系统不报警
	P=4 检测指定轴所有运动负载，超过限制系统不报警
	P=5 检测指定轴所有运动负载，超过限制系统不报警
	P=6 设定 G31 指令的扭矩跳过值

指令格式②：

G10 L14 P_ α_R ;	
α	: 轴扭矩检测时间(秒)，α表示用绝对坐标指定数据，如 X/Y/Z/A/B/C
P	: 检测方式
	P=20 判断实际扭矩超过指定扭矩的时间，小于设定值
	P=21 判断实际扭矩超过指定扭矩的时间，大于设定值
	P=30 判断实际扭矩超过指定扭矩的时间，小于设定值
	P=31 判断实际扭矩超过指定扭矩的时间，大于设定值
	P=40 判断实际扭矩超过指定扭矩的时间，小于设定值
	P=41 判断实际扭矩超过指定扭矩的时间，大于设定值
	P=50 判断实际扭矩超过指定扭矩的时间，小于设定值
	P=51 判断实际扭矩超过指定扭矩的时间，大于设定值
R	: 宏变量号，满足判断条件时，将轴号以二进制数写入到 R 指定的宏变量 省略 R 时，该指令在判断满足时产生系统报警

指令说明：

指令格式①，设定各轴 G00/G01 时的扭矩负载参考值，当大于设定参考值时，系统产生报警提示；

指令格式②，用于判断各轴超过指定负载的时间是否达标，一般用于刀具磨损、刀具损坏检测；

1. 必须用绝对坐标指定各轴数据，不能使用坐标轴的增量格式；
2. 使用该功能前，需要确定系统参数 5522 的设定是否正确，否则会出现 G10 指令扭矩值与实际伺服扭矩不一致导致检测错误；
3. 指令格式②需要与指令格式①同时使用，仅在指令格式①的 P2~P5 才有效；
4. 指令格式①的 P2~P5 会激活系统计时器系统诊断 0530~0533；
5. 指令格式②的负载判断依据系统计时器系统诊断 0530~0533，如下表所示：

系统诊断号	对应指令格式① P 值	对应指令格式② P 值
0530 各轴负载监控 2 到达时间(s)	P2	P20/P21
0531 各轴负载监控 3 到达时间(s)	P3	P30/P31
0532 各轴负载监控 4 到达时间(s)	P4	P40/P41
0533 各轴负载监控 5 到达时间(s)	P5	P50/P51

举例:

1. G01 负载检测	
O1000	
G10 P1 L14 Z80	//设定 Z 轴扭矩 G01 指令的扭矩检测值为 80%，超过则报警
G00 X0 Z0	//快速定位(G00 不检测)
G01 W-10 F20	//Z 向打孔(G01 检测负载)
G00 Z0	//快速定位(G00 不检测)
G10 P1 L14 X80	//设定 X 轴扭矩 G01 指令的扭矩检测值为 80%，Z 轴被取消
G01 U-10 F20	//X 向打孔(G01 检测负载)
G00 X0 Z0	//快速定位(G00 不检测)
G10 P1 L14	//取消所有轴的扭矩检测
M30	

2. 用于自动化钻机的检测	
O1000	
G10 P2 L14 Z80	//设定 Z 轴扭矩检测 80%，超过不报警但激活计时器 2
G10 P3 L14 Z10	//设定 Z 轴扭矩检测 10%，超过不报警但激活计时器 3
G00 X0 Z0	//快速定位(G00 不检测)
G98 G01 W-10 F30	//Z 向打孔，速度 30mm/min，预计 20 秒打完孔(G01 检测负载)
G00 Z0	//快速定位(G00 不检测)
#100=0//初始化	//判断 Z 负载扭矩超过 80%的持续时间是否大于设定值 15 秒
G10 P21 L14 Z15 R100	//若超过则赋值#100，表示钻孔时负载过大钻头可能磨损
#101=0//初始化	//判断 Z 负载扭矩超过 10%的持续时间是否小于设定值 15 秒
G10 P30 L14 Z15 R101	//若小于则赋值#101，表示钻孔时负载过小钻头可能已断
IF[#100==4]#3000=1(负载过大)	//通过#100 判断 Z 轴是否满足过载条件，产生报警提示
IF[#101==4]#3000=1(钻头已断)	//通过#101 判断 Z 轴是否满足刀具断裂条件，产生报警提示
M30	

2.9.2 钻孔/攻丝过载检测 (G10 L14 P7~P8)

指令格式:

G10 L14 P7/P8 R_J_α;	
P7	: 指定钻孔指令(G83/G87)过载检测
P8	: 指定攻丝指令(G84/G88)过载检测
R	: 宏变量号, 当发生过载时, 指定宏变量的值+1
J	: 过载滤波时间(秒), 电机负载超过设定值且保持 J 设定值时才算过载
α	: 轴的扭矩检测值, 可指定多个轴, α表示用绝对坐标指定数据, 如 X/Y/Z

指令说明:

用于 G83 钻孔循环指令, G84(必须是 M29 指定的刚性攻丝模式)攻丝循环指令	
情况 1	攻丝或钻孔时, 若负载到达设定值, 立刻回退至安全位置, 然后系统产生报警且暂停运行
情况 2	攻丝或钻孔时, 若负载到达设定值, 立刻回退至安全位置, 不报警不暂停, 结束当前程序段, 继续执行下一段程序
情况 3	攻丝或钻孔时, 若负载到达设定值, 立刻回退至安全位置, 重复执行当前程序段, 直到当前程序段能够成功执行完成

详细说明:

钻孔循环相关系统参数		
系统参数号	含义	备注
5100 第 2 位	钻孔循环过载时, 不/返回	钻孔过载返回总开关参数
5100 第 3 位	钻孔循环过载返回后, 不/重试	
5100 第 4 位	钻孔循环过载返回后, 不/报警	
5112	钻孔时, 各负载上限	G10 省略轴号时, 由该参数指定轴负载
5113	钻孔循环时, 过载状态返回变量号	G10 省略 R 时, 由该参数指定宏变量号

攻丝循环相关系统参数		
系统参数号	含义	备注
5200 第 4 位	攻丝循环过载时, 不/返回	攻丝过载返回总开关参数
5200 第 5 位	攻丝循环过载返回后, 不/重试	
5200 第 6 位	攻丝循环过载返回后, 不/报警	
5250	攻丝时, 各负载上限	G10 省略轴号时, 由该参数指定轴负载
5251	攻丝循环时, 过载状态返回变量号	G10 省略 R 时, 由该参数指定宏变量号

举例:

1. 钻孔循环	
要求: 设定钻孔进给轴(Z轴)过负载判断值为 100%，当前钻孔轴过负载时，执行回退且报警暂停	
系统参数设定: 5100 第 2 位设为 1 5100 第 3 位设为 0 5100 第 4 位设为 1	
O1000	
T0101	
G00 X0 Z10	
M03 S1000	
G10 L14 P7 Z100	//设定 Z 轴过负载检测为 100%
G98 G83 X0 R1 Z-10 F100	//钻孔循环期间若 Z 轴负载超过 100%，立刻执行回退，回退至 R 点且系统产生报警
X50	
X100	
G80	
G10 L14 P7	//取消钻孔循环的轴过负载检测
M30	

2. 攻丝循环(A 轴主轴分度, Y 轴为攻丝动力头(第 2 主轴))	
要求: 设定攻丝进给轴(Z轴)与攻丝旋转轴(Y轴)的过负载判断值 120%，当前指定轴过负载时，执行回退且报警暂停	
系统参数设定: 5100 第 2 位设为 1 5100 第 3 位设为 0 5100 第 4 位设为 1	
O1000	
T0101	
G00 X50 Z10	//工件直径 50mm 处
G10 L14 P8 Z120 Y120	//设定 Z、Y 轴过负载检测为 120%
M29 S2=300	//攻丝期间若 Z 轴或 Y 轴任一轴的负载超过 120%，立刻执行回退，回退至 Z10 位置且系统产生报警
G84 X50 A0 R1 Z-10 F1.25	
A180	
G80	
G10 L14 P8	//取消攻丝指令的轴过负载检测
M30	

<p>3. 复杂要求, 4 轴车床系统(XYZA), 攻丝循环(A 轴主轴分度, Y 轴为攻丝动力头(第 2 主轴))</p>	
<p>要求: 设定进给轴(Z 轴)过载判断值为 100%, 当前进给轴过载时, 执行回退且重试, 重试次数大于 2 次时, 报警暂停</p>	
<p>系统参数设定: #5200 第 4 位设为 1 #5200 第 5 位设为 0 #5200 第 6 位设为 0</p>	
O1000	
T0101	
G00 X50 Z10	//工件直径 50mm 处
M03 S300	
G10 L14 P8 Z100 R1	//设定 Z 轴过载检测为 100% ,过载时#1 的值+1
M29 S2=300	//攻丝循环期间若 Z 轴负载超过 100%, 立刻执行回退, 回退至 R 点 //M98 Q10001 调用子程序段, 用于判断是否攻丝到位与攻丝重复次数
G84 X50 A0 R1 Z-10 F1.25	
M98 Q10001	
A180	
M98 Q10001	
G80	
G10 L14 P8	//取消攻丝循环的轴过载检测
M30	
N10001	//判断子程序
G04 I0	//阻止程序预读
WHILE[#1!=0]DO1	//判断是否过载,若产生过载则重复攻丝
A[#5004]	//原地重复攻丝
G04 I0	
IF[#1==2] #3000=1(重试次数过多)	//若第 2 次攻丝失败了, 则产生报警
IF[#1==1]GOTO 99	//若第 2 次攻丝成功了, 则跳出循环
END1	
N99	
#1=0	//过载判断变量清零
M99	//返回主程序

2.9.3 轴位置控制时的扭矩限制（G10 L14 P9）

指令格式：

G10 L14 P9 α ;

α : 轴扭矩限制百分比，可指定多个轴， α 表示用绝对坐标指定数据

指令说明：

1. 通过该指令可以限制指定轴的在位置模式时的扭矩出力百分比；
2. **伺服诊断 0440**能够显示各轴当前扭矩限制值；
3. 轴坐标指定扭矩限制值=0 时，表示取消扭矩限制；
4. 当使用 G00、G01 指令时，会强制退出扭矩限制模式，在软件版本 2.80.31(24060401)之后的版本为模态指令，G00、G01 不会强制退出扭矩限制模式；

举例：

摩擦焊接应用

系统参数设定：

0003 第 3 位设定 0，开启 Z 轴到位检测反馈位置

0071 根据情况调整，值越小精度越高

O1000

T0001

G10 L14 P9 Z0 //解除扭矩限制

G00 Z1

G00 X0

G10 L14 P9 Z135 //设定扭矩上限为 135%

G09 G01 Z-20 F100 //进给并检测实际反馈到位

G04 X1

G01 Z100 F2000 //退刀

G10 L14 P9 Z0 //解除扭矩限制

M30

2.9.4 轴位置扭矩模式切换 (G10 L14 P10~P12)

指令格式:

G10 L14 P_ α ;	
α	: 轴扭矩相关参数, 可指定多个轴, α表示用绝对坐标指定数据, 如 X/Y/Z P=10 时, α表示指定轴扭矩出力值百分比, 符号表示电机旋转方向 P=11 时, α表示指定轴电机转速(无符号), 单位: rpm P=12 时, α表示退出扭矩模式后, 恢复成位置模式时的扭矩限制值
P	: 模式 P=10 时, 位置→扭矩模式切换 P=11 时, 扭矩模式时的轴电机转速设定 P=12 时, 扭矩→位置模式切换

指令说明:

直接控制电流值、控制电机的输出转矩, 一般运用在绞布机械等张力控制、电动尾座控制等。

1. 通过系统参数 5520 第 1 位设定复位时是否退出扭矩控制模式;
2. 系统参数 5521 必须大于 0 才能使用该指令;
3. 当没有用 G10 P11 指定扭矩模式的电机转速时, 由系统参数 5521 指定;
4. 需要通过系统参数 5522 来匹配伺服的最大扭矩输出, 否则 G10 P10 指定的扭矩出力百分比会与实际伺服电机扭矩输出有偏差;
5. G10 P10 时, 坐标指定扭矩出力值=0 时, 表示取消扭矩模式, 恢复上一次的控制模式(位置或速度);
6. G10 P12 时, 坐标指定扭矩限制值<=0 时(推荐使用-1), 表示扭矩限制值恢复默认值(即不限制);

举例:

电动尾座的应用	
要求: 执行 M78/M79 控制电动(伺服轴 B 轴)尾座进退, 代替传统的液压尾座	
系统参数设定: 5520 第 1 位设为 0, 由于是尾座控制, 因此复位或急停时电机不能退出扭矩控制模式 5521 设定电动尾座控制的伺服电机前进后退时的转速 9060 设定为 2 9061 设定为 9030 9062 设定为 78 9063 设定为 79	
O1000(主程序)	O9030(M78 调用的子程序)
T0101	G10 L14 P10 B50 //电机以 30%的额定扭矩输出, 进入扭矩模式
G00 X0 Z10	M99
M03 S1000	
M78 //尾座前进	O9031(M79 调用的子程序)
...	G10 L14 P12 B50 //电机退出扭矩模式, 并且电机扭矩限制在 50%
M79 //尾座后退	G160 P50 UB100 F500 //B 轴以扭矩限制跳过的方式正方向离开工件 100mm
M30	M99

2.9.5 进给跳过 (G31)

指令格式①:

G31 X/U_Z/W_α/β_R_F_; 检测输入口(由系统参数 5510 指定被检测输入口)	
X/U	: X 轴终点坐标(X 绝对编程, U 为增量编程)
Z/W	: Z 轴终点坐标(Z 绝对编程, W 为增量编程)
α/β	: 附加轴终点坐标(α绝对编程, β增量编程), 可指定多个附加轴
R	: 存储输入口检测有效的宏变量地址
F	: 进给速率, 直线轴单位: mm/min (G98 模式下), mm/r(G99 模式下) 旋转轴单位: 36°/min(G98 模式下), 36°/r(G99 模式下)

指令格式②:

G31 X/U_Z/W_α/β_R_F_L/K_; 检测输入口(由 L/K 指定)	
L	: 被检测输入口口号(正整数), 检测输入信号接通有效
K	: 被检测输入口口号(正整数), 检测输入信号断开有效

指令格式③:

G31 X/U_Z/W_α/β_R_F_I_; 检测输入口(由 I 指定)	
I	: 被检测输入口口号(整数)
	I > 0 时, 检测输入信号接通有效
	I < 0 时, 检测输入信号断开有效

指令格式④:

G31 X/U_Z/W_α/β_R_F_P_; 检测 PLC 的 G 地址信号	
P	: 检测 PLC 的 G0014 地址信号, 范围 1~8, 对应地址 G0014.0~G0014.7

指令格式⑤:

G10 L14 P6 α_; 设定轴的检测负载率(不编 G10 时由系统参数 5511 指定各轴负载)	
G31 X/U_Z/W_α/β_R_F_P98;	

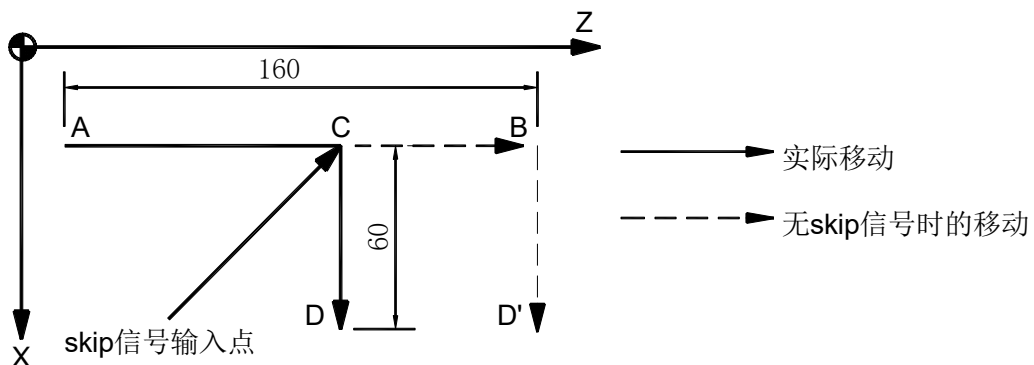
指令格式⑥:

在指令格式①②③④额外定义 P99;检测输入信号或轴负载率(由系统参数 5511 指定各轴负载)

指令说明:

在 G31 指令的直线插补中, 输入外部跳跃信号, 则立即停止机床移动, 读取坐标值, 舍去剩余距离, 执行下一程序段指令。一般用于测量仪器的编程。

如下图所示, 在从 A—>B—>D 移动的过程中, 在 C 点位置检测到输入信号, 系统立即停止当前运动, 执行下一段程序, 因此实际运行轨迹为 A—>C—>D。



详细说明:

1. G31 的加减速性能与速度上限同 G01;
2. 在指令格式①中, 若系统参数 5510 设定值为 0, 则在执行时会产生系统报警;
3. 在指令格式⑥中, 当负率载或输入信号任一条件满足时, G31 指令就会产生跳过;
4. 当跳过产生时, 其当前绝对坐标位置值存储在系统变量#5061(通道内第 1 轴)~#506n(第 n 轴)中, 因此可以在用户宏中使用;

举例:

1. 通过外部传感器来实现旋转轴 A 的定位, 传感器的输入口号为 13	
O9010	
G98	//每分钟进给
G31 UA-400 F300 L13	//先以较快的速度反向寻找传感器信号(粗定位), 寻找范围为 400 度
G31 UA-20 K13	//确保 A 轴离开传感器检测范围
G01 UA-3	//确保 A 轴离开传感器一定范围, 为正向精定位做准备
G31 UA30 F50 L13 R100	//以慢速正向寻找传感器信号(精定位)
IF[#100==0] #3000=1(未检测到信号) ENDIF	//验证传感器信号检测到, 未检测到信号报警
G50 A0	//设定 A 轴当前绝对坐标为 0
M30	

2.9.6 柔性(EGB)跳过 (G31.8)

指令格式:

G31.8 X/U_Z/W_α/β_F_K/L/I_P_Q_R_;

X/U	: X 轴终点坐标(X 绝对编程, U 为增量编程)
Z/W	: Z 轴终点坐标(Z 绝对编程, W 为增量编程)
α/β	: 附加轴终点坐标(α绝对编程, β增量编程), 可指定多个附加轴
F	: 进给速率, 直线轴单位: mm/min (G98 模式下), mm/r(G99 模式下) 旋转轴单位: 36°/min(G98 模式下), 36°/r(G99 模式下)
I	: 被检测输入口口号, 正数表示接通有效, 负数表示断开有效
P	: 地址号, 用于存储触发跳转时的机床坐标值的用户宏变量号首地址
Q	: 最大跳转信号的次数限制, 省略时则没有限制
R	: 地址号, 用于存储输入跳转信号次数的用户宏变量号

指令说明:

通过执行 G31.8, 在跳转指令程序段结束时, 把从以 P 指定的用户宏程序变量号, 到以 Q 指定的次数输入跳转信号时的机床坐标值写进去。另外, 在以 R 进行指令的用户宏程序变量号中, 每当有跳转信号输入时, 均将跳转信号的输入次数写进去。

P 必须指定, 不可省略, 否则产生系统报警;

举例:

1. 测齿,设有齿轮工件为 C 轴, 齿轮齿数为 20 齿, 测量输入信号的端口号为 1	
G31.8 UA360 F100 I1 P500 Q5 R1	以 F100 的速度让工件旋转, 每当传感器碰到齿顶时, 将当前 C 轴绝对坐标数据存储到#500~#504, 共计 5 个齿的坐标数据
IF[#1 <= 5] #3000=1(测齿异常)	#1 为测齿计数, 若测齿数少于 5, 则提示报警

2.9.7 轴扭矩限制跳过 (G160)

指令格式:

G160 α/β _P_Q_F_;

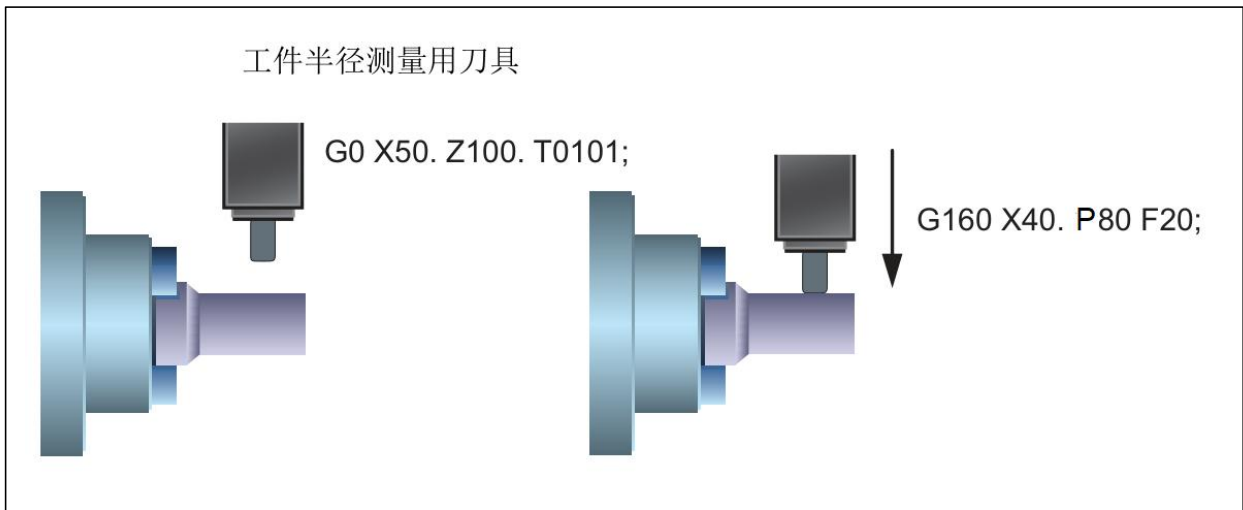
α/β	: 指定轴的移动量(α 绝对编程, β 增量编程), 只能指定 1 个轴
P	: 扭矩限制值, 单位: 百分比。P 为-1 时则取消该轴的扭矩限制
Q	: 轴位置偏差跳跃, 单位: mm
F	: 进给速度

指令说明:

通过该指令, 可实现伺服轴在位置模式带扭矩限制的进给跳过, 类似 G31 指令。

同时满足以下两个条件, G160 指令段产生跳过:

- ① 伺服轴受到负载阻碍, 电机的扭矩上升到 G160 的 P 值设定;
- ② 伺服轴反馈位置偏差值大于 G160 的 Q 值设定;



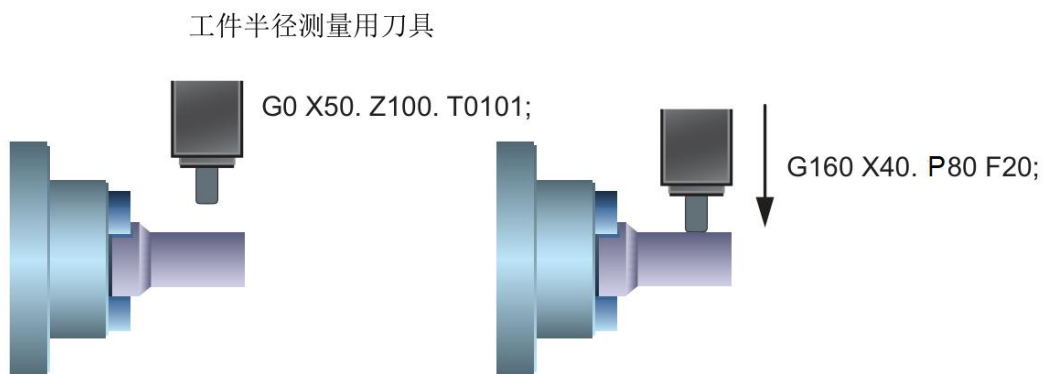
详细说明:

1. 使用该指令前, 需要确定系统参数 5522 的设定是否正确, 否则会出现 G10 指令扭矩值与实际伺服扭矩不一致导致检测错误;
2. 其他轴位移指令, 如 G00、G01、G02 会立即取消 G160 指定轴的扭矩限制;
3. G160 指令为非模态(组 00)指令。连续指定 G160 时, 请务必在每个程序段中都指定 G160;
4. 省略 P 时, 由系统参数 5515 指定;
5. 省略 Q 时, 由系统参数 5516 指定;
6. 跳过产生时的绝对坐标存储位置与 G31 指令相同(系统宏变量#5061 ~ #5080);

举例:

1. 作为探测仪器使用

设工件直径为 45mm



O1000	
T0101	//测量用的刀具刀补
G00 X50 Z100	//快速定位(G00 不检测)
G160 X40 P80 F20	//慢速进给测量
#100=#5061	//读取产生测量跳过时的 X 轴绝对坐标
G160 X50 P80 F500	//快速离开工件，此处不能使用 G00、G01 退刀
G10 P1 U[#100-45]	//刀补值修正，使产生跳跃位置的绝对坐标变为 45mm
M30	

2. 作为尾座使用(尾座由系统的 B 轴控制)

O1000	
T0101	
G00 X0 Z10	
M03 S1000	
G160 B-200 Q2 P50	//控制尾座前进，扭矩限制电机额定扭矩的 50%
...//切削加工	
G160 B0 P50	//控制尾座后退，扭矩限制电机额定扭矩的 50%
M30	

2.10 多通道指令

2.10.1 通道同步 (G04.1)

指令格式:

G04.1 Pxx (Qxx);

P : 组号(1、2、3、4、5、6.....), 必须指定
 Q : 指定通道号, 如 Q12 表示通道 1 与通道 2 进行等待同步
 Q 为-1 时表示所有通道进行同步

指令说明:

多通道专用指令, 用于各通道之间的程序的同步。
 当 PQ 都不指定时, G04.1 等同于 G04I0, 可用于程序预读抑制。

举例:

1. 通道 2 与通道 3 进行同步: G04.1 Pxx Q23
2. 通道 1、4、5、6、7、8、9 进行同步: G04.1 Pxx Q1456789
3. 通道 1 与通道 10 进行同步: G04.1 Pxx Q10
4. 通道 1 与通道 12 进行同步: G04.1 Pxx Q1 Q1=2

通道 1	通道 2	通道 3
O1001	O1002	O1003
CH1	CH2	CH3
M03 S1000	M03 S1000	M03 S1000
G04.1 P1 Q123 //同步 1	G04.1 P1 Q123 //同步 1	G04.1 P1 Q123 //同步 1
...
G04.1 P2 Q12 //同步 2	G04.1 P2 Q12 //同步 2	...
M05	M05	...
...
...	G04.1 P3 Q23 //同步 3	G04.1 P3 Q23 //同步 3
...	G0 X0 Z0	G0 X0 Z0
...
...	...	M05
G04.1 P4 //同步 4	G04.1 P4 //同步 4	G04.1 P4 //同步 4
M30	M30	M30

2.10.2 轴同步 (G51.4/G50.4)

指令格式:

G51.4 P_Q;(轴同步开始)

P : 主动轴轴号(系统内轴号)
Q : 从动轴轴号(系统内轴号), 不可省略

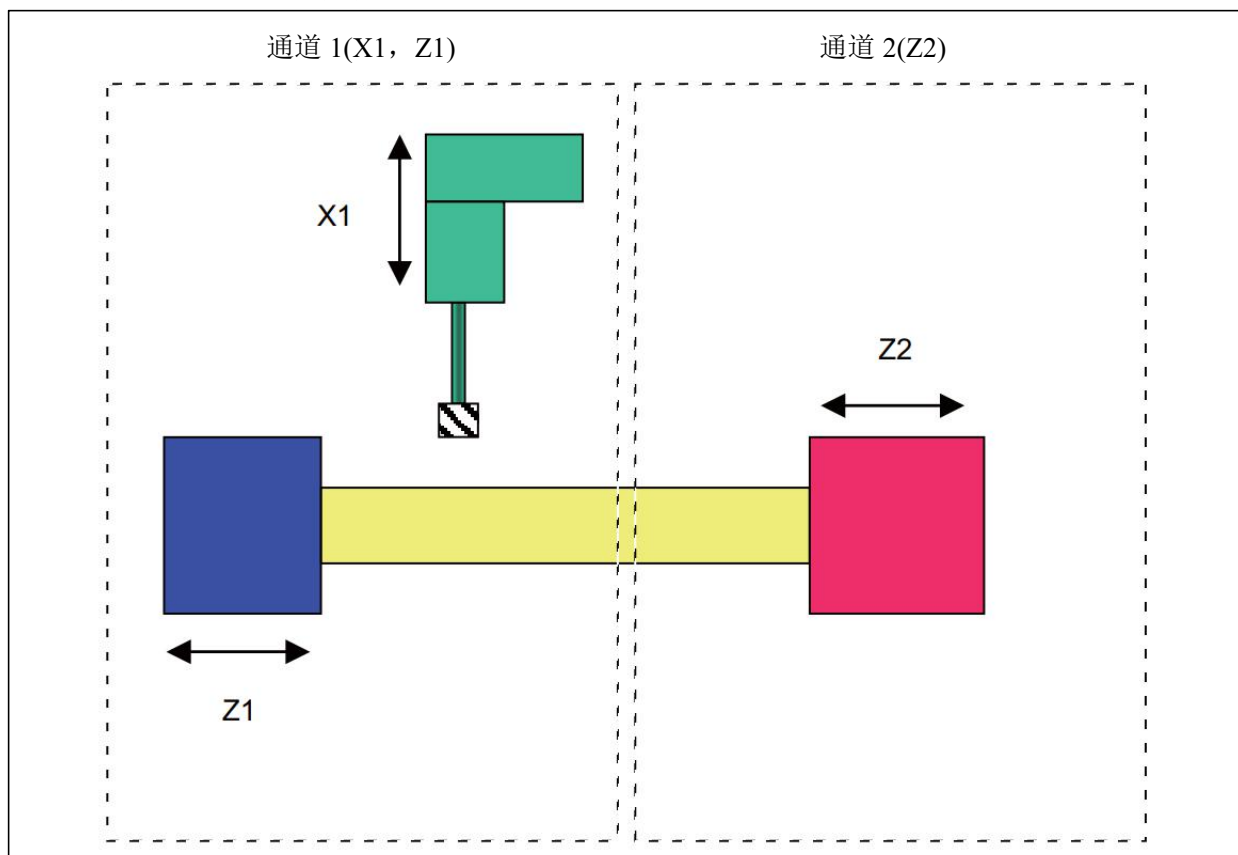
G50.4 Q;(轴同步结束)

Q : 从动轴轴号, 不可省略

指令说明:

使用该指令, 可以让通道内或其他通道的某个同类型的轴进行同步运动, 可用于龙门同步轴控制, 双刀架同步切削等。

在通道 1(X1, Z1)、通道 2(Z2), 使 Z1 轴和 Z2 轴同步进行加工时的示例:



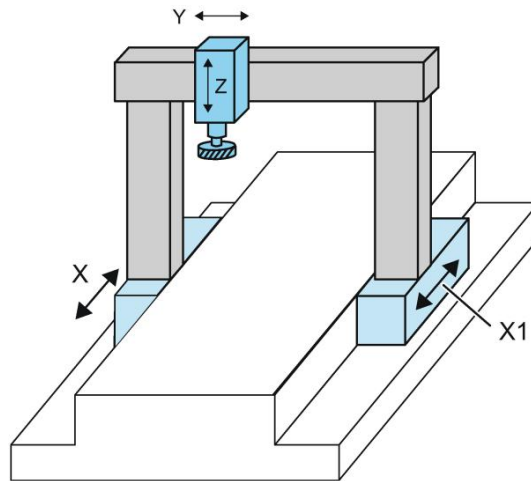
详细说明:

1. 必须将从动轴对应的[系统参数 5600 第 1 位]设定为 1, 才能使用 G51.4 功能;
2. G51.4 不指定 P 时, 使用[系统参数 5610]设定的主控轴号;
3. 进行轴同步状态时, 从动轴无法进行编程控制与手动控制;
4. 轴同步类型为增量同步, 不进行绝对坐标同步;
5. 1 个主动轴, 可指定多个从动轴;
6. 主动轴与从动轴可以在同个通道内或者在不同的通道;

举例：

1. 龙门同步轴

固定使用 X 轴作为主控轴，X1 轴作为从动轴进行同步控制



系统轴配置：

- X(轴号 1)
- Y(轴号 2)
- Z(轴号 3)
- X1(轴号 4)

参数设定：

系统参数 5600 第 1 位 设为 1，开放 X1 轴的同步功能

系统参数 5600 第 3 位 设为 0，开放上电 X1 轴进入同步状态

系统参数 5610 设为 1(通常 X 轴的轴号为 1)，设定 X1 轴的主控轴为 X 轴

系统参数 0001 第 8 位 设为 1(非必要)，隐藏 X1 轴在坐标界面的显示

注意：

1. 龙门同步轴的的 2 个伺服电机的位置环增益必须一致，否则会出现机械弯曲倾斜的现象；
2. 若从动轴与主动轴存在一定偏差，通过 MDI 方式执行 G50.4 Q4 来临时取消 X1 与 X 的同步，然后通过手动或手轮的方式消除 X1 与 X 轴的偏差后，执行 G51.4 Q4 使用 X1 与 X 重新建立同步；

2. 多轴同步运动

设有 XYZ 轴(直线轴)，通过同步指令使 YZ 轴跟随 X 轴同步运动，达到简化编程的目的

T0001	
G00 X0 Y0 Z0	
G51.4 P1 Q2	//同步 X 与 Y 轴，X 为主动轴
G51.4 P1 Q3	//同步 X 与 Z 轴，X 为主动轴
G01 U10 F100	//XYZ 轴同步运动
G50.4 P1 Q3	//取消 X 与 Z 轴同步
G01 U10 F100	//XY 轴同步运动
G50.4 P1 Q2	/取消 X 与 Y 轴同步
G01 U10 F100	//X 轴运动

2.10.3 任意轴交换 (G140/G141/G142)

指令格式:

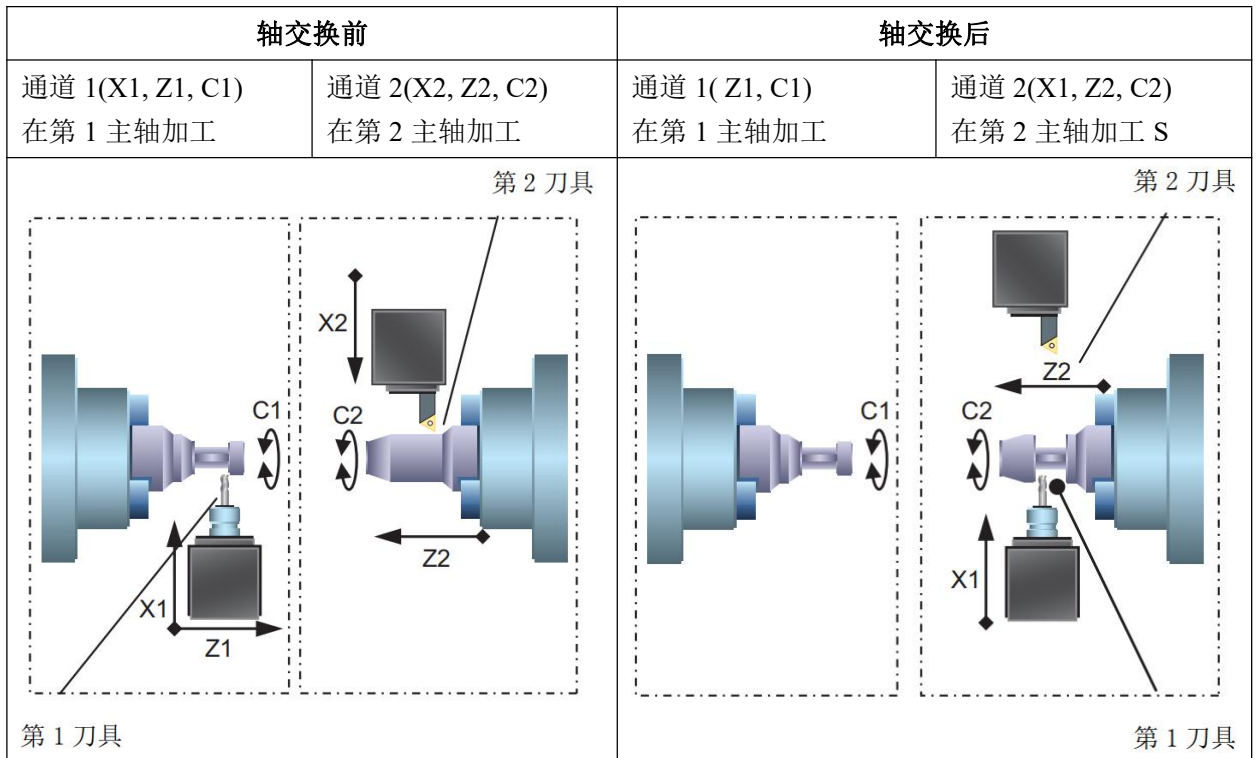
G140 αn; (轴释放)	
α	: 轴名称, 如 XYZABC 等;
n	: 轴交换指令用的轴编号, 由系统参数 5660 定义各轴的交换编号;
G141 αn P_; (轴获取)	
α	: 轴名称, 如 XYZABC 等;
n	: 轴交换指令用的轴编号, 由系统参数 5660 定义各轴的交换编号
P	: 指定 1 时强制获取, 指定 0 或者不编时需要等轴释放
G142; (轴恢复)	

轴交换一般流程:

1. 执行 G140 释放指定轴;
2. 执行 G141 获取被 G140 释放的轴;
3. 使用完毕后, 执行 G142 将轴恢复到初始状态;

指令说明:

利用本功能可自由交换系统间的任意轴。在多通道系统中, 可通过各通道的加工程序交换可指定的轴, 进行更加灵活的加工。由此可实现例如通道 1 中作为攻丝进给轴, 该轴在通道 2 中也可进行攻丝等, 完成通常轴无法实现的加工。



注意：

1. 轴交换为保持状态，按下复位或者急停，轴交换状态不会恢复；
2. 修改参数，或者重新上电，各轴会恢复成初始状态；
3. 轴交换为交换轴机床坐标，不交换轴刀补数据；
4. 使用轴交换功能时，以下轴的数据会被交换：
 - 轴的机床坐标
 - 直径/半径编程
 - 旋转轴/直线轴
 - 齿轮比
 - 软限位值

举例：

<p>A 轴为工件旋转轴，通过交换 A 轴，能够实现 A 轴与通道 1 的 Z 轴或通道 2 的 Z 轴进行刚性攻丝； 系统参数 5660 将通道 1 的 A 轴设定为 14</p>	
<p>通道 1 位置坐标：</p> <p>X(直线轴) Y(直线轴) Z(直线轴) A(工件旋转轴)</p>	<p>通道 2 位置坐标：</p> <p>X(直线轴) Y(直线轴) Z(直线轴) A(虚拟轴)</p>
O1000	O1001
CH1	CH2
T0001	T0001
G142//轴强制恢复	G142//轴强制恢复
G00 X0 Z100 A0//安全点定位	G00 X0 Z100 A0//安全点定位
G00 Z5	G04.1 P1 Q12//通道同步 1
M29 S300//刚性攻丝，指定 A 轴转速为 300r/min	G141 A14//获取通道 1 的 A 轴
G84 Z-10 X0 R1 F1//刚性攻丝进给	M29 S300//刚性攻丝，指定 A 轴转速为 300r/min
G00 X0 Z100 A0//安全点定位	G84 Z-10 X0 R1 F1//刚性攻丝进给
G140 A14//释放通道 1 的 A 轴	G00 X0 Z100 A0//安全点定位
G04.1 P1 Q12//通道同步 1	G04.1 P2 Q12//通道同步 2
G04.1 P2 Q12//通道同步 2	G142//轴强制恢复
G142//轴强制恢复	M30
M30	

2.10.4 通道子程序调用 (G144/G145)

指令格式:

G144 N_P_H_L_ 自变量;(子程序调用)

N	: 通道号, 用于指定执行子程序的通道, 不可省略
P	: 被调用的子程序号
H	: H1 时表示等待子程序执行完成, H0 时表示不等待子程序执行完成
L	: 子程序执行次数, 仅在 H1 时有效, 省略则默认 1 次
自变量	: 子程序局部变量的自变量

G145;(强制结束 G144 指令对子程序的等待)

指令说明:

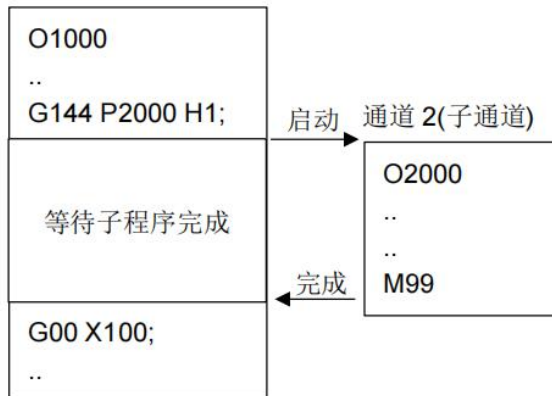
本功能通过在任意通道进行 G144 指令来启动子通道(被调用的通道)。可实现主通道和子通道的并列运行等, 缩短加工时间。

1. H 指定为 1 或省略指令地址 H 时, 被调用的通道执行 G145 之后, 主通道才能执行下一段程序;

2. H 指定为 0 时, 主通道不会等待被调用的程序执行完成, 直接执行下一行程序, 且被调用的通道的程序中也不需要编写 G145;

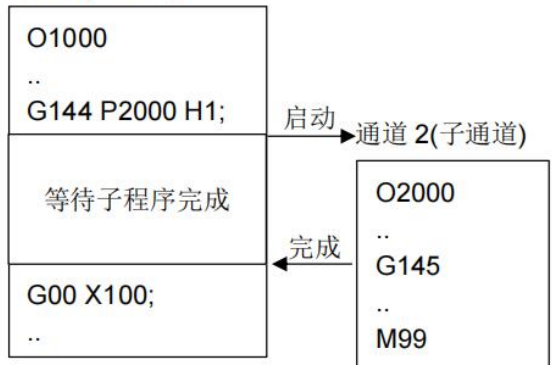
情况一: (仅适用系统软件版本 1.80.23 之前版本)

通道 1(主通道)



情况二:

通道 1(主通道)



自变量↔局部变量对应表:

变量号	G144 指定的自变量地址
#1	A
#2	B
#3	C
#4	I
#5	J
#6	K
#7	D
#8	E
#9	F
#10	不可使用
#11	不可使用
#12	不可使用
#13	M

变量号	G144 指定的自变量地址
#14	不可使用
#15	不可使用
#16	不可使用
#17	Q
#18	R
#19	S
#20	T
#21	U
#22	V
#23	W
#24	X
#25	Y
#26	Z

1. 可按照任意顺序指定各地址;
2. 可省略无需指定的地址;
3. 局部变量在每次启动时都被初始化, 初始值为空(即#0);

举例:

1. 等待形式, 通道 1 等待通道 2 执行完成

通道 1	通道 2
O1000	O2000
CH1//设定 O1000 只有通道 1 才能执行	CH2//设定 O2000 只有通道 2 才能执行
G00 X0 Z0	T0001
M03 S200	G00 X10
G144 N2 P2000 H1	..
G01 Z-10 F100	G145
M30	M99 或 M30

2. 不等待形式, 通道 1 等待通道 2 执行完成

通道 1	通道 2	通道 3
O1000	O2000	O3000
CH1//设定 O1000 只有通道 1 才能执行	CH2//设定 O2000 只有通道 2 才能执行	CH3//设定 O3000 只有通道 3 才能执行
G144 N2 P2000 H0
G144 N3 P3000 H0
...
G04.1 P1 Q123 //同步, 确保所有通道执行完成	G04.1 P1 Q123 //同步, 确保所有通道执行完成	G04.1 P1 Q123 //同步, 确保所有通道执行完成
M30	M99	M99

3. 等待形式，通道 1 多次调用通道 2 不同的工序动作	
通道 1	通道 2
O1000	O2000
CH1//设定 O1000 只有通道 1 才能执行	CH2//设定 O2000 只有通道 2 才能执行
G00 X0 Z0	IF[#17==10] GOTO 10//判断 G144 的 Q 值
M03 S200	IF[#17==20] GOTO 20//判断 G144 的 Q 值
G144 N2 P2000 H1 Q10	IF[#17==30] GOTO 30//判断 G144 的 Q 值
...	M30
G144 N2 P2000 H1 Q20	
...	N10//动作 1
G144 N2 P2000 H1 Q30	...
...	G145
M30	M99
	N20//动作 2
	...
	G145
	M99
	N30//动作 3
	...
	G145
	M99

2.10.5 程序指定通道运行限制 (CH)

指令格式:

CH <u>n</u> ; n : 通道号(正整数), 范围 1~255
--

指令说明:

多通道专用指令, 用来限制程序只能在指定通道内运行, 其他通道运行该程序则会产生系统报警。

举例:

通道 1	通道 2	通道 3
O1001 CH1 //表示通道 1 专用 ... M30	O1002 CH2 //表示通道 2 专用 ... M30	O1002 CH3 //表示通道 3 专用 ... M30

2.10.6 通道追溯 (CHN)

指令格式:

CHN;	:返回通道号, 范围 1~255, 对应通道 1~255
-------------	------------------------------

指令说明:

获取当前运行中程序的通道号, CHN 作为变量值处理。

举例:

多个通道调用同一个子程序		
通道 1	通道 2	通道 3
O1000	O2000	O3000
M98 P9020	M98 P9020	M98 P9020
...
M30	M99	M30

	O9020	
	G410	//同步
	IF[CHN= =1] G53 X0	//被通道 1 调用执行的语句
	IF[CHN= =2] G53 Y0	//被通道 2 调用执行的语句
	IF[CHN= =3] G53 Z0	//被通道 3 调用执行的语句
	M99	

2.11 辅助功能指令（M 代码）

辅助功能（M 功能）主要用来控制机床电气的开和关动作、输入状态检测以及控制加工程序的运行顺序等，M 功能由地址符 M 后跟两位整数构成。移动指令和 M 指令同在一个程序段中时，移动指令和 M 指令同时开始执行。

比如：

N1 G01 X50.0 Z-50.0 F100 M05；执行 N1 段时，G01 功能和 M05 同时执行。

2.11.1 标准 PLC 控制 M 指令

下表中的 M 指令均为内置 PLC 定义，即系统参数 3000 第 1 位 0 时生效)

M 指令	功能描述	相关系统参数
M00	程序暂停	
M01	条件暂停	
M02	程序停止，但不返回到开头	
M03	第 1 主轴正转	1000~1299
M04	第 1 主轴反转	
M05	第 1 主轴停止	
M07	气冷开	3340/3341
M08	水冷开	
M09	气冷、水冷全关	
M10	主轴 1 卡盘夹紧	1600~1699
M11	主轴 1 卡盘松开	
M12	主轴 1 锁紧	1300~1399
M13	主轴 2 解锁	
M17	主轴 1 速度模式切换	1000~1299
M18	主轴 1 位置模式切换	
M19	主轴 1 准停	
M30	程序结束	
M32	润滑开	1800~1899
M33	润滑关	
M40	第 1 主轴空档	1025~1028 1100 1122~1161
M41	第 1 主轴第 1 档位切换	
M42	第 1 主轴第 2 档位切换	
M43	第 1 主轴第 3 档位切换	
M44	第 1 主轴第 4 档位切换	
M45/M46/M47	排屑进/退/关	3521、3522
M78	第 1 尾座进	1700~1733
M79	第 1 尾座退	

2.11.2 输入口检测 (M01 L/K/I)

指令格式①:

M01 L/K_J_;

L : 输入口号,符号被忽略, 等待输入口接通有效
K : 输入口号,符号被忽略, 等待输入口断开有效
J : 最大等待时间 (单位: 秒)

指令格式②:

M01 I_J_;

I : 输入口号,有符号数, >0 表示等待输入口接通有效, <0 表示等待输入口断开有效
J : 最大等待时间 (单位: 秒)

指令说明:

M01 指令使程序暂停执行, 等待外部输入口信号, 若检测到有效信号则程序继续运行, 否则等待该口信号, 若在 J 设定的时间内未检测到有效信号则报警, 报警时会暂停程序, 若在报警后输入口又被检测到, 则自动消除报警, 可通过启动键继续执行程序。

每个输入口在系统内都有其固定的端口号, 可通过 **诊断按键** → 输入口定义内查看。

举例:

M01 L7; (等待 7 号输入口通)

M01 I-7; (等待 7 号输入口断开)

M01 K8 J5; (等待 8 号输入口断开, 若在 5 秒钟内该信号未断开则报警)

M01 I8 J5; (等待 8 号输入口通, 若在 5 秒钟内该信号未接通则报警)

2.11.3 输出口控制 (M20/M21 K_)

指令格式:

M20 K_ J_;打开指定输出口

M21 K_;关闭指定输出口

K : 指定输出口号, 符号被忽略;

J : 输出保持时间, 符号被忽略, 不编或为 0 时, 输出一直保持;

指令说明:

一般用于自定义输出口的控制。

详细说明:

每个输出口在系统内都有固定端口号, 可通过[诊断按键](#)→输入口定义内查看。

2.11.4 伺服轴使能关断 (M20/M21 P_)

指令格式:

M20 P_;打开指定轴使能

M21 P_;关闭指定轴使能

K : 各轴使能打开或关闭指令的 P 编号

指令说明:

用于指定轴的使能关断, 需要设定[系统参数 0062](#)才能正常使用。

举例:

设有: 系统参数 0062 的 A 设定为 4; A 轴为工件旋转轴	
O1000	
G00 A100	//工件分度定位
M12	//工件轴外部机械锁紧
M21 P4	//关闭 A 轴使能, 防止电机啸叫或抖动
...	//加工动作
M13	//工件轴外部机械解锁
M20 P4	//恢复 A 轴使能
G00 A200	//工件分度定位
...	

2.11.5 旋转轴速度控制 (M26/M27)

指令格式①:

M26 P_Q;旋转轴启动

M27;旋转轴停止

P : 旋转轴 1 转速, 正负表示旋转方向, 通过系统参数 5430 指定控制轴

Q : 旋转轴 2 转速, 正负表示旋转方向, 通过系统参数 5431 指定控制轴

指令格式②:

M26 P_K;旋转轴启动

M27 K;旋转轴停止

P : 旋转轴转速, 正负表示旋转方向, 通过系统参数 5430 设定控制轴

K : 轴编号, 可指定多个, 通过系统参数 5432 设定控制轴

指令说明:

控制旋转轴转速的专用指令, 通过系统参数 5420 第 1 位来切换指令格式①与指令格式②的使用。

2.11.6 PLC 顺控序列 (M34/M35)

指令格式:

M34 K_ [I_] [J_] [P_] [L_] [N_] [Q];

M35 K_ [I_] [J_] [P_] [L_] [Q];

K	: 不可省略。K > 0 打开指定输出口, K < 0 关闭指定输出口, K=0 不输出任何
I	: 检测信号输入口, I>0 为信号接通有效, I<0 为信号断开有效, I=0 不检测
J	: 输入到位信号的最大等待时间, 单位: 秒, 在此期间, K 指定的口保持状态, 超过 J 指定时间, K 指定的输出口状态取反, 且系统报警暂停
P	: J 指定时间到, 延时 P 指定时间后重复打开 K 指定的输出口, 单位: 秒
L	: JP 指定时有效, 重复执行次数
N	: 组号, 最多 32 组连续序列指令
Q	: 触发条件 aabbcc, aabbcc 为组号, Q=0 表示不等待

功能描述:

功能适用于后台动作工艺, 如后台自动上料, 可代替传统 PLC 编程, 简化编程。

几种典型用法:

1. 打开/关闭输出信号

M34 K_;

2. 输出信号后,等待到位信号到达

M34 K_ I_ [J_];

3. 仅等待输入信号;

M34 K0 I_ [J_];

4. 输出信号 K 后,延时 J,时间到达后关闭 K

M34 K_ J_;

5. 仅延时 J

M34 K0 J_;

6. 脉冲输出 L 次

M34 K_ J_ [P_] L_;

7. 重复送料

M34 K_ I_ J_ [P_] L_;

8. 执行后台命令序列

M34 N1 K_ I_

M34 N2 K_ I_ Q01//等待 N1 完成后,执行 N2

M34 N3 K_ I_ Q01//等待 N1 完成后,执行 N3 (注:N2 和 N3 同时执行)

M34 N4 K_ I_ Q0203//等待 N2 和 N3 完成后,执行 N4,先输出后等待

M34 N5 K_ I_ J_ P_ L_ Q4//等待 N4 完成后,执行 N5,重复送料

M34 N6 K0 J_ Q5//等待 N5 完成后,执行 N6,延时

M35 K_ Q6//等待 N6 完成,然后打开/关闭指定口

举例：

O0001		
M34 N1 K49 I89 J3	组 N1：打开 49 号输出口，等待 89 号输入口到位，超时 3 秒报警。	后台运行
M34 N2 K0 J1 Q1	组 N2：等待组 1 完成后，执行 1 秒延时。	
M34 N3 K-49 Q2	组 N3：等待组 2 完成后，关闭 49 号输出口。	
M34 N4 K50 I90 J3 P1 L3 Q3	组 N4：等待组 3 完成后 1. 打开 50 号输出口，等待 90 号输入口到位 2. 若超时 3 秒未到位，关闭 50 号输出口，延时 1 秒后再次打开 50 号输出口 3. 最多重复 3 次，若始终 90 号输入口未到位，系统报警暂停	
M34 N5 K-50 Q4	组 N5：等待组 4 完成后，关闭 50 号输出口。	
...(加工程序)		前台运行
M35 K0 Q5	等待 N5 完成，系统才继续执行下程序；	
M30		

2.11.7 程序跳转(外部信号) (M91)

指令格式:

M91 N_ K(L 或 I);	
N	: 跳转目标程序段的段号
L	: 为等待检测的输入口号, 无符号, 表示等待输入口接通有效
K	: 为等待检测的输入口号, 无符号, 表示等待输入口断开有效
I	: 为等待检测的输入口号, 有符号数, >0 表示等待该口接通有效 <0 表示等待输入口断开有效, I、L、K 都存在时, I 有效

指令说明:

通过判断外部 PLC 输入信号的方式, 实现程序跳转、循环。

举例:

M91 条件跳转	
O0020	
N10 M03 S1000 ←	
T0101	
G00 X100	
Z0	
G01 Z-40 F100	
X120 Z-100	
X150	
M91 N10 L10 →	//若外部输入信号(端口 10)为接通状态, 则进行程序跳转 否则执行下一行程序
M30	

2.11.8 程序跳转循环 (M92)

指令格式:

M92 N_ L_;

N : 跳转目标程序段的段号

L : 跳转重复次数, <1 时被当作 1 处理, 不编时为无限跳转循环

指令说明:

用 M92 实现跳转循环时, 为保证每次循环开始时坐标不发生偏移, 要求循环部分程序段的指令轨迹为封闭轨迹, 否则将造成每次开始时起点漂移, 最终越出工作台。当 M92 N_ L_ 指定有限跳转循环时, 执行 L 次跳转后, 执行 M92 下段程序。

M92 可以嵌套使用, 每级子程序中最大嵌套次数为 16 级;

举例:

M92 无限跳转循环	M92 有限跳转循环
O0020	O0020
N10 M03 S1000	N10 M03 S1000
T0101	T0101
G0 X100	G0 X100
Z0	Z0
G1 Z-40 F100	G1 Z-40 F100
X120 Z-100	X120 Z-100
X150	X150
M92 N10 //无限循环	M92 N10 L100 //循环 100 次
M30	M30;

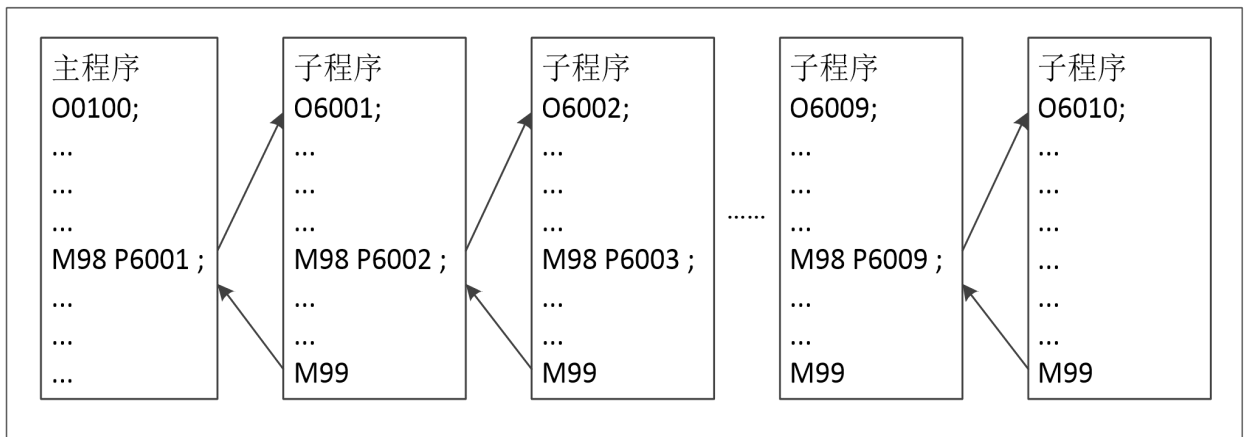
2.11.9 子程序调用及子程序返回 (M98/M99)

指令格式①:

M98 Pxxxxyyyy;	
xxxx	: 子程序重复调用次数, 省略时调用一次, 最多为 999999 次
yyyy	: 子程序号, 通过 P 指定 xxxx 作为重复调用次数时, yyyy 必须为四位数
M99 P_;	
P	: 子程序返回后, 跳转到 P 指定段号的程序段, 省略时则执行 M98 的下一段

指令说明:

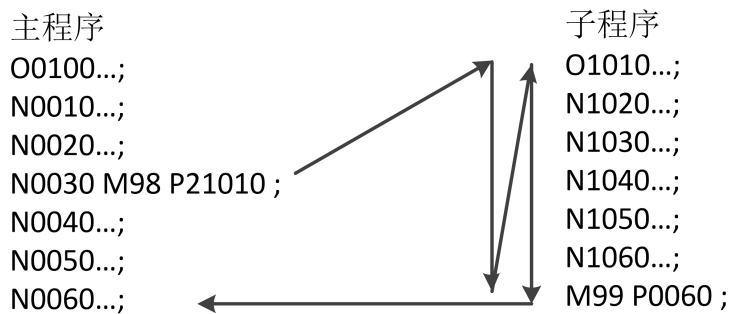
当主程序调用一个子程序时, 认为是一个 1 级子程序调用, 子程序调用可以嵌套多达 16 级, 子程序的最后一段必须是子程序返回指令即 M99。执行 M99 指令, 程序又返回到主程序中调用子程序指令的下一个段程序继续执行。如下所示:



用法:

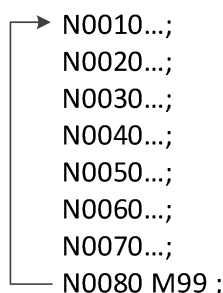
(1) 指定返回主程序目标程序段的顺序号;

M99 之后指定 P 参数, 用来指定子程序返回后的顺序号, 则当子程序执行完成后, 不会返回到主程序调用程序段后的那个程序段, 而是返回到由 P 指定的顺序号的那个程序段。



(2) 在主程序中使用 M99;

如果在主程序中执行 M99, 则返回到主程序的开头。



指令格式(推荐)②:

M98 Pyyyy Q_ L_;

yyyy : 子程序号
 Q : 程序段号
 L : 子程序调用次数, 重复次数可以多达 999999 次

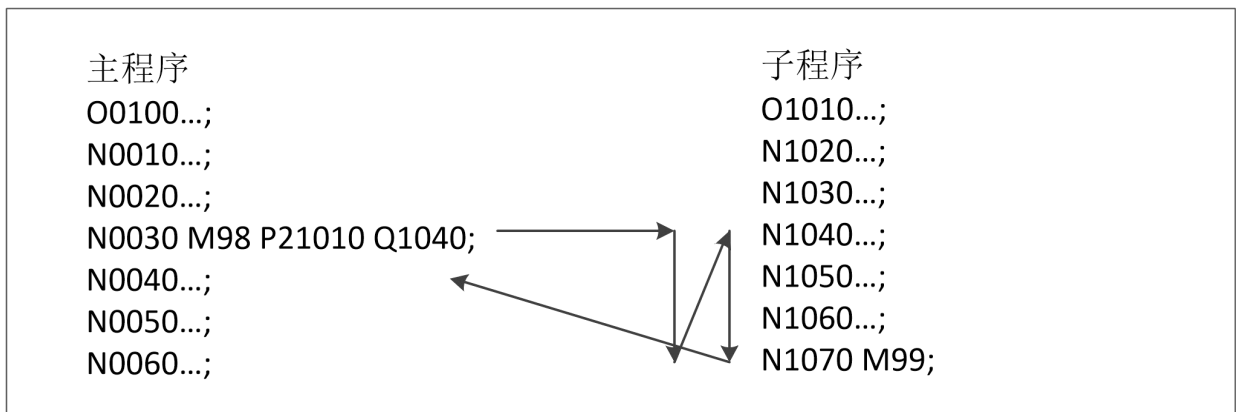
M99 P_;

P : 子程序返回后, 跳转到 P 指定段号的程序段, 省略时则执行 M98 的下一段

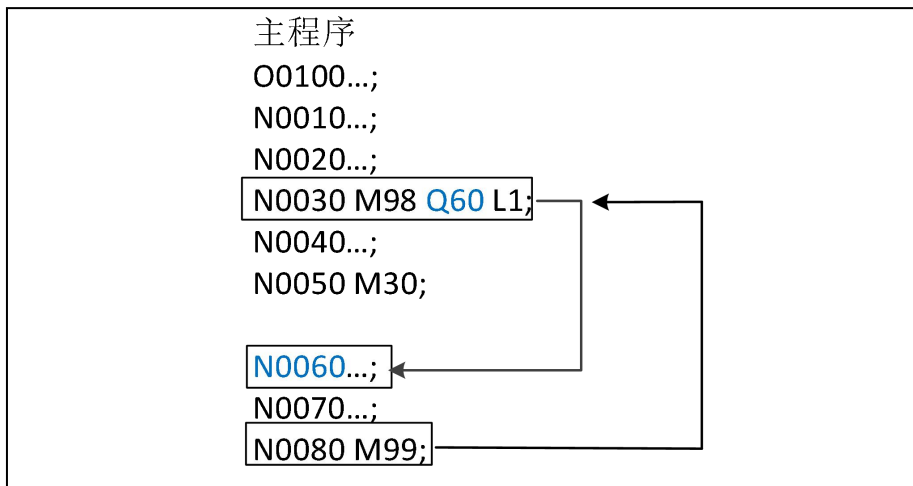
指令说明:

M98 除了可以调用其他子程序, 还可以调用和主程序相同的程序号, 调用主程序相同程序号时, 程序号 P 可以省略。执行过程如下:

调用目标子程序的程序段:



调用自身程序段:



2.11.10 多主轴相关指令

本系列系统支持多主轴功能，这意味与主轴相关的指令也需要进行扩展。

基本指令		扩展指令		
M 代码	功能	第 2 主轴	第 3 主轴	...
M03	第 1 主轴正转	M103	M203	...
M04	第 1 主轴反转	M104	M204	...
M05	第 1 主轴停止	M105	M205	...
M10	第 1 卡盘紧	M110	M210	...
M11	第 1 卡盘松	M111	M211	...
M12	第 1 主轴锁紧	M112	M212	...
M13	第 1 主轴解锁	M113	M213	...
M17	第 1 主轴速度模式切换	M117	M217	...
M18	第 1 主轴位置模式切换	M118	M218	...
M19	第 1 主轴准停	M119	M219	...
M40	第 1 主轴空档切换	M140	M240	...
M41	第 1 主轴第 1 档切换	M141	M241	...
M42	第 1 主轴第 2 档切换	M142	M242	...
M43	第 1 主轴第 3 档切换	M143	M243	...
M44	第 1 主轴第 4 档切换	M144	M244	...
M78	第 1 尾座进	M178	M278	...
M79	第 1 尾座退	M179	M279	...

注意：以上功能仅在内置 PLC 生效时(系统参数 3000=0)才有效。

2.12 用户宏程序功能指令

2.12.1 宏变量

普通用户加工程序直接用数值指定 G 代码、移动距离和进给速度等，例如 G01 和 X100.0，使用用户宏程序时，数值可以用宏变量指定，宏变量的值由程序指定，如：

```
#101=1;
#102=100;
#103=500;
G[#101] X[#102*SIN[20]] F[#103];
```

用户宏程序在指定宏变量时，用变量符号 # 和后面的变量号表示。例如：#100
变量号也可以用表达式表示，例如#[#100 + #102 + 2]

1. 宏变量的分类

#aa bbbbbb

aa : 通道号，0 或省略时表示当前通道，01-99 表示通道 1~通道 99
bbbbbb : 宏变量号

变量号	含义&类型	说明
#0	空值(只读)	<p>我们将尚未定义变量值的状态叫做“空值”，它没有数值，也不等于 0，它不能写入，但能读取。</p> <p>(a) 引用变量 在引用一个尚未定义的变量时，地址本身也被忽略。 例如： G00 X100 Y[#0] 等价于 G00 X100</p> <p>(b) 赋值、加法运算、乘法运算 将局部变量或公共变量直接赋值为“空值”时，其结果也为“空值”。使用“空值”运算时，其变量值作为 0 来对待。例如： #1=#0 ; #1 为空变量 #2=#0+1 ; #2 为 1 #3=#0*3 ; #3 为 0</p> <p>(c) 比较运算 若是=和!=的情形，“空值”和 0 被判定为不同的值。 若是>=、>、<=、< 的情形，“空值”和 0 被判定为相同的值。例如： #1=#0 ; #1 为空值 #1=#0 ; 成立 #1=#0 ; 不成立 #1!=0 ; 成立 #1>=0 ; 成立</p>
#1~#99	局部变量(读写)	<p>局部变量只能用在同一个程序中存储数据，宏调用子程序和其他程序中数值和意义可能会有所不同。</p> <p>局部变量可用于传输自变量。没有被传输自变量的局部变量，在初始状态下为“空值”，用户可以自由使用。</p>
#100~#499 #500~#999	全局变量	<p>全局变量在不同的子程序中的数值和意义相同。</p> <ul style="list-style-type: none"> ● #100~#499 变量上电时，为 NULL，即空变量，各通道独立； ● #500~#999 带记忆变量，将保持掉电前的数值，各通道共用；

变量号	含义&类型	说明
#1000~#1031	输入信号(只读)	对应 PLC 的 G0054.0 ~ G0057.7
#1032	输入信号(只读)	将 G0054.0~G0057.7 的 32 位二进制数转化为十进制值数
#1033	输入信号(只写)	将 G0276.0~G00279.7 的 32 位二进制数转化为十进制值数
#1034	输入信号(只写)	将 G0280.0~G00283.7 的 32 位二进制数转化为十进制值数
#1035	输入信号(只写)	将 G0284.0~G00287.7 的 32 位二进制数转化为十进制值数
#1100~#1115	输出信号(只写)	对应 PLC 的 F0054.0 ~ F0055.7
#1132	输出信号(只写)	将 F0054.0~F0057.7 的 32 位二进制数转化为十进制值数
#1133	输出信号(只写)	将 F0276.0~F00279.7 的 32 位二进制数转化为十进制值数
#1134	输出信号(只写)	将 F0280.0~F00283.7 的 32 位二进制数转化为十进制值数
#1135	输出信号(只写)	将 F0284.0~F00287.7 的 32 位二进制数转化为十进制值数
#2001~#2064	刀具磨损(读写)	X 轴刀具磨损值
#2101~#2164		Z 轴刀具磨损值
#2401~#2449		Y 轴刀具磨损值
#2701~#2764	刀具偏置(读写)	X 轴刀具偏置值
#2801~#2864		Z 轴刀具偏置值
#2451~#2499		Y 轴刀具偏置值
#2201~#2264	刀具半径磨损(读写)	刀具半径磨损值
#2901~#2964	刀具半径偏置(读写)	刀具半径偏置值
#2301~#2364	刀尖相位(读写)	
#3000	宏报警(只写)	当数控系统执行到#3000=1(报警内容)时,系统产生报警,系统显示报警内容为括号“()”内的内容
#3003	程序单段抑制(只写)	=0: 不抑制程序单段功能 =1: 抑制程序单段功能 注: 复位时#3003 的值强制恢复为 0
#3004	进给倍率无效(只写)	=0: 进给倍率有效 =2: 进给倍率无效 注: 复位时#3004 的值强制恢复为 0
#3011	系统日期(只读)	年/月/日(yyyy/mm/dd)
#3012	系统时间(只读)	时/分/秒(xx/mm/ss)
#3101 或 Pi	π (只读)	圆周率 π : 3.14159265358979323846
#3102	e (只读)	自然对数的底数 e = 2.71828182845904523536
#3901	计件数(读写)	位置界面的计件数
#3902	目标计件数(读写)	位置界面的目标计件数
#4000	主程序号(只读)	数控系统执行的主程序号
#4001~#4030	G 模态(只读)	G 代码模态信息: 1 组~30 组
#4108	E 模态(只读)	自动倒角时 E 指定的倒角速度模态信息
#4109	F 模态(只读)	进给速度 F 值的模态信息
#4120	T 模态(只读)	换刀指令的模态信息
#4201~#4230	当前 G 模态(只读)	当前执行段, G 代码模态信息: 1 组~30 组
#4308	当前 E 模态(只读)	当前执行段, 自动倒角时 E 指定的倒角速度模态信息
#4309	当前 F 模态(只读)	当前执行段, 进给速度 F 值的模态信息
#4320	当前 T 模态(只读)	当前执行段, 换刀指令的模态信息

编程篇 [用户宏程序功能指令]

变量号	含义&类型	说明
#5001~#5020	工件(绝对)坐标(只读)	通道内第 1~20 轴程序段终点的绝对坐标, 轴移动时可读取
#5021~#5040	机床坐标(只读)	通道内第 1~20 轴程序段终点机床坐标, 轴移动时不可读取
#5041~#5060	工件(绝对)坐标(只读)	通道内第 1~20 轴程序段终点机床坐标, 轴移动时不可读取
#5061~#5080	工件(绝对)坐标(只读)	通道内第 1~20 轴 G31 跳过时工件坐标, 轴移动时可读取
#5121~#5140	手轮中断补偿量(只读)	通道内第 1~20 轴手轮中断补偿量, 轴移动时可读取
#5181~#5200	剩余移动量(只读)	通道内第 1~20 轴剩余移动量, 轴移动时不可读取
#5221~#5240	G54 坐标系偏置(读写)	G54 坐标系中, 通道内第 1~20 轴的坐标偏置值
#5241~#5260	G55 坐标系偏置(读写)	G55 坐标系中, 通道内第 1~20 轴的坐标偏置值
#5261~#5280	G56 坐标系偏置(读写)	G56 坐标系中, 通道内第 1~20 轴的坐标偏置值
#5281~#5300	G57 坐标系偏置(读写)	G57 坐标系中, 通道内第 1~20 轴的坐标偏置值
#5301~#5320	G58 坐标系偏置(读写)	G58 坐标系中, 通道内第 1~20 轴的坐标偏置值
#5321~#5340	G59 坐标系偏置(读写)	G59 坐标系中, 通道内第 1~20 轴的坐标偏置值
#7001~#7020	G54 P1 坐标系偏置(只读)	G54 P1 坐标系中, 通道内第 1~20 轴的坐标偏置值
#7021~#7040	G54 P2 坐标系偏置(只读)	G54 P2 坐标系中, 通道内第 1~20 轴的坐标偏置值
...
#7981~#7999	G54 P50 坐标系偏置(只读)	G54 P50 坐标系中, 通道内第 1~19 轴的坐标偏置值

扩展宏变量:

变量号	含义&类型	说明
#10001~#10064	刀具磨损(读写)	X 轴刀具磨损值
#11001~#11064		Z 轴刀具磨损值
#14001~#14064		Y 轴刀具磨损值
#15001~#15064	刀具偏置(读写)	X 轴刀具偏置值
#16001~#16064		Z 轴刀具偏置值
#19001~#19064		Y 轴刀具偏置值
#12001~#12064	刀具半径磨损(读写)	
#17001~#17064	刀具半径偏置(读写)	
#13001~#13064	刀尖相位(读写)	
#20000~#20999	扩展全局变量(读写)	功能用法与#100~#499 相同, 但各通道共用

2. 宏变量的格式

- 在 CNC 程序段中使用宏变量或宏表达式时需要添加“[”和“]”，具体格式如下：
 - (1) 使用宏变量的格式为：[#变量号]；
 - (2) 使用宏表达式的格式为：[表达式]；
 - (3) 用运算符连接起来的常数、宏变量构成表达式；

例如：

```
G01 X[#101+#102] F[#103]
G01 X[100*COS[50]+20]
```

- 被引用变量的值根据地址的最小设定单位自动地舍去；

例如：

当 G00 X[#101]以 1/1000mm 的单位执行时，数控系统把 12.3455 赋值给变量#101，实际指令为 G00 X12.345

- 改变引用的变量值的符号要把负号“-”放在#的前面；

例如：G00 X[-#101]

注意：在使用宏表达式时，请注意运算符的运算优先级，必要时可使用括号改变运算次序；

3. 宏变量的赋值

用常数或表达式的值指定宏变量的值称为赋值。

格式：

```
#变量号 = 常数
#变量号 = #变量号
#变量号 = 表达式
```

举例：

O1000	
#101=3	// #101 的值变成 3
#102=#101+1	// #102 的值变成 3+1=4
#103=SQRT[#101*#101+#102*#102]	// #103 的值变成 $\sqrt{3*3+4*4}=5$
G00 X0	// X 轴定位原点
G01 X[#103] F100	// X 轴定位到 5mm 的位置
M30	

2.12.2 逻辑运算与数学运算

表中列出的运算符可以在变量或常量中执行，运算符两边可以是常量、变量或由函数或运算符组成的表达式，即变量#j 和#k 可以为常数、变量或表达式。I 可以是常量、变量或表达式。

类型	完整格式	功能	备注
赋值	#i = #j	变量的定义或替换	
基本运算	#i = #j + #k	加法	
	#i = #j - #k	减法	
	#i = #j * #k	乘法	
	#i = #j / #k	除法	
	#i = #j MOD #k	余数(取模)	
逻辑运算	#i = #j && #k 或 #i = #j AND #k	逻辑与	逻辑运算，主要用于条件判断
	#i = #j #k 或 #i = #j OR #k	逻辑或	
	#i = ! #j	逻辑非	
位运算	#i = #j #k	或	位运算符，也可以用作逻辑判断
	#i = #j & #k	与	
	#i = ~#j	非	
	#i = #j ^ #k 或 #i = #j XOR #k	异或	
比较	#j == #k 或 #j EQ #k	等于	关系运算符多用于条件判断 IF 与循环判断 WHILE
	#j != #k 或 #j NE #k	不等于	
	#j > #k 或 #j GT #k	大于	
	#j >= #k 或 #j GE #k	大于或等于	
	#j < #k 或 #j LT #k	小于	
	#j <= #k 或 #j LE #k	小于或等于	

类型	完整格式	功能	备注
三角函数	#i = SIN[#j]	正弦	以度为单位, 90°30'表示为 90.5 度 ATAN2 不同, #j 为角的对边, #k 为角的邻边
	#i = COS[#j]	余弦	
	#i = TAN[#j]	正切	
	#i = ASIN[#j]	反正弦	
	#i = ACOS[#j]	反余弦	
	#i = ATAN[#j]	反正切	
	#i = ATAN2[#j, #k]	反正切	
其他函数	#i = SQRT[#j]	平方根	ROUND 小数点后保留 3 位, 第 4 位四舍五入 ROUND2 可以精确指定小数点位数 INT 四舍五入取整
	#i = ABS[#j]	绝对值	
	#i = ROUND[#j]	四舍五入取整	
	#i = ROUND2[#j, #k]	四舍五入取整(精确)	
	#i = INT[#j]	四舍五入取整	
	#i = FIX[#j]	下取整	
	#i = FUP[#j]	上取整	
	#i = LN[#j]	自然对数	
	#i = EXP[#j]	指数函数,底为自然对数 e	
	#i = POW[#j, #k]	计算并返回#j 的#k 次幂	
常数	PI	圆周率	圆周率常数π

功能项目	说明	
#i = ASIN[#j]	-1 < #j < 1 -90° < #i < 90°	
#i = ACOS[#j]	-1 < #j < 1 180° < #i < 0°	
上取整 下取整 舍入取整	假定#1=1.2 并且#2= -1.2 当执行#3=FUP[#1] 时 2.0 赋给#3 当执行#3=FUP[#2] 时-2.0 赋给#3 当执行#3=FIX[#1] 时 1.0 赋给#3 当执行#3=FIX[#2] 时-1.0 赋给#3	假定#1=1.5 并且#2= -1.5 当执行#3=INT[#1] 时 2.0 赋给#3 当执行#3=INT[#2] 时-2.0 赋给#3
运算符优先级	(1)乘和除运算(*、/) (2)加和减运算(+、-) (3)关系运算(=、!=、>等) (4)逻辑运算(、&&等) (5)位运算(、^、&)	
括号[]的使用	在宏表达式中, 括号可以用来改变运算顺序 例如: #1=3*20-10 则#1 的值为 50 #1=3*[20-10] 则#1 的值为 30 系统会自动根据运算符的优先级改变运算次序 例如: #1=10+2*10 则#1=30 当宏表达式中括号或运算符优先级改变次数过多时(包括小于 10 次), 系统会提示错误。	

2.12.3 处理宏语句

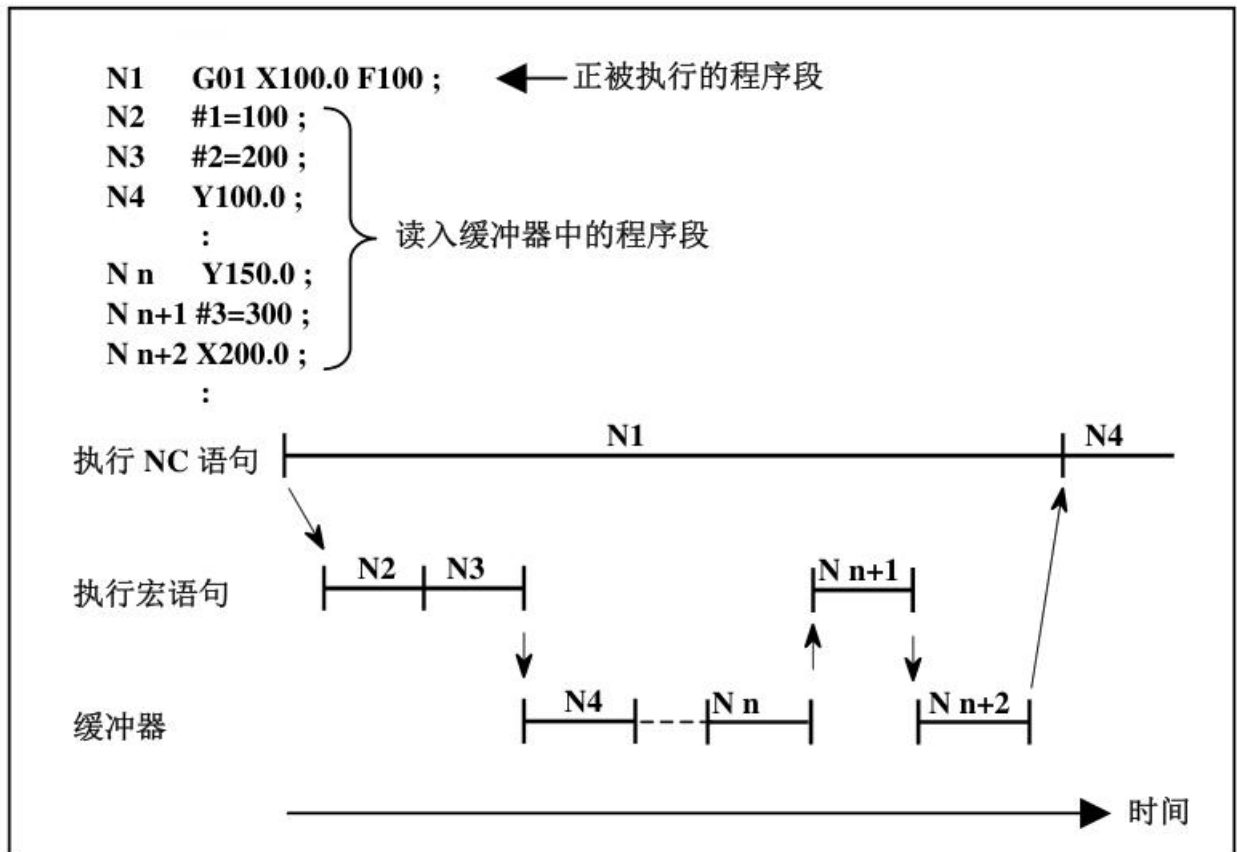
为了平顺地进行加工，CNC 进行如下 NC 语句的预读。将其叫做缓冲。比如，基于 AI 轮廓控制的预读，最多进行 200 个程序段的缓冲。

此外，刀具径补偿方式(G41, G42)下，至少预读 3 个程序段以后的 NC 语句，进行交点的计算。

但是，运算式子和条件转移的宏语句一旦被缓冲（即被读入缓冲器），即可被处理。因此，执行宏语句的时机并不一定按照所指定的顺序。

相反，在指定了用来控制设定在 M00、M01、M02、M30、M91，或者用来控制 G04.1、G04I0、G31、G53 等缓冲的 G 代码的程序段中，则不进行预读。因此，在执行完这些 M 代码、G 代码之前，可以确保不执行后面的宏语句。

说明：



注意：

在刚刚执行完之前的 NC 语句后想要执行宏语句时，在宏语句之前指定用来控制缓冲的 M 代码和 G 代码。特别是在读取或者写入用来控制信号、坐标值、补偿值的系统变量时，由于 NC 语句执行时机的不同会导致不同的系统变量，因此，请根据需要指定这些抑制缓冲的 M 代码和 G 代码。

2.12.4 跳转（GOTO/GOTOB/GOTOF）

指令格式：

GOTO/GOTOF/GOTOB n;	
GOTO	: 查找先向程序末尾方向进行，然后再从程序开始处进行查找
GOTOB	: 从程序开始处进行查找
GOTOF	: 往后查找
n	: 程序段号

指令说明：

通过指令 GOTOF, GOTOB, GOTO 以在同一个程序内从其他位置跳转到目标程序段号处。然后通过该指令继续程序加工，该指令直接跟随在跳转标记后。因此可以在程序内实现分支。

如果在跳转指令前存在跳转条件（IF ...），则仅在满足跳转条件情况下才进行程序跳转。

举例：

1. 无限循环	
O1000	
T0101	
N10 ←	↑
...(加工程序)	
GOTO 10 →	↓
M30	

2. 条件跳转	
O1000	
T0101	
G4I0	//防止程序预读
#1=RDDI[1]	//读取系统的 1 号输入口，判断是否接通
IF[#1==1]GOTO 10 →	//判断输入口是否接通，若接通则直接跳转到程序末尾结束程序运行
...(加工程序)	
N10 ←	↓
M30	

2.12.5 条件判断 (IF)

指令格式①:

```
IF[条件表达式] THEN <#n=表达式>;
#n                : 宏变量, 如#100
```

指令格式②:

```
IF[条件表达式] GOTO n;
n                : 程序段号
```

指令格式③:

```
IF[条件表达式] <表达式 / G 指令 / M 指令>;
```

指令格式④:

```
IF[条件表达式 1]
  <程序段>
  <程序段>
  ...
ELIF[条件表达式 2]
  <程序段>
  <程序段>
  ...
ELSE
  <程序段>
  <程序段>
  ...
ENDIF
```

IF	: 条件判断起始语句
ELIF	: 又如果(可省略), 与 IF 等价,
ELSE	: 否则(可省略), 当 IF 与 ELIF 都不满足时, 执行 ELSE 之后的语句
ENDIF	: 条件判断终止语句

指令说明:

当 IF 的条件表达式成立时, 系统执行该程序段 “IF[条件表达式]”后面的语句, 否则执行下一个程序指令格式④中, ELIF 和 ELSEIF 等价, 该格式中 IF 和 ENDIF 是必须的, ELIF 和 ELSE 可以根据需要添加。

IF 语法可以嵌套, 最多支持 10 层嵌套。

举例：

1. 有限循环	
#10=0	//计数器初始化
N10 ←	
G00 X[#10*20] (钻孔动作程序...)	//分别在 X 坐标 0,20,40,60,80,100mm 处进行打孔动作
#10=#10+1	//计数器+1
IF [#10<=5] GOTO 10 →	//当前计数器小于等于 5 时，进行跳转，重复循环加工
2. 分支跳转	
O1000	
IF [#500==1] GOTO 300 →	//通过修改宏变量#500 的数值，来调用不同的加工程序
IF [#500==2] GOTO 200 →	
IF [#500==3] GOTO 100 →	
M30	
N100 ←	//分支 3
(工件类型 3 加工...)	
M30	
N200 ←	//分支 2
(工件类型 2 加工...)	
M30	
N300 ←	//分支 1
(工件类型 1 加工...)	
M30	

3. 多条件判断	
O1000	
IF [#500==1]	//判断 1：判断#500 是否等于 1，满足条件则进行工件 1 加工
(工件类型 1 加工...)	
ELIF [#500==2]	//判断 2：判断#500 是否等于 2，满足条件则进行工件 2 加工
(工件类型 2 加工...)	
ELIF [#500==3]	//判断 3：判断#500 是否等于 3，满足条件则进行工件 3 加工
(工件类型 3 加工...)	
ELSE	//当判断 1/2/3 都未满足时，执行 ELSE 之后的语句
#3000=1 (#500 参数设定错误)	//当前#500 参数设定不满足判断 1/2/3 时，产生宏报警
ENDIF	
M30	

2.12.6 循环 (WHILE)

指令格式:

WHILE[条件表达式] **DO m**

<程序段>

<程序段>

...

END m

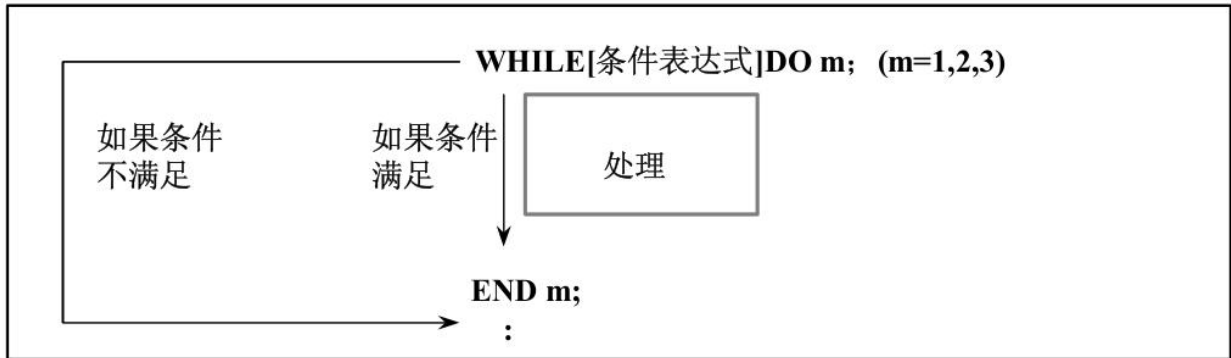
m : 标志号(正整数), 每一级 m 须不同且 m 不能交叉使用

CONTINUE; 跳过剩余的语句, 立即执行下个循环

BREAK; 循环退出

指令说明:

在 WHILE 后指定条件表达式。当指定的条件表达式满足时, 执行从 DO 到 END 之间的程序。当指定的条件表达式不满足时, 进入 END 后面的程序段。



1. 一些使用情况:

<p style="text-align: center;">✓</p> <p style="text-align: center;">1. 识别号 (1~3) 可根据需要多次使用。</p> <pre style="font-family: monospace;"> WHILE [...] DO 1 ; [处理] END 1 ; : WHILE [...] DO 1 ; [处理] END 1 ; : </pre>	<p style="text-align: center;">✗</p> <p style="text-align: center;">2. DO 的范围不能重叠。</p> <pre style="font-family: monospace;"> WHILE [...] DO 1 ; [处理] WHILE [...] DO 2 ; : END 1 ; [处理] END 2 ; </pre>
---	--

<p>✓</p> <p>3. DO 循环可以嵌套，最大可嵌套三层。</p> <pre> WHILE [...] DO 1 ; : WHILE [...] DO 2 ; : WHILE [...] DO 3 ; 处理 END 3 ; : END 2 ; : END 1 ; </pre>	<p>✓</p> <p>4. 控制可转移到循环体外面。</p> <pre> WHILE [...] DO 1 ; IF [...] GOTO n ; END 1 ; Nn </pre>
	<p>✗</p> <p>5. 不能转移到循环体中。</p> <pre> IF [...] GOTO n ; : WHILE [...] DO 1 ; : Nn ... ; END 1 ; </pre>

- 2. WHILE 最多嵌套 5 级，可以使用 GOTO 从循环中跳出，结束循环；
- 3. CONTINUE 可用 CONT 缩写，BREAK 可用 BRK 缩写；

举例：

1. 无限循环，条件跳出	
WHILE[1]DO1	
G01 W-10 F100	//增量进给
G4I0	
IF[RDDI[5] == 1] BREAK	//如果端口号为 5 的输入口被接通，则跳出循环
END1	

1. 下面的程序例求 1 至 10 之和	
O0001	
#1=0	
#2=1	
WHILE[#2 LE 10]DO 1	
#1=#1+#2	
#2=#2+1	
END 1	
M30	

2.12.7 数据读取 (RD)

指令格式:

宏变量 = RDDI[输入口的端口号]

宏变量 = RDDO[输出口的端口号]

宏变量 = RDX[PLC 地址 X 高位, PLC 地址 X 低位];位读取

宏变量 = RDX8[PLC 地址 X 高位];8 位数据读取

宏变量 = RDX16[PLC 地址 X 高位];16 位数据读取

宏变量 = RDX32[PLC 地址 X 高位];32 位数据读取

宏变量 = RDY[PLC 地址 Y 高位, PLC 地址 Y 低位];位读取

宏变量 = RDY8[PLC 地址 Y 高位];8 位数据读取

宏变量 = RDY16[PLC 地址 Y 高位];16 位数据读取

宏变量 = RDR[PLC 地址 R 高位, PLC 地址 R 低位];位读取

宏变量 = RDR8[PLC 地址 R 高位];8 位数据读取

宏变量 = RDR16[PLC 地址 R 高位];16 位数据读取

宏变量 = RDR32[PLC 地址 R 高位];32 位数据读取

宏变量 = RDD8[PLC 地址 D];8 位数据读取 (需软件版本 2.80.31+)

宏变量 = RDD16[PLC 地址 D];16 位数据读取 (需软件版本 2.80.31+)

宏变量 = RDF[PLC 地址 F 高位, PLC 地址 F 低位];位读取

宏变量 = RDG[PLC 地址 G 高位, PLC 地址 G 低位];位读取

宏变量 = RDDGN[系统诊断号, 诊断数据序号]

指令说明:

通过上述指令, 通过宏变量赋值的形式获得各种系统数据的值, 来完成一些复杂功能的条件判断。

详细说明:

1. 使用读指令前, 需执行一次同步(G04I0), 防止系统预读取导致的数据读取错误;
2. RDX/RDX8/RDX16/RDX32 的区别:

功能指令	说明
RDX	按位读取 PLC 地址 X 的数据 例: #100=RDX[3, 2] 表示将 X3.2 的信号状态赋值给#100 假设 X3.2 为接通状态, 则#100 被赋值为 1
RDX8	按 8 位读取 PLC 地址 X 的数据, 将 8 位 2 进制转化为十进制赋值给宏变量 例: #100=RDX8[3]表示将 X3.0~X3.7 的信号状态赋值给#100 假设 X3.0 / X3.1 / X3.3 为接通状态, 则#100= $1 \times 2^0 + 1 \times 2^1 + 1 \times 2^3 = 11$
RDX16	按 16 位读取 PLC 地址 X 的数据, 将 16 位 2 进制转化为十进制赋值给宏变量 例: #100=RDX16[3]表示将 X3.0~X3.7 与 X4.0~X4.7 的信号状态赋值给#100 假设 X3.0, X4.0 为接通状态, 则#100= $1 \times 2^0 + 1 \times 2^8 = 257$
RDX32	按 32 位读取 PLC 地址 X 的数据, 将 32 位 2 进制转化为十进制赋值给宏变量

2.12.8 数据写入 (WR)

指令格式:

WRDO [输出口的端口号]
WRY [PLC 地址 Y 高位, PLC 地址 Y 低位, 值];位写入 WRY8 [PLC 地址 Y 高位, 值];8 位数据写入 WRY16 [PLC 地址 Y 高位, 值];16 位数据写入
WRR [PLC 地址 R 高位, PLC 地址 R 低位, 值];位写入 WRR8 [PLC 地址 R 高位, 值];8 位数据写入 WRR16 [PLC 地址 R 高位, 值];16 位数据写入 WRR32 [PLC 地址 R 高位, 值];32 位数据写入
WRD8 [PLC 地址 D];8 位数据写入 (需软件版本 2.80.31+) WRD16 [PLC 地址 D];16 位数据写入 (需软件版本 2.80.31+)

指令说明:

一般用于十进制转二进制、NC 程序与 PLC 交互的场合。

详细说明:

1. 使用指令前, 需执行一次同步 G04I0, 防止系统预读导致指令提前写入;
2. WRR/WRR8/WRR16/WRR32 的区别:

功能指令	说明
WRR	按位写入 PLC 地址 R, 写入的最大值为 1 例: WRR[3, 2, 1] 表示将 R3.2 的线圈置为 1
WRR8	将十进制数值转化为 8 位二进制数写入 PLC 地址 R, 写入的最大值为 255 例: WRR8[3, 64] 表示将十进制的 64 数据转化为二进制, 写入到 R3.0~R3.7
WRR16	将十进制数值转化为 16 位二进制数写入 PLC 地址 R, 写入的最大值为 65535 例: WRR16[3, 64] 表示将十进制的 64 数据转化为二进制, 写入到 R3.0~R4.7
WRR32	将十进制数值转化为 32 位二进制数写入 PLC 地址 R, 写入的最大值为 $[2^{32}-1]$ 例: WRR32[3, 64] 表示将十进制的 64 数据转化为二进制, 写入到 R3.0~R6.7

2.12.9 文件输出 (POPEN/DPRNT/PCLOS)

指令格式:

POPEN[NC 程序号];打开文件

DPRNT[a #b[d] ...];写数据

a : 字符, 如 G01, M01 等功能字符

#b : 宏变量

[d] : 指定宏变量的数据格式, d 表示小数点以后的有效位数

PCLOS[NC 程序号];关闭文件

举例:

执行名为 O1000 的程序	
O1000	
POPEN [6000]	//创建并打开名称为 O6000 的程序
#1=123.456	//设定变量
#2=11.22	//设定变量
DPRNT [G01X #1[3] Y #2[1] F100] 1 2 3 4 5	写数据内容 “G01 X123.456 Y11.2” //1:字符, 值 G01X //2:变量[保留小数点 3 位], 值 123.456 //3:字符, 值 Y //4:变量[保留小数点 1 位], 值 11.2 //5:字符, 值 F100
DPRNT [M30]	写数据内容 “M30”
PCLOS [6000]	//关闭 O6000 文件
M30	

系统生成名为 O6000 的程序的内容如下:	
O6000	
G01 X123.5 Y11.2 F100	
M30	

2.12.10 系统参数读取 (PRM)

指令格式:

PRM[Par, n]	
Par	: 系统参数号
n	: 参数号内的第几个参数

指令说明:

读取系统参数，如轴名称定义、轴类型、第 2 参考点坐标值设定等，便于用户宏程序的自定义运用。

举例:

通过系统参数 0120 自动判断通道内第 1 轴名称	
O9020	
#1=100	
IF[PRM[12,1]==1] G00 X#1	//判断为 X 轴，进行 X 轴定位
IF[PRM[12,1]==2] G00 Y#1	//判断为 Y 轴，进行 Y 轴定位
IF[PRM[12,1]==3] G00 Z#1	//判断为 Z 轴，进行 Z 轴定位
IF[PRM[12,1]==4] G00 A#1	//判断为 A 轴，进行 A 轴定位
IF[PRM[12,1]==5] G00 B#1	//判断为 B 轴，进行 B 轴定位
M30	

2.12.11 宏程序调用（G65）

指令格式：

G65 P_L_ 自变量_;

P : 被调用的程序号
L : 重复次数，省略时为 1
自变量 : 传递给宏程序的数据，将其值代入对应的局部变量中（可以不指定）

指令说明：

通过 G65 宏调用，可以在调用用户宏程序时，传递数据（自变量），用户宏程序通过对数据（变量）的判断，实现不同的加工。

1. G65 嵌套次数不可超过 5 级，必须指定在任何自变量前面；
2. 自变量指定时，可以省略没有必要指定的地址。与省略的地址相对应的局部变量设为空；
3. 自变量指定的方法有两种：

第 1 类自变量表示法							
地址字	子程序变量号		地址字	子程序变量号		地址字	子程序变量号
A	#1		J	#5		S	#19
B	#2		K	#6		T	#20
C	#3		L	重复次数		U	#21
D	#7		M	#13		V	#22
E	#8		N	#14		W	#23
F	#9		P	不可使用		X	#24
H	#11		Q	#17		Y	#25
I	#4		R	#18		Z	#26

- 地址 G、L、N、O、P 不能作为自变量使用，若 N 在 G65 之前则作为程序段号处理；
- 不需要按照字母顺序指定，按照字地址格式就可以；

第 2 类自变量表示法							
地址字	子程序变量号		地址字	子程序变量号		地址字	子程序变量号
A	#1		I4	#13		I8	#25
B	#2		J4	#14		J8	#26
C	#3		K4	#15		K8	#27
I1	#4		I5	#16		I9	#28
J1	#5		J5	#17		J9	#29
K1	#6		K5	#18		K9	#30
I2	#7		I6	#19		I10	#31
J2	#8		J6	#20			
K2	#9		K6	#21			
I3	#10		I7	#22			
J3	#11		J7	#23			
K3	#12		K7	#24			

- 第 2 类自变量指定法仅使用地址 A、B、C 一次，将 I、J、K 作为一组使用，最多可重复指定 10 次。
- I、J、K 的下标（表示自变量指定的顺序），在实际的程序中不写。

举例:

主程序	子程序
O1000 T0101 M03 S1000//工件的转速 1000(转/分) G00 X0 Z0 G65 P9200 A10 B1 C100 //宏程序调用, 设定#1=10 #2=20 #3=30 M30	O9200 //#1-G65 A 的值 //#2-G65 B 的值 //#3-G65 C 的值 G01 X[#1] F500 //进给移动到 10 G04 X[#2] //延时 1 秒 G00 X[#3] //快速移动到 100 M99 //返回到主程序

2.12.12 模态宏程序调用 (G66/G67)

指令格式:

G66 P_L_ 自变量_;模态宏程序开始

P : 被调用的程序号

L : 重复次数, 省略时为 1

自变量 : 传递给宏程序的数据, 将其值代入对应的局部变量中 (可以不指定)

G67;模态宏程序取消

指令说明:

指定 G66 至 G67 之间有移动指令的程序段时, 在执行移动指令后, 再执行指定的用户宏程序子程序。用户宏程序子程序的执行次数 L 中指定, 自变量与 G65 相同。

详细说明:

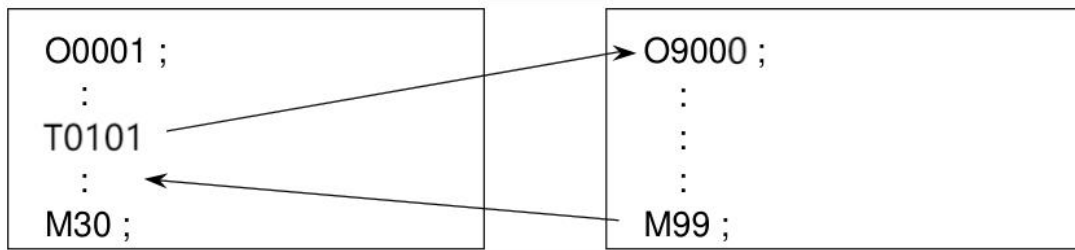
1. 输入 G66 指令时, 在输入 G67(取消)指令之前, 在执行有移动指令的程序段后, 调用指定的用户宏程序子程序;
2. G66,G67 指令必须在同一程序中成对出现;
3. G66 的程序段不进行宏程序调用, 但局部变量 (自变量) 被设定;
4. 当指定 G67 时, 在下一程序段中不再执行模态宏程序调用;
5. 在没有轴移动指令的程序段中, 不进行宏程序调用;

举例:

主程序	子程序
O0001 G00 X100.0 Y50.0 G66 P9600 Z-20.0 R5.0 F500 //启动宏模态调用 X20.0 Y20.0//先 G00 定位再调用子程序 X50.0//先 G00 定位再调用子程序 Y50.0//先 G00 定位再调用子程序 X70.0 Y80.0//先 G00 定位再调用子程序 G67 //关闭宏模态调用 X100.0 Y50.0 //G00 定位不再调用子程序 M30	O9600(钻孔子程序) #1=#4001//保存 G00/G01 #4=#4109//保存切削进给速度 #5=#5003//在钻孔开始时存储 Z 坐标 G00 Z#18//定位到 R 点 G01 Z#26 F#9//定位到 Z 点 G00 Z#18//定位到 R 点 G00 Z#5//定位到起始点 G#1 F#4//恢复模态信息 M99

2.12.13 T 指令子程序调用

指令格式:



指令说明:

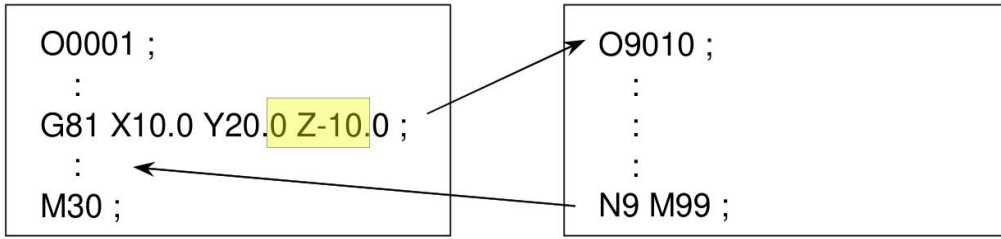
通过事先在参数中设定好目标程序号，当系统执行 T 指令时，即可调用子程序，调用方法与 M98 类似，一般用于刀库、刀塔换刀控制。

详细说明:

1. 通过系统参数 9000 第 1 位开放 T 指令调用子程序功能;
2. 系统参数 9010 设定被调用的子程序号;
3. 当执行 T 指令调用子程序时，#149 会被赋值，该值等于执行的 T 指令的值，例如 T0202，则在调用时，#149 的值为 202;

2.12.14 G 指令宏程序调用（通常）

指令格式：



指令说明：

通过事先在参数中设定一个用来调用宏程序的 G 代码号，即可调用宏程序，调用方法与简单调用（G65）类似。

详细说明：

1. 首先设定系统参数 9020，设定能够执行调用的程序个数；
2. 首先设定系统参数 9021，设定执行宏程序调用的开头程序号；
3. 参数号与程序号的对应关系：

系统参数号	对应 G 代码	对应程序号
9022	G [9022 设定的值]	O [9021 设定的值+0]
9023	G [9023 设定的值]	O [9021 设定的值+1]
9024	G [9024 设定的值]	O [9021 设定的值+2]
9025	G [9025 设定的值]	O [9021 设定的值+3]
9026	G [9026 设定的值]	O [9021 设定的值+4]
9027	G [9027 设定的值]	O [9021 设定的值+5]
9028	G [9028 设定的值]	O [9021 设定的值+6]
9029	G [9029 设定的值]	O [9021 设定的值+7]
9030	G [9030 设定的值]	O [9021 设定的值+8]
9031	G [9031 设定的值]	O [9021 设定的值+9]
9032	G [9032 设定的值]	O [9021 设定的值+10]
9033	G [9033 设定的值]	O [9021 设定的值+11]

4. 自变量表示法：

地址字	子程序变量号
A	#1
B	#2
C	#3
D	#7
E	#8
F	#9
G	不可使用
H	#11
I	#4

地址字	子程序变量号
J	#5
K	#6
L	重复次数
M	#13
N	#14
P	#16
Q	#17
R	#18
S	#19

地址字	子程序变量号
T	#20
U	#21
V	#22
W	#23
X	#24
Y	#25
Z	#26

2.12.15 G 指令宏程序调用（区间）

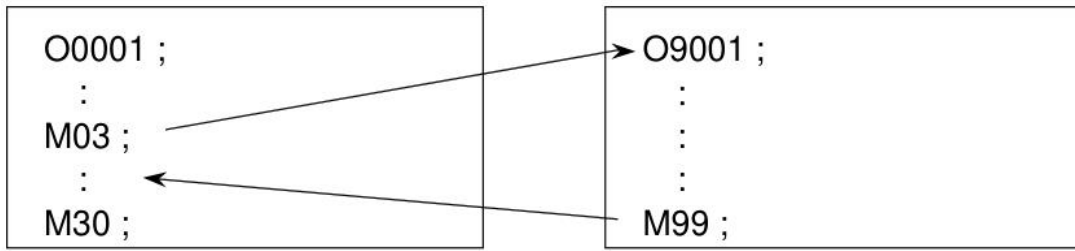
通过事先设定宏程序的调用中使用的 G 代码号、调用的开头程序号、以及定义的个数，即可定义利用多个 G 代码进行的宏程序调用。

举例：

系统参数 9034 设定 99，系统参数 9035 设定 9200，系统参数 9036 设定 G 代码起始号为 200	
M 代码	对应程序号
G200	O9200
G201	O9201
G202	O9201
G203	O9201
...	...
G299	O9299

2.12.16 M 指令子程序调用（通常）

指令格式：



指令说明：

通过事先在参数中设定一个用来调用子程序（宏程序）的 M 代码号，即可调用宏程序，调用方法与子程序调用（M98）相同。

详细说明：

1. 首先设定系统参数 9040，设定能够执行调用的程序个数；
2. 首先设定系统参数 9041，设定执行子程序调用的开头程序号；
3. 参数号与程序号的对应关系：

系统参数号	对应 M 代码	对应程序号
9042	M [9042 设定的值]	O [9041 设定的值+0]
9043	M [9043 设定的值]	O [9041 设定的值+1]
9044	M [9044 设定的值]	O [9041 设定的值+2]
9045	M [9045 设定的值]	O [9041 设定的值+3]
9046	M [9046 设定的值]	O [9041 设定的值+4]
9047	M [9047 设定的值]	O [9041 设定的值+5]
9048	M [9048 设定的值]	O [9041 设定的值+6]
9049	M [9049 设定的值]	O [9041 设定的值+7]
9050	M [9050 设定的值]	O [9041 设定的值+8]
9051	M [9051 设定的值]	O [9041 设定的值+9]
9052	M [9052 设定的值]	O [9041 设定的值+10]
9053	M [9053 设定的值]	O [9041 设定的值+11]

2.12.17 M 指令子程序调用（区间）

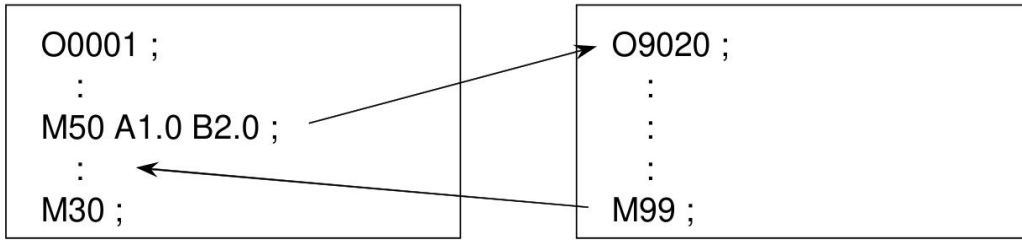
通过事先设定宏程序的调用中使用的 M 代码号、调用的开头程序号、以及定义的个数，即可定义利用多个 M 代码进行的子程序调用。

举例：

系统参数 9054 设定 99，系统参数 9055 设定 9500，系统参数 9056 设定 M 代码起始号为 500	
M 代码	对应程序号
M500	O9500
M501	O9501
M502	O9501
M503	O9501
...	...
M599	O9599

2.12.18 M 指令宏程序调用（通常）

指令格式：



指令说明：

通过事先在参数中设定一个用来调用宏程序的 M 代码号，即可调用宏程序，调用方法与 G65 类似。

详细说明：

1. 首先设定系统参数 9060，设定能够执行调用的程序个数；
2. 首先设定系统参数 9061，设定执行宏调用的开头程序号；
3. 参数号与程序号的对应关系：

系统参数号	对应 M 代码	对应程序号
9062	M [9062 设定的值]	O [9061 设定的值+0]
9063	M [9063 设定的值]	O [9061 设定的值+1]
9064	M [9064 设定的值]	O [9061 设定的值+2]
9065	M [9065 设定的值]	O [9061 设定的值+3]
9066	M [9066 设定的值]	O [9061 设定的值+4]
9067	M [9067 设定的值]	O [9061 设定的值+5]
9068	M [9068 设定的值]	O [9061 设定的值+6]
9069	M [9069 设定的值]	O [9061 设定的值+7]
9070	M [9070 设定的值]	O [9061 设定的值+8]
9071	M [9071 设定的值]	O [9061 设定的值+9]
9072	M [9072 设定的值]	O [9061 设定的值+10]
9073	M [9073 设定的值]	O [9061 设定的值+11]

4. 自变量表示法：

地址字	子程序变量号
A	#1
B	#2
C	#3
D	#7
E	#8
F	#9
G	不可使用
H	#11
I	#4

地址字	子程序变量号
J	#5
K	#6
L	重复次数
M	#13
N	#14
P	#16
Q	#17
R	#18
S	#19

地址字	子程序变量号
T	#20
U	#21
V	#22
W	#23
X	#24
Y	#25
Z	#26

2.12.19 M 指令宏程序调用（区间）

通过事先设定宏程序的调用中使用的 M 代码号、调用的开头程序号、以及定义的个数，即可定义利用多个 M 代码进行的宏程序调用。

举例：

系统参数 9074 设定 99，系统参数 9075 设定 9800，系统参数 9076 设定 M 代码起始号为 800	
M 代码	对应程序号
M800	O9800
M801	O9801
M802	O9801
M803	O9801
...	...
M899	O9899

2.12.20 MODBUS 读设备寄存器(03H/04H)

需要软件版本支持，版本号：2.80.33+

指令格式：

MBRD03[slv, reg, num, dst, retvar]; 读保存寄存器

MBRD04[slv, reg, num, dst, retvar]; 读输入寄存器

slv	: 从站站号
reg	: 读取起始寄存器地址, 范围 0~99 (0x00 ~ 0x63)
num	: 读取数据个数, 1 个寄存器大小为 16 位
dst	: 数据存放地址, 如 X0, R0, 500 (宏变量地址)
retvar	: 返回变量号地址, 可省略, =1 表示成功

指令说明：

通过上述指令，通过串口读取从站设备的寄存器值。

详细说明：

1. 使用前需要设定串口波特率[系统参数 2120]，串口奇偶校验[系统参数 2121]，主站端口[系统参数 2135]；
2. 省略参数 retvar 时，若读取失败直接产生系统报警，不省略时通过指定宏变量判断是否读取成功；

举例：

例 1	
MBRD03[2, 0x00, 2, 500, 1]	//设备从站 2 的 0x00 地址开始，读取连续 2 个数据到系统#500
IF[#1!=1] #3000=1(读取失败)	//判断是否读取成功

例 2	
MBRD03[2, 0x10, 1, 100]	//设备从站 2 的 0x10 地址开始，读取 1 个数据到系统#100，若读取失败则会产生报警

2.12.21 MODBUS 写设备线圈(05H)

需要软件版本支持，版本号：2.80.33+

指令格式：

MBWR05[slv, reg, set, retvar]	
slv	: 从站站号
reg	: 写入线圈地址，范围 0~63 (0x00 ~ 0x3F)
set	: 线圈复位与置位，0 或 1
retvar	: 返回变量号地址，可省略，=1 表示成功

指令说明：

通过上述指令，通过串口写入从站设备的线圈。

详细说明：

1. 使用前需要设定串口波特率[系统参数 2120]，串口奇偶校验[系统参数 2121]，主站端口[系统参数 2135]；
2. 省略参数 retvar 时，若写入失败直接产生系统报警，不省略时通过指定宏变量判断是否读取成功；

举例：

例 1	
MBWR05[10, 10, 0] 或 MBWR05[10, 0x0A, 0]	//设备从站 10 的 10(0x0A)地址线圈，写入 0
...	
MBWR05[10, 10, 1] 或 MBWR05[10, 0x0A, 1]	//设备从站 10 的 10(0x0A)地址线圈，写入 1

2.12.22 MODBUS 写设备单个寄存器(06H)

需要软件版本支持，版本号：2.80.33+

指令格式：

MBRD06[slv, reg, srcvar, retvar]

slv	:	从站站号
reg	:	写入起始寄存器地址，范围 0~99 (0x00 ~ 0x63)
srcvar	:	要写入的数据值，可以是数值、宏变量、PLC 变量
retvar	:	返回变量号地址，可省略，=1 表示成功

指令说明：

通过上述指令，通过串口写入从站设备的寄存器值。

详细说明：

1. 使用前需要设定串口波特率[系统参数 2120]，串口奇偶校验[系统参数 2121]，主站端口[系统参数 2135]；
2. 省略参数 retvar 时，若写入失败直接产生系统报警，不省略时通过指定宏变量判断是否写入成功；
3. 写入的单个寄存器值大小为 16 位数据

举例：

例 1	
MBWR06[2, 0x00, 15, 1]	//将数据值 15 写入设备从站 2 的 0x00 地址中
IF[#1!=1] #3000=1(写入失败)	//判断是否写入成功

例 2	
MBWR06[2, 0x10, #100]	//将系统#100 的值写入设备从站 2 的 0x10 地址，若写入失败则会产生报警

2.12.23 MODBUS 写设备多个寄存器(10H)

需要软件版本支持，版本号：2.80.33+

指令格式：

MBRD10[slv, reg, num, srcvar, retvar]	
slv	: 从站站号
reg	: 写入起始寄存器地址, 范围 0~99 (0x00 ~ 0x63)
num	: 写入寄存器个数
srcvar	: 要写入的数据值, 可以是数值、宏变量、PLC 变量
retvar	: 返回变量号地址, 可省略, =1 表示成功

指令说明：

通过上述指令，通过串口写入从站设备的寄存器值。

详细说明：

1. 使用前需要设定串口波特率[系统参数 2120]，串口奇偶校验[系统参数 2121]，主站端口[系统参数 2135]；
2. 省略参数 retvar 时，若写入失败直接产生系统报警，不省略时通过指定宏变量判断是否写入成功；
3. 写入的单个寄存器值大小为 16 位数据；
4. 从站设备接收多个寄存器地址数据时，请使用“Long CD AB”的格式；

举例：

例 1	
MBWR10[2, 0x00, 2, 50, 1]	//将数据值 50 写入到设备从站 2 的 0x00、0x01 地址
IF[#1!=1] #3000=1(写入失败)	//判断是否写入成功

例 2	
MBWR10[2, 0x10, 2, #100]	//将系统#100 的值写入到设备从站 2 的 0x10、0x11 地址，若写入失败则会产生报警

2.12.24 可编程指定点附加螺距补偿(PADJ)

需要软件版支持，版本号：2.80.33+

指令格式：

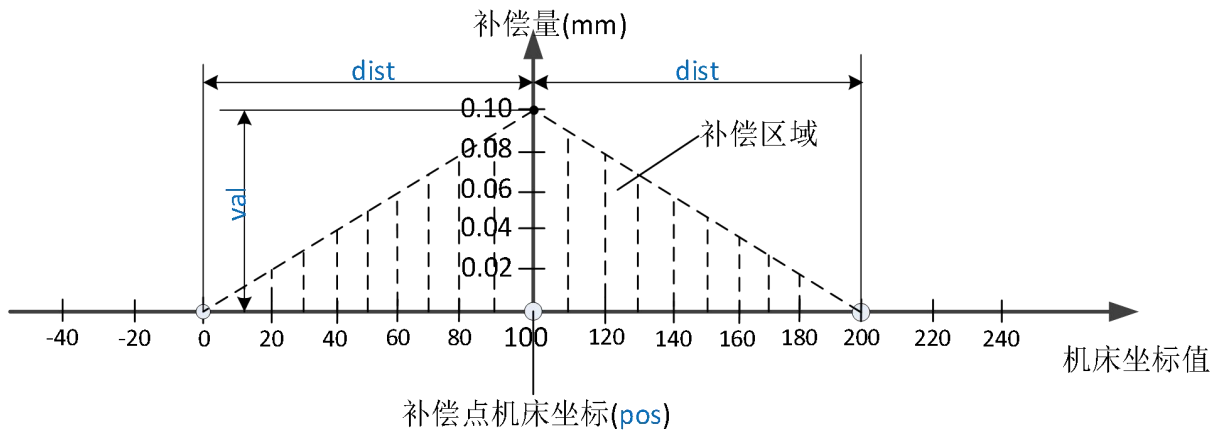
PADJ[axiaName, pos, val, dist]	
axiaName	: 从站补偿的轴名称
pos	: 补偿点机床坐标
val	: 补偿值, =0 时关闭该轴补偿
dist	: 补偿距离(无符号), =0 时关闭该轴补偿

指令说明：

通过上述指令，可以动态的设定一个范围内机床坐标的螺距补偿值。
该指令为模态指令，执行后一直生效，但断电重启时会清除补偿值。

举例：

执行 PADJ[Z, 100, 0.1, 100]后，系统以机床坐标 Z100 点补偿 0.1mm，Z0~Z200 之间进行线性补偿。
(按照 10mm 为 10000 脉冲数进行计算)



移动事件	机床坐标值	电机指令累计脉冲数	电机指令累计补偿脉冲数
G00 Z00	0	0	0
G00 Z10	10	10000	10
G00 Z20	20	20000	20
G00 Z30	30	30000	30
..
G00 Z90	90	90000	90
G00 Z100	100	100000	100(0.1mm)
G00 Z110	110	110000	90
G00 Z120	120	90000	80
G00 Z130	130	80000	70
..
G00 Z200	200	20000	0

2.12.25 固定轴速度 F 指定(FDIR)

需要软件版支持，版本号：2.80.31+

指令格式：

FDIR[axisNum]	
axisNum	: 通道内轴号, 1~99, 指定-1 时恢复 F 原本功能

指令说明：

通过上述指令，可以动态的设定切换插补切削进给时的 F 值计算方式，用于特定场合的特殊编程。

举例：

旋转轴 A 保持固定速度,A 轴在位置为排序为 3(即轴号为 3)	
O1000	
G00 Z0 X10 A0	//定位
FDIR[3]	//开启固定 A 轴速率 F 编程模式
G01 A90 F100	//A 轴始终以 F100 的速度进行旋转
G01 X5 A180	
G01 X10 A270	
G01 X5 A360	
G00 X20	
FDIR[-1]	//关闭固定 A 轴速率 F 编程模式
M30	

注意：

该指令在 F 值过高的情况下使用时，指令之间会有突跳，因此推荐使用在 F1000 以下的场合。
 对于旋转轴指定固定转速，需要对 F 值再乘以 36，否则与不使用该指令时的 F 值对应转速不匹配。

G01 A90 F100	FDIR[3] G01 A90 F100*36
以上的 A 轴实际转速一致	

2.13 G 功能指令一览表

G 代码体系		组别	功能
A(2200 第 1 位=0)	B(2200 第 1 位=1)		
G00		01	定位 (快速移动)
G01			直线插补 (切削进给)
G02			圆弧插补 CW (顺时针)
G03			圆弧插补 CCW (逆时针)
G05			圆弧插补三点圆弧插补
G04		00	暂停, 准停
G04.1			通道同步
G07.1			圆柱插补
G09			准停定位
G10			可编程参数输入
G10.9			直径/半径指定可编程转换
G12.1		21	极坐标插补
G13.1			极坐标插补取消
G17		16	Xp Yp 平面选择
G18			Zp Xp 平面选择
G19			Yp Zp 平面选择
G20		06	英制数据输入
G21			米制数据输入
G28		00	返回机床零点
G30			返回参考点
G31			跳转功能
G31.8			柔性(EGB)跳转
G32			螺纹切削
G32.1		01	数字螺纹切削
G32.2			圆弧螺纹(CW)切削
G32.3			圆弧螺纹(CCW)切削
G34			变螺距螺纹切削
G40		07	刀尖半径补偿取消
G41			刀尖半径补偿 (左)
G42			刀尖半径补偿 (右)
G50	G92	00	坐标系设定
G50.3	G92.1		设定工作坐标系原点
G50.1		22	可编程镜像取消
G51.1			可编程镜像
G50.2		20	多边形加工取消
G51.2			多边形加工
G52		00	局部坐标系
G53			机床坐标系
G54~G59		14	工件坐标系
G54.1~G54.99			附加工件坐标系
G61		15	取消程序段间速度过渡
G64			程序段间速度自动过渡
G65		00	宏程序调用

G66		12	宏模式调用
G67			宏模式调用取消
G68		04	相向刀具镜像
G68.1		17	坐标系旋转
G69		04	相向刀具镜像取消
G69.1		17	坐标系旋转取消
G70		00	精加工复合循环
G71			外圆粗车复合循环
G72			端面粗车复合循环
G73			封闭切削复合循环
G74			端面深孔或割槽加工复合循环
G75			外圆，内圆切槽复合循环
G76			螺纹切削复合型循环
G80		10	钻孔固定循环取消
G83			端面钻孔循环
G83.5			端面高速钻孔循环
G83.6			端面深孔钻孔循环
G84			端面攻丝循环
G84.5			端面高速攻丝循环
G84.6			端面深孔攻丝循环
G85			端面镗孔循环
G87			侧面钻孔循环
G87.5			侧面高速钻孔循环
G87			侧面深孔钻孔循环
G88			侧面攻丝循环
G88.5			侧面高速攻丝循环
G88.6		侧面深孔攻丝循环	
G89		侧面镗孔循环	
G90	G77	01	外径/内径车削循环
G92	G78		螺纹车削循环
G94	G79		端面车削循环
G96	G96	02	恒线速度控制
G97	G97		恒线速度控制取消
G98	G94	05	每分钟进给
G99	G95		每转进给
-	G90	03	绝对指令编程
-	G91		增量指令编程
-	G98	01	固定循环初始平面返回
-	G99		固定循环返回到 R 点平面

第三章 操作篇

3.1 操作面板说明

3.1.1 显示和操作面板

系统面板上按键按功能分为三大类：

- 页面显示选择用按键
- 字符输入编辑用按键
- 机床功能操作用按键

3.1.2 页面显示选择用按键

按键名称	功能用途
位置	<p>显示坐标位置，和当前执行的程序段，通过重复按位置键，来循环切换显示。</p> <ul style="list-style-type: none"> ● 绝对界面：显示当前工件坐标系的各轴绝对坐标值 ● 相对界面：显示各轴相对坐标值 ● 综合界面：显示各轴的绝对、相对、机床、剩余坐标值
程序	<p>显示程序相关内容，通过重复按程序键，来循环切换显示。</p> <ul style="list-style-type: none"> ● 程序界面：程序的编辑与显示 ● 后台编辑界面：可在加工运行中，编辑程序的界面 ● MDI 界面：录入界面 ● 本地目录界面：查看程序目录、进行复制、删除等操作 ● U 盘目录：U 盘程序的导入与导出
刀补	<p>进行对刀操作、宏变量的修改</p> <ul style="list-style-type: none"> ● 刀具偏置界面 ● 刀具磨损界面 ● 刀具寿命界面 ● 坐标系界面 ● 宏变量界面
报警	<p>显示报警信息</p> <ul style="list-style-type: none"> ● 报警界面：显示当前报警信息 ● 报警记录界面 ● 自定义输入报警界面 ● 自定义等待报警界面
设置	<ul style="list-style-type: none"> ● 系统设置界面：查看、设定当前系统的操作级别权限 ● 从站设置界面：总线系统专用，设定驱动、IO 模块等从站的地址 ● 网络设置界面：总线系统专用，设定系统网口 IP 地址信息 ● 时间设置界面：设置系统日期时间、设定系统使用序列号 ● 数据输入输出界面：系统所有数据的备份、恢复操作 ● 数据保护界面： ● 密码修改界面：


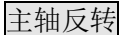
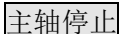
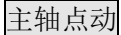


按键名称	功能用途
图形	用于设置及显示切削轨迹的图形 <ul style="list-style-type: none"> ● 图形显示界面 ● 图形参数界面
参数	<ul style="list-style-type: none"> ● 系统参数界面 ● 螺距补偿界面 ● 伺服参数界面：总线系统专用，通过通信协议设定驱动的参数
诊断	监视系统各项信息 <ul style="list-style-type: none"> ● 系统诊断界面 ● 输入输出一览界面 ● 输入口定义界面 ● 输出口定义界面 ● 伺服诊断界面：总线系统专用 ● 波形诊断界面 ● 按键诊断界面 ● 报警界面
梯形	<ul style="list-style-type: none"> ● PLC 诊断 ● PLC 参数 ● PLC 设定 ● 梯形图


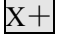
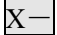
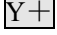
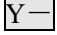
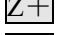
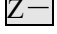
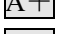

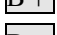
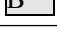
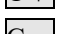
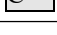
3.1.3 字符数字编辑键

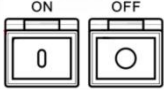
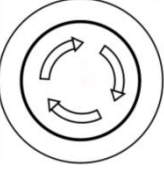
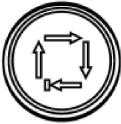
按键名称	功能用途
	CNC 复位，程序结束加工，解除报警。
	数据输入的确认键
	数据输入的取消键
	切换程序的编辑模式为插入型
	程序编辑时，删除当前光标所指字； 参数输入时，删除上个字符或数字； 快捷 MDI 输入时，删除上个字符或数字； 编辑时或 U 盘方式下删除文件；
	切换程序的编辑模式为修改型
	程序编辑时，用于切换中英文输入 多页面的切换用
 	
   	上下左右移动光标
数字、 符号键	输入数字和符号（负号，小数点） “/”之后的内容用作注释(行内) “;”之后的内容用作注释(行内) “()”之内的内容用作注释
	换行键、确认键

3.1.4 机床功能通用操作键

按键名称	功能用途
编辑	编辑程序模式
自动	程序自动连续运行模式
录入	录入模式，也称为 MDI 模式，
手动	手动按键模式，通过面板各轴按键控制各轴连续运动
增量	手动增量模式，通过面板各轴按键控制各轴单次运动以 0.001/0.01/0.1/1.0mm 为单位进给量
手轮	手动手轮进给模式
回零	回机床零点模式
单段	单程序段运行方式功能开关
跳段	跳段功能开关
选择停	M01 选择停功能开关
机床锁	机床锁住
辅助锁	辅助机能锁住
超程解除	解除软限位的限制的开关
手轮调试	在自动进给模式下用手轮脉冲速度来驱动程序段的运行
启动	启动程序自动加工或暂停后再次启动
保持	自动运行时暂停
刀塔正转 换刀	手动正向换刀
刀塔反转	手动反向换刀
润滑	润滑供油开关
冷却	冷却液开关
工作灯	工作灯打开或关闭
夹紧	卡盘 1 的夹紧或松开
尾座	尾座 1 的前进或后退
液压	液压的打开与关闭
K1~K5	用户自定义功能按键

	第 1 主轴正转
	第 1 主轴反转
	第 1 主轴停止
 	第 1 主轴点动/准停，可通过 系统参数 1000 第 3 位 切换功能
	第 1 主轴位置模式与速度模式切换

	手动快速开关，打开时，按进给键为快速移动
 	手动方式下操作 X 轴移动 手轮进给模式选择手轮进给的当前轴
 	手动方式下操作 Y 轴移动 手轮进给模式选择手轮进给的当前轴
 	手动方式下操作 Z 轴移动 手轮进给模式选择手轮进给的当前轴
 	手动方式下操作 A 轴移动 手轮进给模式选择手轮进给的当前轴
 	手动方式下操作 B 轴移动 手轮进给模式选择手轮进给的当前轴
 	手动方式下操作 C 轴移动 手轮进给模式选择手轮进给的当前轴

	机床设备的开机与关机
	急停按钮
	循环启动

3.2 位置显示画面

按[位置]键，进入位置画面，在屏幕顶行(如下图所示)，显示有当前操作模式（手动、自动等）和连续或单段运行，以及在自动模式下为正在运行或暂停。

再按上下翻页键或按[位置]键，在以下四个画面中切换显示：

1. 工件坐标系的绝对位置显示

位置				00128 N00010			
绝对坐标		实际值		模态		计件 清零	
X	20.000	T	0001	G00	G97	G90	计时 清零
A	0.000	F	0	G98	G21	G40	
		S 266 100%		G80	G67	G64	清除
		设定值		G18	G54		
		T S 0					分中
		F 0 M 0					
机床坐标		剩余坐标		通道1[手动]		手动速度(mm/min)	
X	20.000	X	0.000	X	200.000		
A	10.000	A	0.000	A	200.000		
快速倍率 100%		循环时间 000:00:00					
加工计件 302		运行时间 005:39:48					
就绪 手动 13:29:47							
绝对		相对		综合			

注 1：显示主轴的实际转速时，必须在主轴上装有位置编码器

注 2：实际速率 = 编程的 F 速率×倍率

注 3：在螺纹切削时，实际速率 = 编程速率，倍率无效

注 4：每转进给的编程速率显示仅在含有每转进给有运动轴的程序段正执行时显示，如果其后的指令不是含有每转进给的程序段且没有指定新的 F 时，当执行到下程序段时编程速率及实际速率项按每分进给速率显示

2. 相对位置显示

位置				00128 N00010			
相对坐标		实际值		模态		计件 清零	
U	0.000	T	0001	G00	G97	G90	计时 清零
A	0.000	F	0	G98	G21	G40	
		S 266 100%		G80	G67	G64	清除
		设定值		G18	G54		
		T S 0					分中
		F 0 M 0					
机床坐标		剩余坐标		通道1[手动]		手动速度(mm/min)	
X	20.000	X	0.000	X	200.000		
A	10.000	A	0.000	A	200.000		
快速倍率 100%		循环时间 000:00:00					
加工计件 302		运行时间 005:39:48					
就绪 手动 13:30:10							
绝对		相对		综合			

开机后，只要机床运动，其运动位置可由相对位置显示出来，并可随时清零。

相对位置清零：按屏幕右侧[清除]按键，然后按右侧的对应 X 或 Z 键，U 或 W 相对位置被清零。

3. 显示综合位置

位置				00128 N00010					
绝对坐标		相对坐标		实际值		模态		计件 清零	
X	20.000	U	0.000	T	0001	G00	G97 G90	计时 清零	
A	0.000	A	0.000	F	0	G98	G21 G40		
				S		266	100%	G80 G67 G64	清机床 坐标
				设定值					
机床坐标		剩余坐标		T		S	0		
X	20.000	X	0.000	F		0	M	0	
A	10.000	A	0.000	通道1[手动]		手动速度(mm/min)			
				X		200.000			
				A		200.000			
快速倍率	100%	循环时间	000:00:00						
加工计件	302	运行时间	005:39:48						
就绪 手动 13:30:19									
绝对	相对	综合							

同时显示下面坐标系中的现在位置。

- (1) 相对坐标系中的位置（相对坐标）；
- (2) 工件坐标系中的位置（绝对坐标）；
- (3) 机械坐标系中的位置（机床坐标）；
- (4) 剩余移动量（自动及录入方式有效）；

机床坐标清零：按屏幕右侧清机床坐标按钮，然后按右侧的 X 或 Z 对应按钮机床坐标的 X 或 Z 值被清零。

4. 坐标和程序段动态显示

在该画面可以同时显示绝对坐标和剩余坐标，同时动态显示当前加工的程序段。

位置				00128 N00010				
绝对坐标		实际值		模态		计件 清零		
X	20.000	T	0001	G00	G97 G90	计时 清零		
A	0.000	F	0	G98	G21 G40			
				S		266	100%	G80 G67 G64
				设定值				
机床坐标		剩余坐标		T		S	0	
X	20.000	X	0.000	F		0	M	0
A	10.000	A	0.000	通道1[自动]		00128 N00010		
				00128(等齿变齿加工)。				
				T0101。				
				#1=#501/2; 齿尖半径。				
				#2=SQ[#1*#1-#530*#530]; 进刀点水平位				
				#3=AS[#530/#1]; 齿尖半径角。				
				G0 X20。				
快速倍率	100%	循环时间	000:00:00	A0。				
加工计件	302	运行时间	005:39:48	G52 X-#2*2。				
就绪 自动 13:34:25								
绝对	相对	综合						

5. 当前加工程序和程序段号的显示

在位置画面的上方，除了显示当前位置显示模式（相对、绝对、综合、位置程序）之外，还显示当前调用加工的程序名以及当前程序段号。在绝对坐标和相对坐标画面，屏幕同时有大字符显示当前程序名和段号。如上图所示，当前正在加工或等待加工的程序名为 O0005，当前加工段为 N0000 段。

6. 加工时间、零件个数的显示

在位置显示画面上，同时显示出加工时间和加工的零件数：

加工件数：当程序执行到 M30 时，计件值自动加 1。或在无限循环加工程序中添加 M31 指令，执行 M31 指令时计件值加 1；

加工件数的清零：按屏幕右侧 **计件清零** 键后计件数清零。

注：由 **系统参数 2002 第 3 位** 决定上电后加工计件数是否自动清零。

切削时间：当自动运转循环启动后，系统开始计时，显示格式为 xxx: xx: xx，依次代表时：分：秒。

切削时间的清零：按屏幕右侧 **计时清零** 键后计时清零。

注：由 **系统参数 2002 第 4 位** 决定上电后加工计时数是否自动清零。

3.3 安全操作

3.3.1 急停

按下急停按钮，机床移动立即停止，所有的输出如主轴的转动，冷却液，刀架旋转等也全部关闭。旋转急停按钮后解除急停状态，但所有的输出都需重新起动，同时系统坐标显示位置与物理位置可能会不一致，需要重新对刀或回机床零点。

注 1：在解除急停重新启动系统之前，需要消除机床异常的因素。

3.3.2 超程

- 超程控制分为硬件超程限制和软件超程限制；
- 硬件超程限制需要用户在各轴的正负极限位置安装限位开关，并接入系统正负限位输入口，当系统检测到正负限位信号时减速停止并报警；
- 软件超程限制需要用户根据各轴正负极限坐标位置（机床坐标）设置相应参数（#0510~#0511）。如果刀具进入了由参数规定的禁止区域（机床坐标行程极限），则显示超程报警，刀具减速停止；
- 具体超程设置范围，请参照机床厂家发行的说明书；

3.3.3 报警处理

当出现异常运转报警时，请参照报警界面下的产生原因或处理措施解除报警产生根源，重新确定坐标位置和刀号刀补无误后方可再次运行。

3.4 手动操作

3.4.1 手动返回机床零点

3.4.1.1 操作方法

1. 按[机床零点]方式键，这时液晶屏幕右下角显示“机械回零”；
2. 按 X 轴或 Z 轴方向键，直到回零指示灯亮，回零完成；

在执行回机床零点操作以前，需要使用者完整了解回机床零点的原理以及参数设置，以免造成事故或不能正确回零。

回零方式共有方式 A，方式 B 和方式 C 方式 D 四种回机械零点方式，31 系列数控系统仅支持 A 方式回零方式，即通过各轴伺服电机反馈建立机床坐标进行回零。

3.4.2 手动连续进给操作

3.4.2.1 操作方法

- (1) 按[手动]键，这时液晶屏幕右下角显示“手动方式”，同时屏幕左侧显示“手动速率”以及当前速率值；
- (2) 选择移动轴按键，机床沿着选择轴方向移动；
- (3) 手动进给速度的设定：按[进给倍率↑][进给倍率↓]按键；

3.4.2.2 手动快速进给设定

快速进给键有两种模式：模态方式和非模态方式：

- 当[系统参数 3300 第 6 位]为 1 时，[快速]键为模态方式；
- 当[系统参数 3300 第 6 位]为 0 时，[快速]键为非模态方式；

在模态方式下，当按下[快速]键时，快速进给功能进行‘开→关→开’切换，当为‘开’时，该键指示灯亮，关时指示灯灭。选择为开时，手动进给以快速速度进给（各轴的快速速度由参数 P0110 设定）。模态方式下，快速进给只需要按轴的方向进给键即可。

在非模态方式下，快速进给需要按轴方向键和[快速]键两个键，当松开[快速]键系统自动降速为当前手动速度，再次按下[快速]键则升速到快速速度。也就是说非模态方式下，快速进给需要按双键。

快速进给倍率由[快速倍率↑][快速倍率↓]按键选择，分为 Fo，50%，75%，100%四档。其中 FL 速度由系统参数 0113 设定。

注 1：快速进给时的速度、时间常数、加减速方式与 G00 指令相同。

3.4.3 增量进给

- (1) 按下[增量]键，液晶屏幕右下角显示“单步方式”，同时在屏幕左下方显示当前“单步增量”；
- (2) 按[脉冲倍率]选择键，单步进给量分别在 0.001，0.01，0.1，1 毫米间切换，同时在屏幕左下角显示移动增量；
- (3) 按一次轴进给键，则在此轴方向上移动单步进给量，待移动结束后，再按则再次移动一次；

注 1：移动速度与当前手动进给速度相同。

3.4.4 手轮进给

- (1) 按下[手轮]键，液晶屏幕右下角显示“手轮方式”；
- (2) 选择手轮运动轴：在手轮方式下，按下进给键[X-], [X+], [Z+], [Z-], [Y+], [Y-]轴选择在 X 轴, Z 轴, Y 轴间切换,在屏幕右下角显示 X, Z, Y, 同时相对位置界面或绝对位置界面对应轴的大字符在闪烁；
- (3) 选择移动量：按下[脉冲倍率]按键，移动增量分别在 0.001,0.01,0.1,1.0 毫米间切换，同时在屏幕右下角显示移动增量*0.001, *0.01, *0.1, *1.000；
- (4) 转动手轮，系统在当前坐标位置上增量进给，若修改手脉旋转方向与实际进给方向的关系，可修改参数#0600 HDLD 位；
- (5) 参数#0600 HDLX 位用于设定手轮类型，当设定的手轮类型为复合手持单元时，由手持单元设定移动轴和移动增量。此时需要根据实际信号接入端口设定[系统参数 0620]；
- (6) 手轮进给的速度上限由[系统参数 0610]设定，加减速时间常数由[系统参数 0611]设定；

3.4.5 手动辅助机能操作

1. 手动换刀

按[换刀]键（非自动运行状态下），刀架旋转换下一把刀（电动刀架模式）或下一个刀补号（排刀模式）。（参照机床厂家的说明书）

2. 冷却液开关

按[冷却]键，冷却功能进行‘开→关→开...’切换，当冷却开时，该键指示灯亮。

3. 润滑开关

按[润滑]键，润滑功能进行‘开→关→开...’切换。当润滑供油开时，该键指示灯亮。在间歇润滑模式下，按[润滑]键触发润滑功能开后，系统自动进行供油开和供油关切换。在连续润滑模式下，按[润滑]键触发润滑功能开后，系统保持供油开。无论间歇润滑模式或连续润滑模式，在供油开时按[润滑]键，均关闭润滑功能。

4. 主轴正转

按[主轴正转]键，系统输出 M03 信号，主轴正转。

5. 主轴反转

按[主轴反转]键，系统输出 M04 信号，主轴反转。

6. 主轴停止

按[主轴停止]键，系统关闭 M03 或 M04 信号，主轴停止转动。

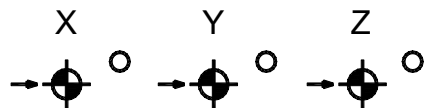
7. 主轴倍率增加/减少（选择主轴模拟量模式时）

[主轴倍率↑]：按一次，主轴倍率从当前倍率以 10%增加一档，主轴模拟量值随之增加。

[主轴倍率↓]：按一次，主轴倍率从当前倍率以 10%减少一档，主轴模拟量值随之减小。

8. 面板指示灯

回零指示灯：返回参考点后，已返回参考点轴的指示灯亮，移出零点后灯灭。



单段指示灯：按[单段]键，单段功能打开时亮，单段功能关闭时灭。



机床锁指示灯：按[机床锁]键，机床锁功能打开时亮，机床锁功能关闭时灭。



自动运行灯：按循环启动键后，程序自动运行时亮，运行结束后灭。



快速指示灯：按快速键，快速功能打开时亮，快速功能关闭时灭。

主轴正转指示灯：在主轴正转按键上，主轴正转时亮。

主轴反转指示灯：在主轴反转按键上，主轴反转时亮。

卡盘状态指示灯：在夹紧松开按键上，卡盘夹紧时亮，松开时灭。

润滑状态指示灯：在润滑按键上，润滑供油时亮，供油停止时灭。

冷却状态指示灯：在冷却按键上，冷却功能打开时亮，关闭时灭。

9. 其他事项说明

- (1) 主轴正，主轴反，主轴停止键 / 冷却键 / 润滑键 / 换刀键 / 卡盘夹紧松开键 仅在非自动运行条件下起作用；
- (2) 当没有冷却或润滑输出时，按下冷却或润滑键，输出相应的点。当有冷却或润滑输出时，按下冷却或润滑键，关闭相应的点；
- (3) 主轴正转/反转时，按下反转/正转时键，系统首先执行主轴停止操作，然后启动主轴反转/正转；
- (4) 在换刀过程中，换刀键无效，按复位键或急停可关闭刀架正/反转输出，并停止换刀过程；
- (5) 在手动方式起动后，改变方式时，输出保持不变。但可通过自动方式执行相应的 M 代码关闭对应的输出。同样，在自动方式执行相的 M 代码输出后，也可在手动方式下按相应的键关闭相应的输出；
- (6) 按复位键时，对 M08, M03, M04 输出点是否有影响取决于系统参数 3310；
- (7) 急停时，关闭主轴，冷却，润滑，换刀输出；

3.5 自动运行

3.5.1 运行方式

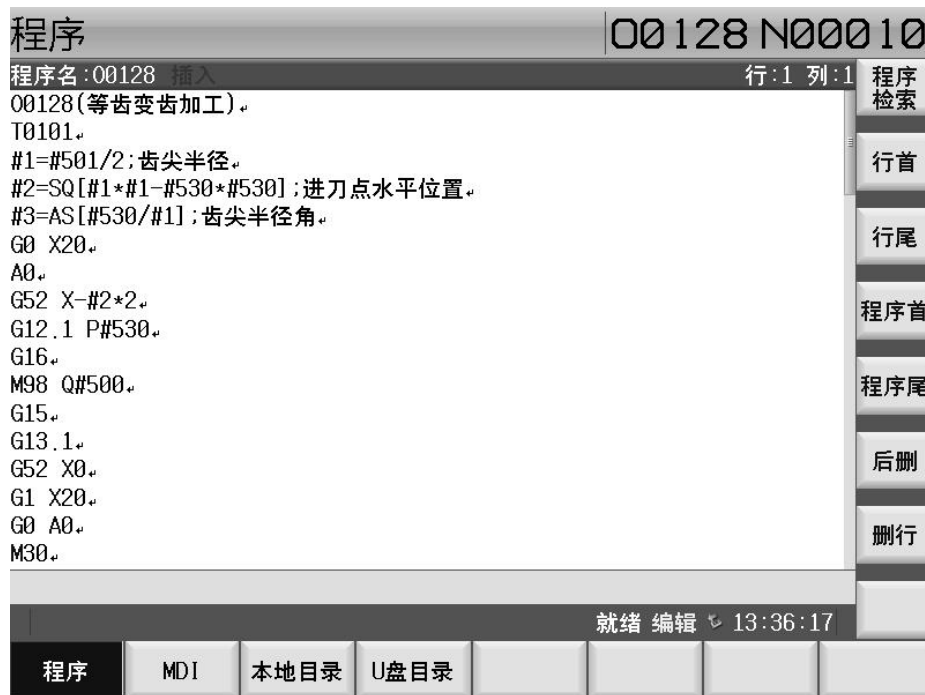
系统有两类运行方式，分别为调用程序自动加工方式和 MDI（程序段输入执行）方式。下面首先介绍调用程序自动加工方式操作方法：

操作方法：

- (1) 若系统显示的当前程序不是待加工程序，需要按 **程序** 键，并按 **编辑** 键进入编辑方式，输入待执行的程序名，并按 **EOB** 键或 **插入** 键确定，系统显示新程序的内容，同时已将新程序作为待加工程序。若当前程序已是待加工的程序则不需要再次输入。
- (2) 移动下光标 **↓** 键到需要执行的起始段。若已是需要执行的开始段，则不必移动光标。
- (3) 按 **自动** 键，将方式选择于自动方式。
- (4) 按 **循环启动** 键，开始执行程序。

举例说明：

假设当前显示的加工程序为 O0003，需要调用 O0005 作为新的加工程序，则按 **程序** 键，显示当前 O0003 的程序内容，再按 **编辑** 键，进入程序编辑模式，按键输入新程序名 O0005 后，再按 **EOB** 键或 **插入** 键，屏幕显示程序 O0005 的内容，同时屏幕上方当前程序名由 O0003 更新为 O0005，如下图。



3.5.2 自动运转的执行

启动自动运转后，程序执行流程如下：

- (1) 从指定的程序中，读取一个程序段指令。
- (2) 译码已读取的程序段指令，并变成可执行的数据。
- (3) 开始执行此程序段。
- (4) 读取下个程序段指令。
- (5) 译码下个程序段的指令，变成可执行的数据，该过程也称缓冲。
- (6) 前一个程序段执行结束后，由于有缓冲寄存器可以立即开始下个程序段的执行。光标移至即将执行的程序段。
- (7) 以后便重复(4)、(5)、(6)，执行自动运转，直至程序结束。

3.5.3 自动运转的停止

使自动运转停止或暂停的方法有多种：

1. 程序暂停指令 M00

含有 M00 的程序段执行后，停止自动运转，等待外部启动信号，当按`循环启动`键后，再次开始自动运转。

2. 程序结束指令 M30

M30 表示主程序结束，自动运转停止。由参数 P3303 M30M9 和 M30M5 位控制是否输出关主轴、冷却等信号。

3. `进给保持`按键

在自动运转中，按操作板上的`进给保持`键可以使自动运转暂时停止。按进给保持按钮后，机床处于下列状态：

- (1) 机床在移动时，进给减速停止。
- (2) 执行 M、S、T 的动作后，停止。
- (3) 按`循环启动`键后，程序继续执行。
- (4) 按`复位`键后，程序结束执行。

4. 复位

在自动运行时，如果按了`复位`键，机床减速停止，并处理外部输出控制信号（由参数 P3303 RSTM9 或 RSTM5 位控制是否输出关主轴、冷却等信号），当前加工程序的指针指向程序头位置，屏幕刷新显示坐标和机床状态。

3.5.4 进给速度倍率调节

在程序运行时，按`进给倍率↑`或`进给倍率↓`键，调节程序设定的进给速度的倍率，倍率调节范围：0~150%。

3.5.5 快速倍率调节

快速倍率有 Fo, 25%, 50%, 100%四挡，程序运行时按对应的按键可对下面的移动速度进行设定：

1. G00 快速进给速度
2. 固定循环（复合循环或单一循环）中的快速进给
3. G28 或 G26 时的快速进给

当快速进给速度为 6 米/分时，如果倍率为 50%，则快速速度为 3 米/分。

3.6 试运转

3.6.1 机床锁功能

机床锁键用于控制机床轴进给脉冲开关；当按**机床锁**键机床锁开关为‘开’(此时机床锁指示灯亮)时，机床轴不移动，但位置坐标的显示和机床运动时一样，并且 M、S、T 功能都能执行。

每按一次此键，机床锁住开关进行‘开→关→开...’切换，当为‘开’时，机床锁指示灯亮，关时指示灯灭。当机床锁为‘开’时，系统自动记忆当前坐标位置和刀补号，此后，不论系统坐标值是否变化，当机床锁为‘关’时，系统自动恢复此前记忆的坐标和刀补号，以保证工件坐标系和机床刀架位置不变。

机床锁功能用于程序校验，在校验新程序前，打开机床锁功能，然后自动运行待校验的加工程序，待校验完成后再关闭机床锁功能，系统自动恢复校验前状态。

注：由于在机床锁住状态下 T 功能可执行，因此程序校验结束后的刀具号刀补号均可能与校验前不同。关闭机床锁功能只恢复刀补号，刀具号不恢复，因此程序校验后，在执行其他操作切削操作前需要确定刀具号是否正确。

3.6.2 单段执行

按**单段**键，系统在单段运行和连续运行模式下切换。

当系统处于单段运行状态时，屏幕右下方显示“单段“，同时单程序段指示灯亮；执行一个程序段后，停止。如果再按**循环启动**键，则执行下一程序段，执行完后停止。每按一次循环启动键执行下一段程序。

当系统处于单段状态时，再按一次**单段**键切换为连续模式，屏幕右下方显示“连续“，单程序段指示灯灭，系统连续运行当前程序。

系统处于单段状态时，在执行固定循环 G90, G94, G74, G75 时，按照固定循环的切削进给和快速定位循环轨迹线段依次执行，每执行一轨迹段后暂停，按**循环启动**键后执行下一轨迹段。

3.6.3 手轮试运行

本系统具有通过手摇手轮方式进行试运行校验程序的功能。

对于新建的程序，当需要校验程序是否正确时，可以通过打开手轮试运行模式进行校验程序。具体操作如下：

1. 打开手轮试行模式开关（按**手轮试运行**键）
2. 选择要校验的程序（在编辑界面下）
3. 按**自动**键进入自动模式
4. 按**启动**键，系统等待手轮信号
5. 摇动手轮，系统根据当前手轮摇动速度以及手轮进给当量计算试运行的进给速度（可以通过按**脉冲倍率**键或外挂手轮的倍率旋钮来设定手轮进给当量）。
6. 程序运行结束后，若要取消手轮试行加工，则关闭手轮试行功能（再次按下**手轮试运行**键）。

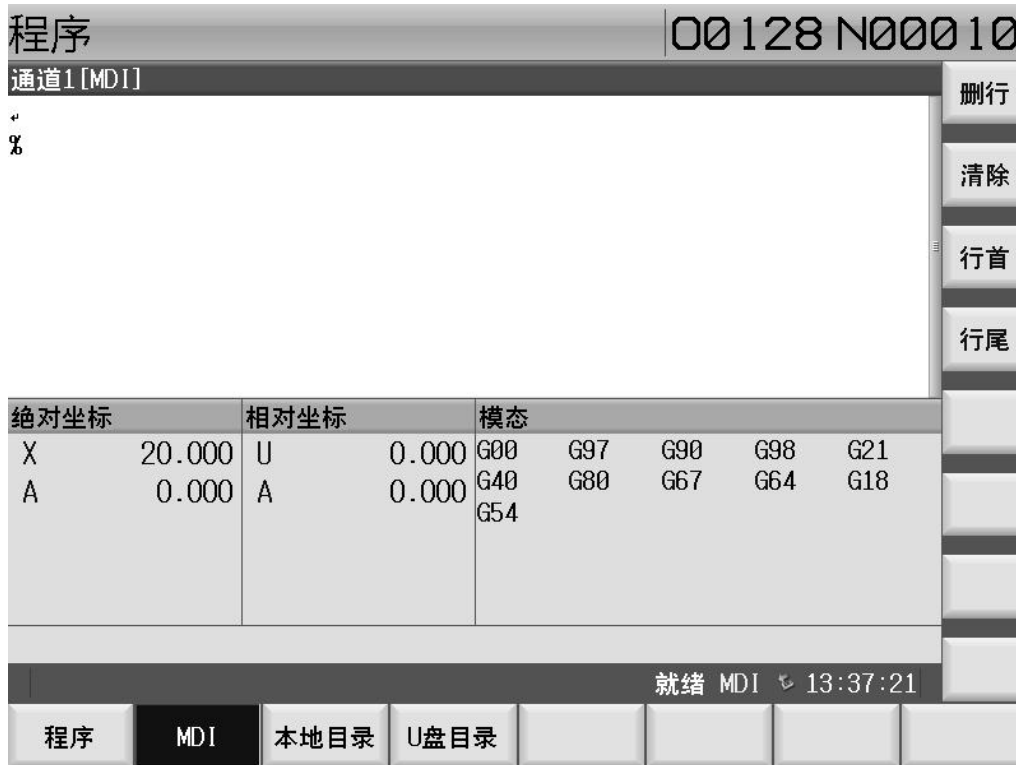
3.7 MDI 执行方式

所谓 MDI 执行，指的是输入单一程序段并使其运行。在机床调试时或工件试切操作时，MDI 操作方式快捷有效。

DF-31TD 系统有两种 MDI 输入运行方式：传统的 MDI 输入方式和快捷输入方式。相对传统 MDI 输入和执行方式，快捷 MDI 方式方便很多。下面分别介绍两种操作方式。

3.7.1 传统 MDI 方式

所谓传统的 MDI 方式是指这样的 MDI 操作方式：按 **录入** 键进入录入方式，多次按 **程序** 键，直到画面显示 MDI 输入界面（程序段值界面），然后在 MDI 输入界面依次输入一个待执行的程序段指令，并按 **循环启动** 键执行输入的程序段。



例：执行 G0 X10.5 Z200.5；

- (1) 按 **录入** 键，将方式选择于 MDI 的录入方式。
- (2) 多次按 **程序** 键，画面在“程序—程序段值—存储状态”间切换显示，直到左上方显示“程序段值”的画面。
- (3) 键入 G0，并按 **输入** 键。G0 输入被显示出来，按 **输入** 键以前，发现输入错误，可按 **取消** 键，然后再再次输入 G 和正确的数值。如果按输入键后发现错误，再次输入正确的数值。
- (4) 同类操作输入 X10.5
- (5) 同类操作输入 Z200.5。
- (6) 按 **循环启动** 键，启动执行。

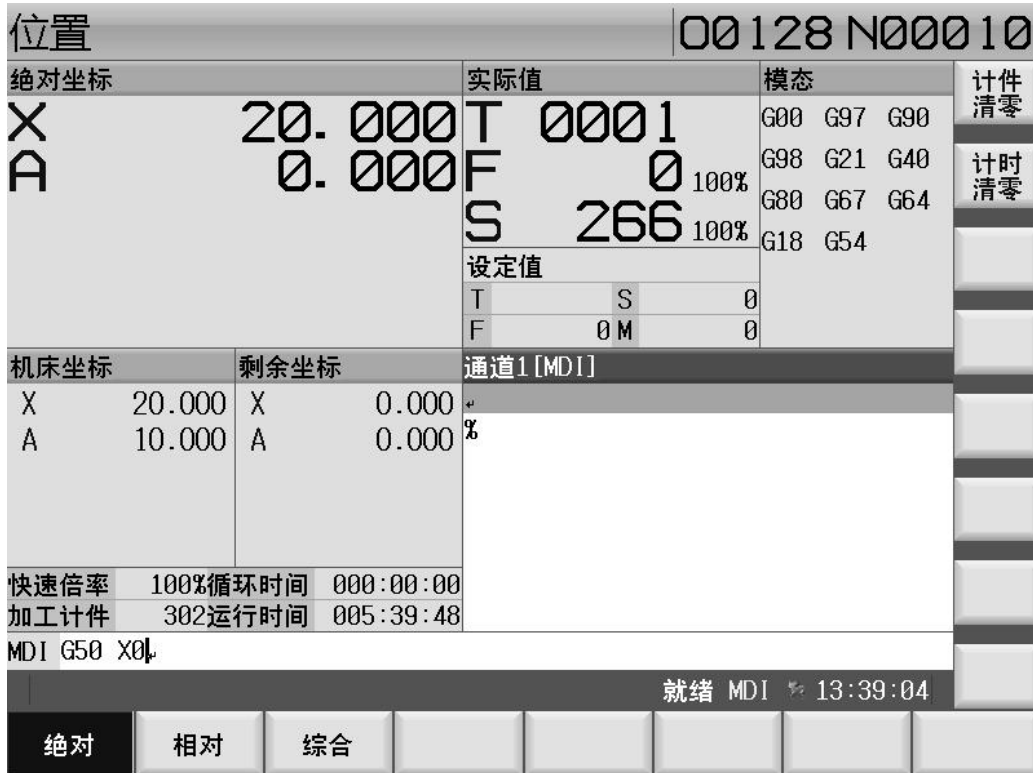
注：不能取消模态 G 代码，需要重新输入正确的数据。

3.7.2 快捷 MDI 方式

在绝对坐标或相对坐标显示画面并且在非自动运行模式下，直接输入需要执行的代码段，并按键后即开始执行。

比如若要执行 G01 Z0 的代码段：

在绝对位置界面下，依次按 G50 X0 键后，屏幕下部段录入区显示 G50 X0，再按键，系统自动执行该代码段,如下图。



再比如若要当前刀号 01（电动刀架）换成 04 号刀，只要输入 T0404，再按键执行即可执行换刀。

比如控制主轴以 1000 转/分的速度正转，则输入 M03S1000，按键执行即可。

快捷 MDI 方式响应以 G, M, S, T 开头的程序段输入，不响应以其他字母或数字开头的程序段。

快捷 MDI 输入时如何修改字符： 如要修改已输入的字符，可按键，光标前的字符被删除。若要取消当前的整段 MDI 段输入，按键。

快捷 MDI 方式不需要进入程序画面和切换到 MDI 录入模式，简化了操作执行。

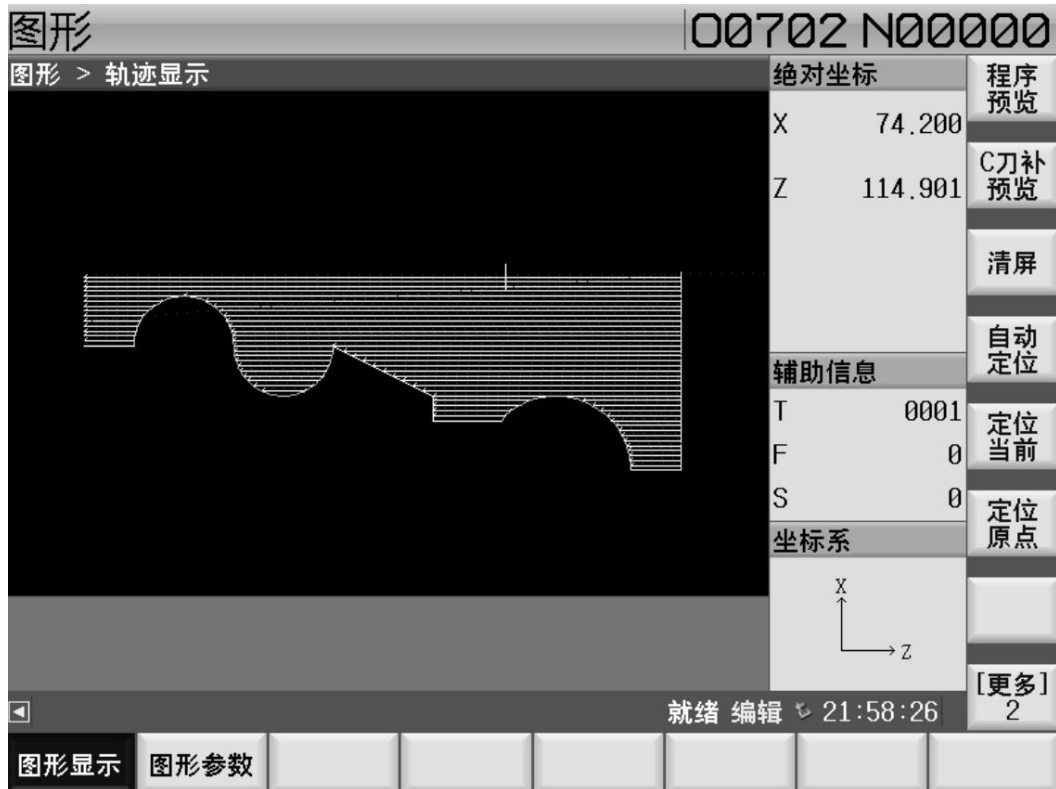
注：快捷 MDI 方式在自动运行模式下不能执行

3.8 图形模拟显示和操作

DF-31TD 系列系统具有图形模拟显示功能，能够实现以直观的方式显示刀具运行轨迹。

3.8.1 图形模拟操作说明

按面板[图形]键，进入图形模拟页面，显示如下图：



在此页面下，黄色“十字”光标表示工件坐标系的原点，如果第 1 轴为直线轴，第 2 轴为旋转轴，则表示旋转中心。

右侧软件按键功能说明：

程序预览：在编辑模式下，快速预览程序轨迹；

C 刀补预览：在编辑模式下，快速预览带 C 刀补的程序轨迹；

清屏：擦除轨迹画面；

定位当前：定位到当前轨迹点，长按为轨迹点跟随；

定位原点：定位到当前坐标系的 0 点坐标；

注：

- (1) 不支持极坐标插补和圆柱插补预览；
- (2) C 刀补预览时，用户程序中需使用 C 刀补指令，如 G41 或 G42，同时刀具偏置参数中需设定刀尖半径和刀尖相位；

3.8.2 图形参数设置

按软定义键 **图形参数**，进入图形参数界面。



其中：

定标长度：用于计算图形的显示比例，表示屏幕最大显示的工件尺寸；

显示坐标系：用于选择当前查看的坐标系，包括：XOY、ZOX、YOZ、XYZ、XOZ 以及自定义坐标系，指定义坐标系时，可以指定第 1 轴、第 2 轴和第 3 轴；

3.8.3 图形模拟显示的其他说明

放大：对轨迹图形，以十字光标为中心进行放大；

缩小：对轨迹图形，以十字光标为中心进行缩小；

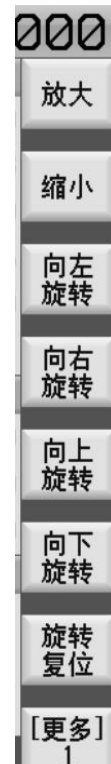
向左旋转：对轨迹图形，以十字光标的垂直线为轴心进行顺时针旋转；

向右旋转：对轨迹图形，以十字光标的垂直线为轴心进行逆时针旋转；

向上旋转：对轨迹图形，以十字光标的水平线为轴心进行顺时针旋转；

向下旋转：对轨迹图形，以十字光标的水平线为轴心进行逆时针旋转；

旋转复位：复位默认的坐标系位置；



3.9 程序存储、编辑操作

3.9.1 程序的新建

1. 多次按[程序]键找到[本地目录]界面；
2. 按下屏幕右侧面的[新建]软按键；
3. 输入 4 位数字；
4. 按下面板的[输入]键完成程序的新建；

3.9.2 程序的删除

1. 按下[编辑]键使系统处于编辑模式；
2. 多次按[程序]键找到[本地目录]界面；
3. 按下光标[]键或上光标[]键选择要删除的程序；
4. 按下面板的[删除]键进行目标程序的删除；

3.9.3 程序复制

1. 多次按[程序]键找到[本地目录]界面；
2. 按下光标[]键或上光标[]键选择要复制的程序；
3. 按下屏幕右侧面[另存为]软按键；
4. 输入新程序名，按[输入]键，若复制成功，程序列表会显示并定位至新程序，否则显示“复制失败”。

注 1：若输入的程序号已存在，系统提示“文件已存在”，复制取消；

注 2：导致复制失败可能的原因：存储空间已满或存储文件个数已满；

3.9.4 程序的编辑

1. 按[编辑]键选择编辑方式；
2. 按[程序]键找到[程序界面]；
3. 选择要编辑的程序进行编辑；

本系列数控系统采用的后插入法，最为常用的文本编辑模式。

3.9.5 中文输入

本系统支持汉字输入功能，这样可以方便用户在程序中增加相关工件技术或工艺要求，同时可以用于对工件进行描述，以区分用户程序，通过面板的[转换]键与[取消]键来切换中英文输入模式，通过[翻页]键来查找中文内容。



3.9.6 存储程序的个数和存储容量

系统标准配置可存储程序 1000 个。

程序存储器容量为 256M 字节。

3.9.7 程序存储器信息显示

用下列操作，可以显示程序存储器的使用情况，如下图。

1. 按面板[程序]键，显示程序画面集，按软定义键[本地目录],进入本地程序列表页面；

2. 存储器信息内容包含：

(1) 已存文件数：已存入的程序数（包括子程序和系统参数文件）。

剩余：可存入的程序数。

(2) 已用存储量：存入的程序占用的存储容量（单位 KB；1KB = 1024 字节）。

剩余：可以使用的程序存储容量

(3) 程序目录表：依次显示存入程序的程序号，自动按字符大小顺序排列。

本地目录			程序预览 [00019]	搜索
程序名	大小	修改日期		选择执行
00001	29B	2017/06/28	G0 X40 Z0.	
00002	34B	2017/05/17	#1=0.	
00010	56B	2017/05/23	WHILE[#1<6] D01.	
00011	50B	2017/05/25	#1=#1+1.	
00012	38B	2017/01/20	G1 X0 F500 ,A80 ,R3.5.	打开
00013	32B	2017/06/23	,A55 ,R8.	
00014	40B	2017/06/14	X40 Z13*#1 ,A20.	另存为
00015	35B	2017/05/13	END1.	
00016	42B	2017/06/22	M30.	
00018	88B	2017/06/20	%	删除
00019	92B	2017/06/21		
00020	117B	2017/05/22		
00030	90B	2017/05/21		
00040	43B	2017/05/18		
00100	408B	2017/02/08		
已用空间 15366K			剩余空间 227M	已存程序 79
				剩余程序 121
就绪 自动 14:01:23				
程序	MDI	本地目录	U盘目录	

3.10 U 盘操作

DF-31TD 系列具有 U 盘读写功能，方便用户进行程序的导入导出和参数文件的导入导出，以及通过 U 盘进行系统软件升级。本系统支持 USB1.1/USB2.0 协议的 U 盘存储器，支持的 U 盘文件系统有 FAT、FAT32 和 exFAT。

U 盘文件格式应该优先选择为 FAT 格式；对于大容量 U 盘由于不再支持 FAT 格式，应该选择为 FAT32 格式，超过 32G 的 U 盘，需要使用 exFAT 格式。

3.10.1 U 盘操作界面说明

按面板 **U 盘** 键，界面显示如下图：

本地目录			U盘目录			搜索	
程序名	大小	修改日期	名称	大小	修改日期		
00001	29B	2017/07/13	00030	99B	2017/05/26	删除 新建目录 复制到系统	
00002	43B	2017/07/24	00040	50B	2017/05/26		
00003	34B	2017/07/21	00100	430B	2017/05/26		
00010	56B	2017/05/23	00102	443B	2017/05/26		
00011	50B	2017/05/25	00123	43B	2017/05/26		
00012	38B	2017/01/20	00126	44B	2017/05/26		
00013	32B	2017/06/23	00202	440B	2017/05/26		
00014	40B	2017/06/14	00310	57B	2017/05/26		
00015	35B	2017/05/13	00320	123B	2017/05/26		
00016	40B	2017/07/13	00330	45B	2017/05/26		
程序预览 [Nc/Backup1/00330]							
00330:。 G0 X0 Z0。 M3 S300。 G33 Z-30 F3。 M5。							
就绪 自动 16:43:21							
程序	MDI	本地目录	U盘目录				

基本操作说明：

上下光标键：在当前目录表栏移动黄色光标，目录栏一屏可显示 15 个文件，当光标移动到边界时，系统自动换页显示下页内容。光标所在的文件为选中待操作的文件。

左右光标键或面板 **转换** 键：黄色光标在 U 盘目录表和文件目录表间切换。

打开 U 盘目录：光标选中文件夹，按面板 **输入** 键。

从 U 盘目录返回：选择名称为“..”的文件夹，面板 **输入** 键。

3.10.2 删除 U 盘文件

1. 定位到要删除的文件；
2. 按软定义键 **删除** 或者面板 **删除** 键，屏幕下方显示删除信息；
3. 按面板 **输入** 键，确认删除，按面板 **取消** 键，取消删除。

3.10.3 在 U 盘中新建目录

1. 按软定义键 **新建目录**；
2. 输入目录名称，按面板 **输入** 键；

3.10.4 如何将系统中的程序文件导出到 U 盘

1. 按 **左光标** 键，将光标置于本地目录表栏，按上下光标键移动光标选中待导出的文件，比如 O0021。
2. 按软定义键 **复制到 U 盘**，屏幕下方显示字符 O，等待输入存入 U 盘时的文件名，假如存为 O0032，按数字键输入 0032。
3. 按面板 **输入** 键，系统导出 O0021，存入 U 盘为 O0032。若 U 盘中已有 O0032 文件，系统提示“文件已存在”。

3.10.5 如何将 U 盘程序文件导入到系统

1. 按[右光标]键，将光标置于 U 盘目录表栏，按上下光标键移动光标选中将要存入系统的文件，比如 O001；
2. 按软定义键[复制到系统]，屏幕下方显示字符 O，等待输入存入系统时的文件名，假如存为 O0024，按数字键输入 0024；
3. 按面板[输入]键，U 盘中的 O0013 文件被存入系统，文件名 O0024。若系统中已有 O0024 文件，系统提示“文件已存在”；

3.10.6 如何通过 U 盘将系统文件备份/恢复

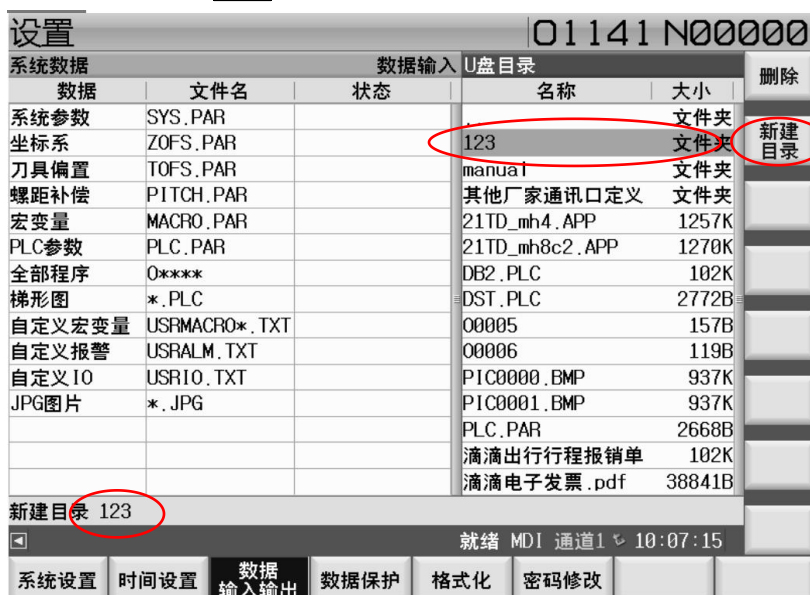
同一批次的机床调试，可以直接通过第一台的参数文件复制到其他台同样接线的机床上，节省调试时间。

1. 按[设置]键，查看当前操作权限，只有权限大于 0 时才能进行数据的导入与导出，可以输入以下密码来切换系统的权限。

- 初始厂商密码:897376 → 权限 6
- 初始用户密码:123456 → 权限 4



2. 通过屏幕底下菜单进入[数据输入输出]界面，光标移动到右侧的 U 盘目录，再按下屏幕右侧面的[新建目录]，输入名称后，按下系统面板的[输入]按键进行文件夹新建。



- 光标移动到新建文件名称上，按下系统面板的 **EOB** 键或 **输入** 键，进入文件夹中，再通过 **←** 键进入
- 系统文件目录，再按下屏幕右侧面的 **功能选择**，选择 **数据输出**，然后 **返回** 上个菜单，按下 **输出全部** 将系统参数文件等输出到目标文件夹中。

备份操作：

系统数据			数据输出	U盘目录	功能选择
数据	文件名	状态	名称	大小	
系统参数	SYS.PAR	系统输出完成	..	文件夹	
坐标系	ZOFS.PAR	系统输出完成	DST.PLC	2772B	
刀具偏置	TOFS.PAR	系统输出完成	MACRO.PAR	4021B	
螺距补偿	PITCH.PAR	文件不存在	00001	283B	输出到U盘
宏变量	MACRO.PAR	系统输出完成	00002	249B	
PLC参数	PLC.PAR	系统输出完成	00011	166B	输出全部
全部程序	0*****	系统输出完成	00012	111B	
梯形图	*.PLC	系统输出完成	00020	148B	
自定义宏变量	USRMACRO*.TXT	文件不存在	00021	111B	
自定义报警	USRALM.TXT	文件不存在	00022	113B	
自定义IO	USRIO.TXT	系统输出完成	00023	18B	
JPG图片	*.JPG	文件不存在	01141	269B	
			01142	42B	
			01441	118B	
			01442	86B	

屏幕已保存 就绪 MDI 通道1 10:08:27

系统设置 时间设置 数据输入输出 数据保护 格式化 密码修改

- 打开含有系统文件的文件，再通过 **←** 键进入系统文件目录，再按下屏幕右侧面的 **功能选择**，选择 **数据输入**，然后 **返回** 上个菜单，按下 **从U盘输入** 或 **全部输入**，将U盘中的系统参数文件等输入到系统中。

恢复操作：

系统数据			数据输入	U盘目录	功能选择
数据	文件名	状态	名称	大小	
系统参数	SYS.PAR	系统输入完成	..	文件夹	
坐标系	ZOFS.PAR	系统输入完成	DST.PLC	2772B	
刀具偏置	TOFS.PAR	系统输入完成	MACRO.PAR	4021B	
螺距补偿	PITCH.PAR	文件不存在	00001	283B	从U盘输入
宏变量	MACRO.PAR	系统输入完成	00002	249B	
PLC参数	PLC.PAR	系统输入完成	00011	166B	全部输入
全部程序	0*****	系统输入完成	00012	111B	
梯形图	*.PLC	系统输入完成	00020	148B	
自定义宏变量	USRMACRO*.TXT	文件不存在	00021	111B	
自定义报警	USRALM.TXT	文件不存在	00022	113B	
自定义IO	USRIO.TXT	系统输入完成	00023	18B	
JPG图片	*.JPG	文件不存在	01141	269B	
			01142	42B	
			01441	118B	
			01442	86B	清除

屏幕已保存 就绪 MDI 通道1 10:08:57

系统设置 时间设置 数据输入输出 数据保护 格式化 密码修改

- 重启系统，导入的参数将生效

3.11 刀具补偿

本系统设置了 001~064 共 64 组刀补值，每组刀补包含 X 轴、Z 轴刀补数据和刀尖半径数据、刀尖相位数据。

按 **刀补** 键，进入刀偏设置工作方式，显示如下图所示：

偏置					00129 N00020	
刀具偏置					T0001	绝对坐标
序号	X	Z	R	T		搜索号
01	0.000	0.000	0.000	3	X	-1.837
02	0.000	0.000	0.000	3	Z	237.976
03	0.000	0.000	0.000	3		
04	0.000	0.000	0.000	3		
05	0.000	0.000	0.000	3		
06	0.000	0.000	0.000	3		
07	0.000	0.000	0.000	3		
08	0.000	0.000	0.000	3		
09	0.000	0.000	0.000	3		
10	0.000	0.000	0.000	3		
11	0.000	0.000	0.000	3		
12	0.000	0.000	0.000	3		
13	0.000	0.000	0.000	3		
14	0.000	0.000	0.000	3		
					相对坐标	
					X	0.000
					Z	0.000
					就绪 手动 14:43:03	
刀具偏置	坐标系	宏变量	自定义宏变量			

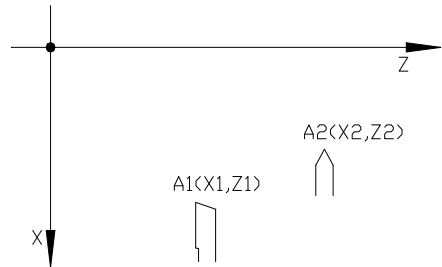
在刀补界面可以通过输入测量值（按 X 或 Z 键）建立刀补，也可以修正（按 U 或 W 键）某个刀补值。为了避免操作者误输入，系统设置了测量值输入界面和刀补修正输入界面两个专用界面。在测量值输入界面只响应 X 或 Z 按键，以输入测量值；在刀补修正输入界面只响应 U 或 W 按键，以输入修正值；

当显示界面不为刀补界面时，首次按 **刀补** 键系统默认进入刀补修正界面，此时只响应 U 或 W 键。再次按 **刀补** 键或 **测量模式** 键后，系统进入测量值输入界面，如下图，此时只响应 X 或 Z 键。

3.11.1 换刀时刀补的原理

加工比较复杂的工件时，往往需要多把刀具。而加工程序是按其中某一把刀具的刀尖进行编制的，换刀后，当前刀尖相对于前一把刀的刀尖在 X 和 Z 两个方向必定会有偏移，也就是说即使拖板不动，换刀后刀尖位置也会变化，而刀补的作用是用来弥补这种变化。

例如：当前刀为 T1，其刀尖位置为 A1；换成二号刀后（T2），二号刀刀尖处于 A2 位置，换刀后刀尖位置由 A1 (X1, Z1) 变为 A2 (X2, Z2)，刀补的作用就是将刀尖坐标值由原来的坐标 (X1, Z1) 转换成 (X2, Z2)，A1 和 A2 在 X、Z 方向的相对差值是可以预先测出的，这个值就是数控系统记忆的刀补值。在实际应用中，为了简化这一过程，数控系统不是测出各把刀两两之间的差值，而采取更简洁的方法来记忆刀补值，即记忆刀尖位置坐标值的方法来确定。



例如：将每把刀的刀尖沿 X、Z 方向一一靠上某一固定点(芯棒或试件)，把刀尖刚刚接触这一固定点时作为标准，由于各把刀的长度不同，靠到固定点时显示的坐标点也不同。数控系统分别记忆各把刀靠到时的坐标值。这些各不相同的坐标值两两之间实际上就包含了这两把刀之间的长度差信息。刀补表中单独一个刀具的刀补值是没有意义的，真正起作用的是各把刀的刀补值之间的差值。为了减少记忆量，一般刀补表只是记忆每把刀相对于一个固定基准在 X、Z 方向的坐标，然后在刀补时根据当前刀和前一把刀相对该固定基准的差值不同，得出两把刀之间的补偿值，补偿值需在换刀时计算得出来。

3.11.2 刀补和工件坐标系建立的方法

本系统采用试切对刀法来建立刀补表，在产生刀补的同时也建立了工件坐标。为了便于操作，本系统提供了 X 向、Z 向单独试切对刀方式和 X 向、Z 向同时试切对刀方式。

为 X 向、Z 向单独试切对刀方式。此方式下，每完成一个方向的切削后，不需要按对应 **X** 键或 **Z** 键记忆该轴当前坐标位置，但在完成输入该方向测量值之前，试切方向的轴不能移动，另一方向轴可以移动。在完成一轴的试切和刀补数据输入后，再完成另外一轴的试切和刀补数据输入。

分别说明 X 向、Z 向单独对刀和同时对刀的具体操作步骤如下：

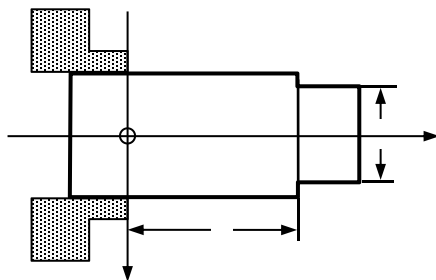
3.11.2.1 X 向、Z 向单独对刀

1. X 向对刀方法

- (1) 进入手动操作方式，选择设定刀号和刀补号（按**换刀**键或快捷 MDI 方式输入刀号刀补）；
- (2) 启动主轴，移动刀架，使用选择好的刀具在毛坯上车削出一小段外圆（或内孔）；
- (3) 沿 Z 轴方向退出刀具，X 轴不要移动，停止主轴，测量切削外圆（内孔）的直径Φ，单位：mm；
- (4) 按下**刀补**键进入**刀具偏置**界面，按下屏幕右侧面的**测量**，进入测量模式，屏幕下方显示“X Z 有效”。
- (5) 按 **X** 键，输入步骤(3)中所测量出的直径Φ，按**输入**键确认。

这样就建立了该刀 X 向刀补值，同时建立了工件坐标系的 X 向基准（X 坐标零点）为测量直径的中心线。

注：若刀具在工件轴线的另一侧切削(即刀具位于轴线的反方向)，则输入的直径为负值。



2. Z 向对刀方法

- (1) 进入手动操作方式，选择设定刀号和刀补号（按 $\boxed{\text{换刀}}$ 键或快捷 MDI 方式输入刀号刀补）；
 - (2) 启动主轴，移动刀架，在毛坯上车削出一端面；
 - (3) 沿 X 轴方向退出刀具，Z 轴不要移动，停止主轴，测量出切削处端面到测量基准面的长度值 L，单位：mm；
 - (4) 按下 $\boxed{\text{刀补}}$ 键进入 $\boxed{\text{刀具偏置}}$ 界面，若屏幕下方显示的不是测量模式，则再按一次刀补键，进入测量模式，屏幕下方显示“X Z 有效”。
 - (5) 按 $\boxed{\text{Z}}$ 键，输入步骤(3)中所测量出的长度 L，按 $\boxed{\text{输入}}$ 键或 $\boxed{\text{插入}}$ 键确认。
- 这样就建立了该刀 Z 向刀补值，同时建立了工件坐标系的 Z 向基准（Z 坐标零点）为测量 Z 向长度的基准面。

注：每把刀在对刀时，测量的基准必须相同，否则 Z 向产生的刀补值不正确。

3.11.3 刀补修调（刀具磨损补偿）

实际加工中发现某把刀加工的工件尺寸偏大或偏小，可用刀补修调功能对刀补值进行补偿。

刀具修调的步骤：

1. 按下 $\boxed{\text{刀补}}$ 键进入 $\boxed{\text{刀具磨损}}$ 界面，屏幕下方显示“U W 有效”。
2. 如果光标处的刀补号不是需要修改的刀补号，可以按上下光标键选择需要修改的刀补号；
3. 修调 X 轴方向，按 $\boxed{\text{U}}$ 键，输入修调值，按 $\boxed{\text{输入}}$ 键确定；
修调 Z 轴方向，按 $\boxed{\text{W}}$ 键，输入修调值，按 $\boxed{\text{输入}}$ 键确定；
4. 系统内部计算调整已有的刀补值，调整的结果作为新的补偿量显示出来。

（例）已设定的补偿量 **6.678**

键盘输入的增量 **2.5**

新设定的补偿量 **9.178(=6.678+2.5)**

确定刀补值的方法：

1. 加工出的工件外径偏大输入负值，偏小输入正值；
2. 加工出的工件内径偏大输入正值，偏小输入负值；
3. 加工出的工件 Z 轴方向偏大输入负值，偏小输入正值。

例如：如果 X 方向(外径)大 0.008mm，按 $\boxed{\text{U}}$ 键后输入偏差值-0.008，按 $\boxed{\text{输入}}$ 键确定。如果 Z 方向长度大 0.015mm，按 $\boxed{\text{W}}$ 键后输入偏差值-0.015，按 $\boxed{\text{输入}}$ 键确定。

注 1：在自动运转中修调刀补值时，新的补偿量不能立即生效，必须在指定其补偿号的 T 代码被执行后，才生效。

注 2：在自动运转时，若修改的刀补号是正在加工调用的刀补号，系统提示报警 038，不能修改当前刀补值，只有非当前加工调用刀补值才可被修改。

3.11.4 刀补清零

可以通过刀补清零功能将所有刀补值一次性清零。

刀补清零操作步骤：

1. 按下 $\boxed{\text{刀补}}$ 键进入刀补界面；
2. 按下屏幕右侧面的 $\boxed{\text{清除全部}}$ ，需要对应的操作级别权限，按 $\boxed{\text{输入}}$ 键确定清除；
3. 密码正确，系统将所有刀补值置为 0。

3.12 诊断

CNC 和机床间的输入/输出信号的状态及 CNC 内部状态等都可以通过诊断显示出来。同时，也可通过相应的设定，直接向机床侧输出。每个诊断号对应的意义及设定方法屏幕下方显示，如下图：



3.12.1 系统输出口状态的设定

按右光标或左光标键，闪烁光标移动一位，按上光标或下光标键，闪烁光标移动一行。在光标闪烁处按数字键“0”或“1”键，分别向对应输出口输出“0”信号(接通)或“1”信号(断开)。

3.12.2 输入/输出口信号定义显示

1. 按 **诊断** 键；
2. 通过屏幕下方的菜单键，查看输入与输出定义，各输入/输出口定义请查看 [4.4.3 章节](#)；

3.13 报警显示

发生报警时，在屏幕的顶行最右边闪烁显示“报警号”。按报警键可显示当前报警号和报警内容。在报警显示画面，屏幕上部显示当前报警号详细内容。



按 RESET 键或取消键取消当前报警(但若外部报警的产生机制未被解除，系统再次显示报警，直到解除报警)，显示历史报警记录。



3.14.1.2 参数的设定

参数设定可通过按键输入设定，也可通过 U 盘方式导入参数文件。

1. 键盘输入设定参数

- (1) 打开参数设定开关（在设置界面中操作）；
- (2) 按[参数]键，显示参数画面；
- (3) 按上下翻页按键，显示出要设定参数所在的页；
- (4) 把光标移到要更改的参数号所在位置；
 - 方法 1：按上光标 \uparrow 或下光标 \downarrow 键，若持续按，光标顺次移动；
 - 方法 2：按[P]键，输入参数序号，按[输入]键，系统自动定位到所设定参数位置(此方式下第 4 步操作可省略,便于快捷定位到指定参数)；
- (5) 输入参数值，按[输入]键，参数值被输入并显示出来；
- (6) 若数据超出设定范围，系统显示“数据非法”，需要重新设定；
- (7) 参数设定结束后，若关闭参数设定开关，进入设置画面将参数开关设定到关的状态；

2. 从 U 盘导入参数文件

系统的参数文件名为 SYS.PAR，从 U 盘导入的 SYS.PAR 参数文件会覆盖原参数文件，因此在导入参数文件前应首先确定当前参数文件是否需要备份，以便在需要时可以恢复。具体操作见 3.10.5 章节。

3.14.1.3 参数出厂值、参数备份、参数恢复等操作

在参数界面下,按[备份/恢复]软定义键，显示如下图界面：

参数		00128 N00010	
系统参数			
序号	内容	序号	内容
0001	各轴相关设置	A	4
X	1 0 0 0 0 0 0 0	0013	轴小数点位数
A	0 0 0 0 0 0 0 0	X	3
0002	伺服/电机控制相关设置	A	3
X	0 0 0 0 0 0 0 0	0014	各轴物理轴号
A	0 0 0 0 0 0 0 0	X	-1
0010	各轴指令输出倍乘系数	A	-3
X	1	0020	G00快速速度(mm/min)
A	1	X	7600.000
0011	各轴指令输出分频系数	A	7600.000
X	1	0021	G00快速时间常数(ms)
A	1	X	200
0012	轴名称	A	200
X	1	0022	G00快速速度F0(mm/min)
轴名称			
就绪 编辑 14:24:40			
系统参数	螺距补偿		

系统内部设置了 3 个盘区用于读取参数，分别为：

恢复用户

恢复厂家

恢复默认值

系统内部设置了 2 个盘区用于保存参数，分别为：

备份用户

备份厂家

3.14.1.3.1 参数恢复为出厂值

在此操作之前，在系统设置页面，侧键中输入密码权限后才能进行该操作，默认厂家密码:897376。然后进入系统参数页面，按下[备份/恢复]，选择[恢复默认值]即可。

3.14.1.3.2 参数备份

见 3.10.7 章节。

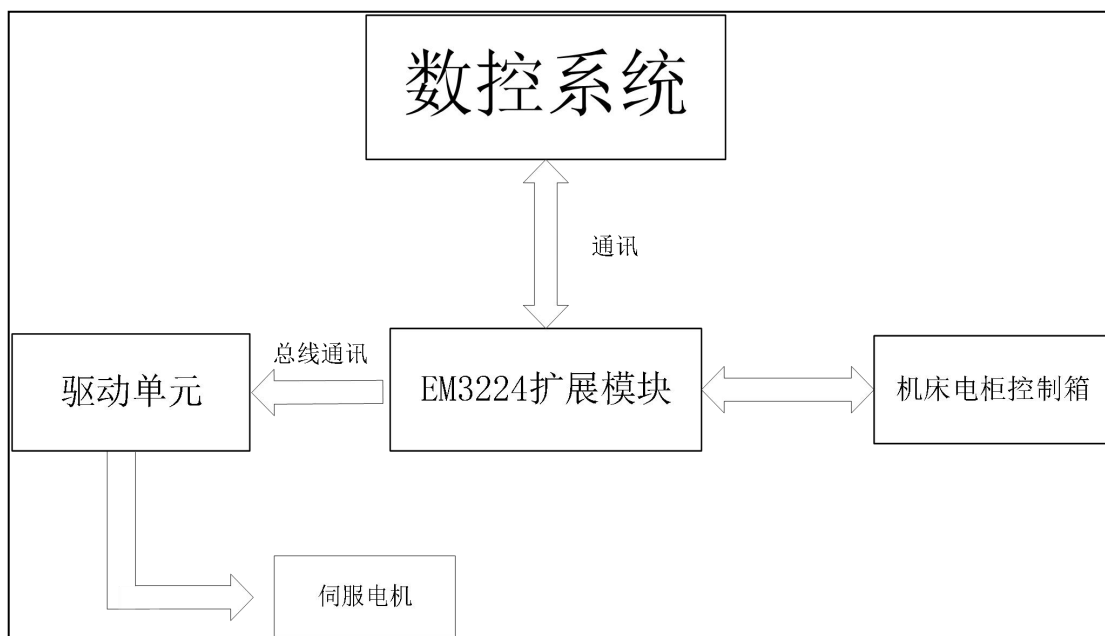
第四章 安装连接

4.1 系统结构及安装

4.1.1 系统组成

DF-31TD 系列数控系统主要由以下单元组成，如下图，其中包括：

1. 数控系统
2. 扩展模块 EM3224
3. 总线交流伺服驱动单元
4. 绝对值伺服电机



4.1.2 系统安装连接

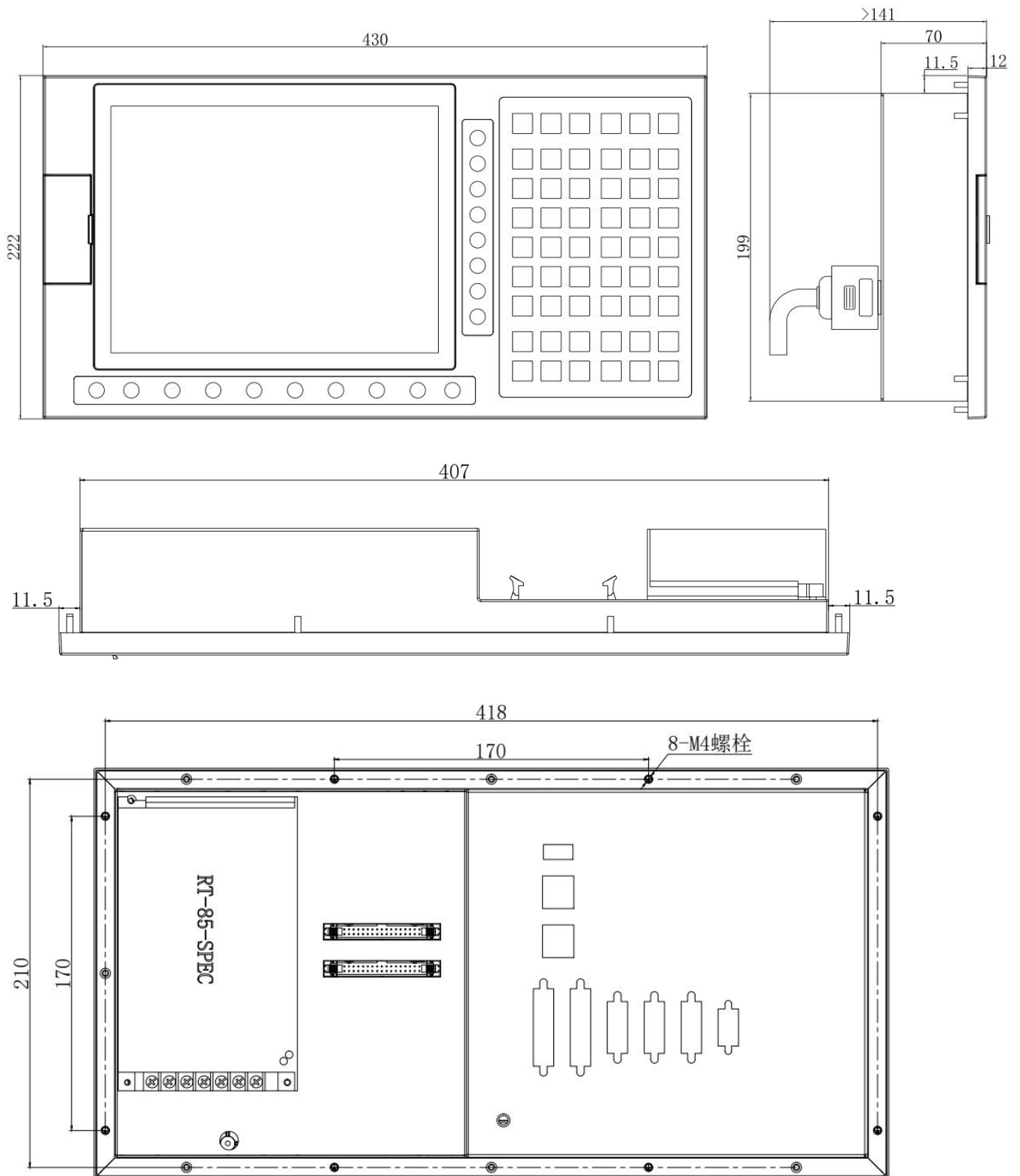
数控系统以及驱动单元作为机床电气的一部分，工作环境（包括电气环境、温度、湿度、振动等）的好坏对其有着重要影响。数控系统安装时应当注意以下事项：

1. 数控装置的背面与电柜壁之间保留足够的间隙（不低于 10 公分），以便接插电缆和散热。
2. 数控装置必须可靠的安装在电柜体上，固定螺钉应当安装齐全，避免振动。
3. 数控装置应安装在能够避免铁屑以及冷却液接触的位置。
4. 数控装置的连接电缆插头应紧固螺钉，避免接插不牢或机床振动影响接触。
5. 数控装置周围应减少能带来强电、强磁干扰的设备

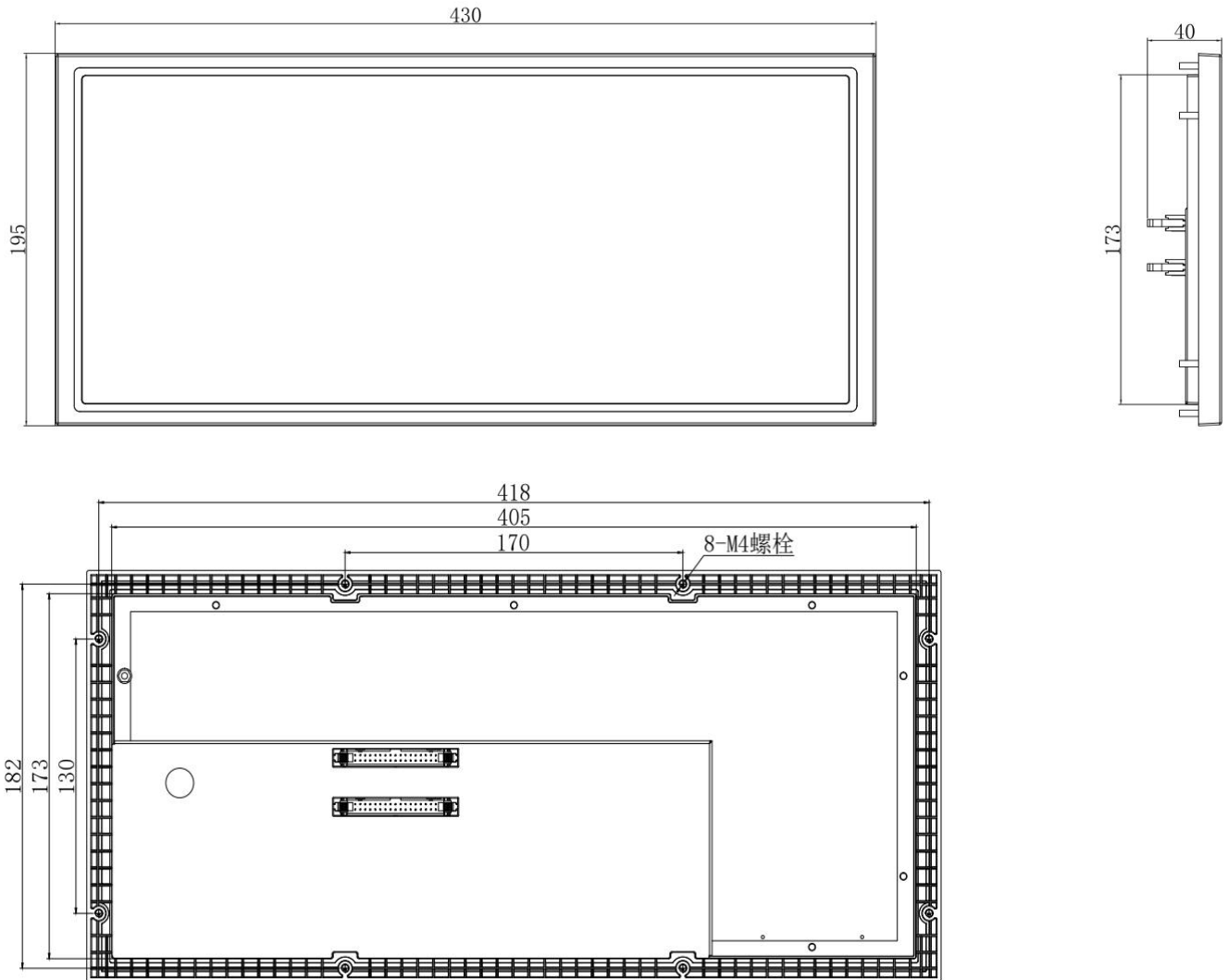
4.1.3 数控系统安装尺寸图

4.1.3.1 31TDa

上面板:

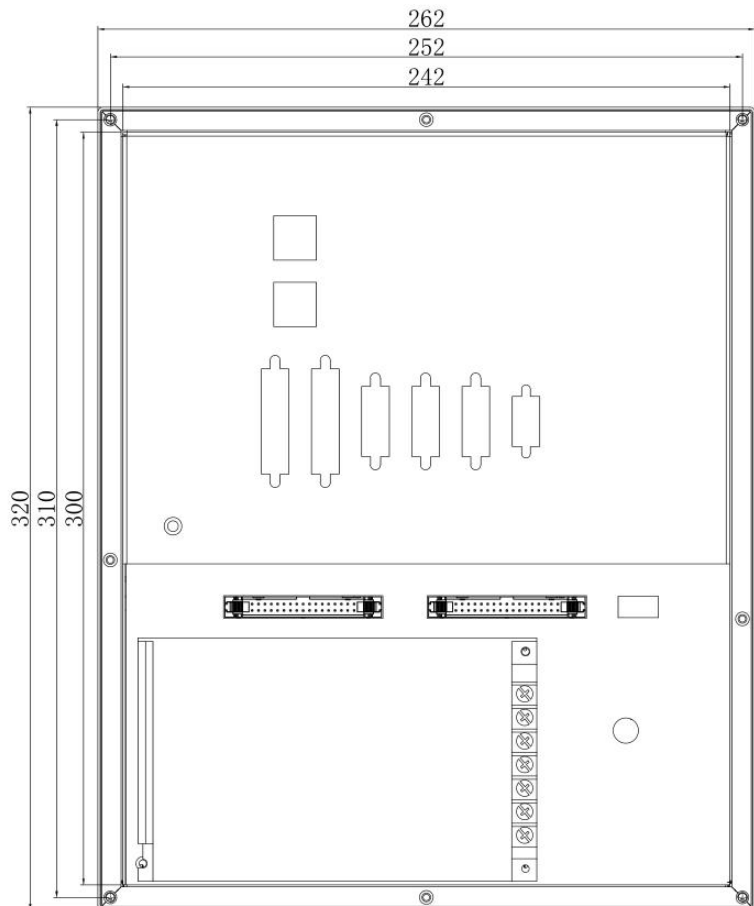
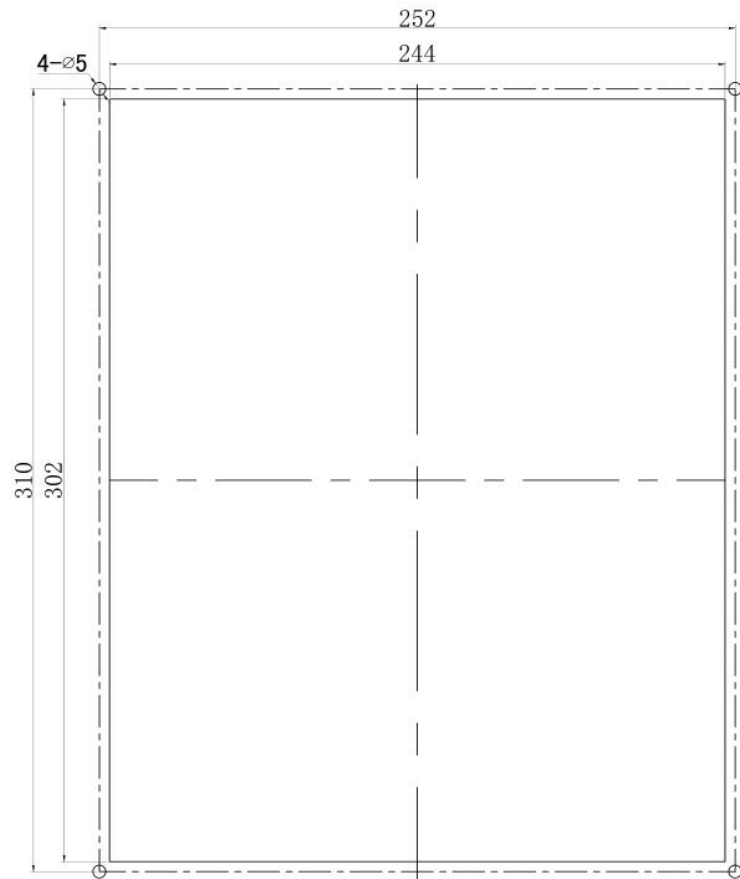
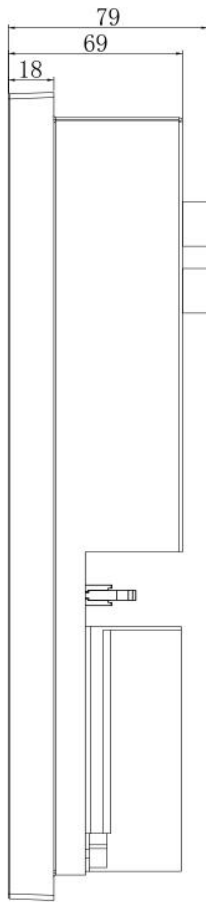


下面板:

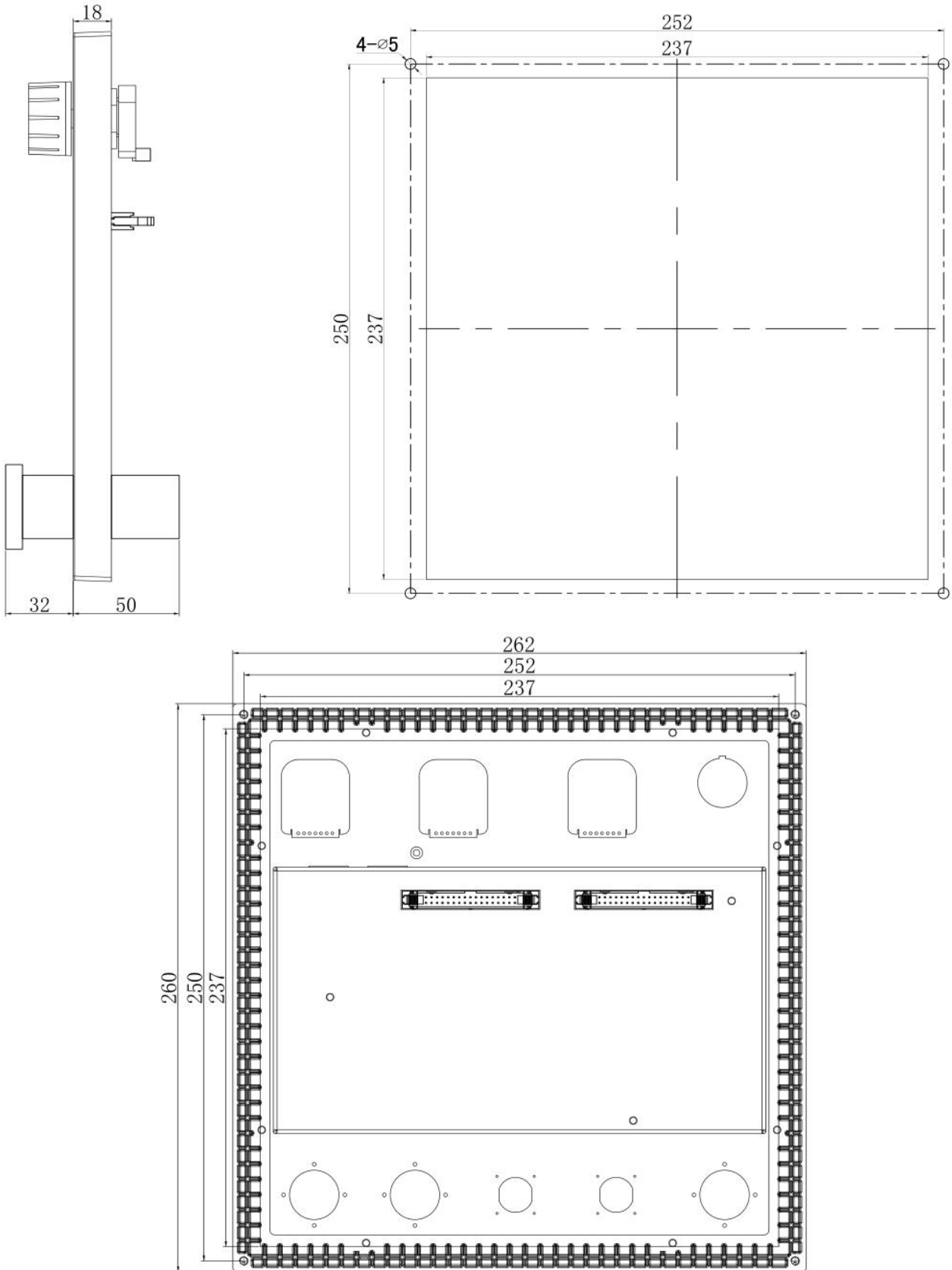


4.1.3.2 31TDva

上面板:

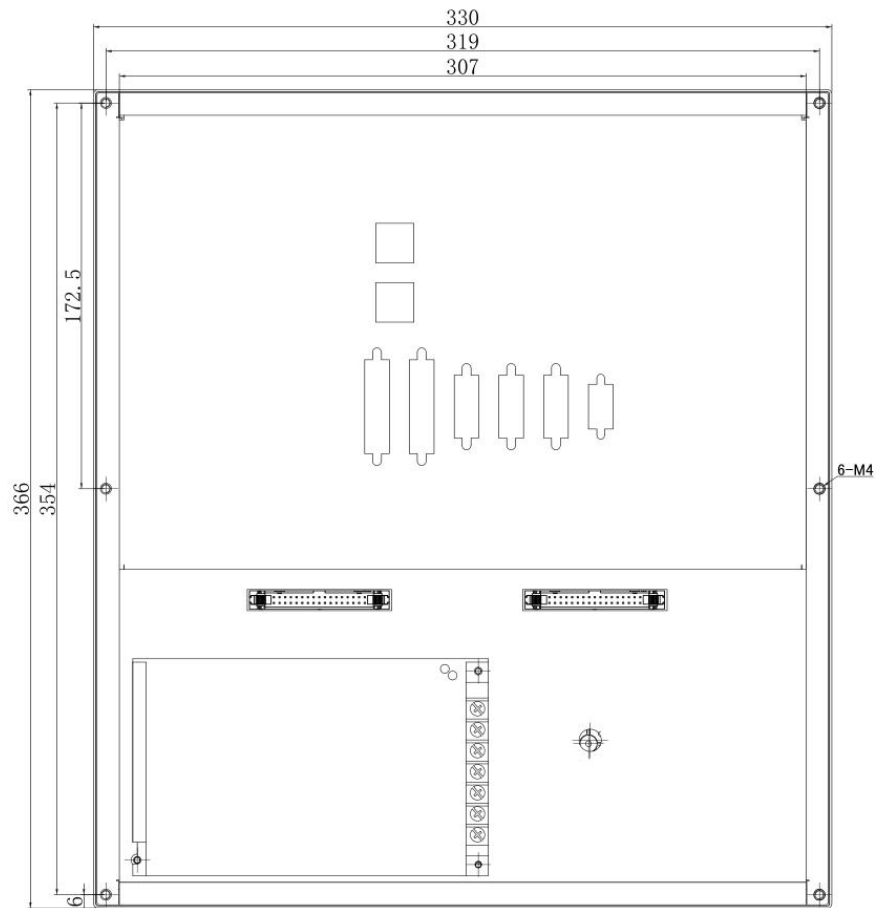
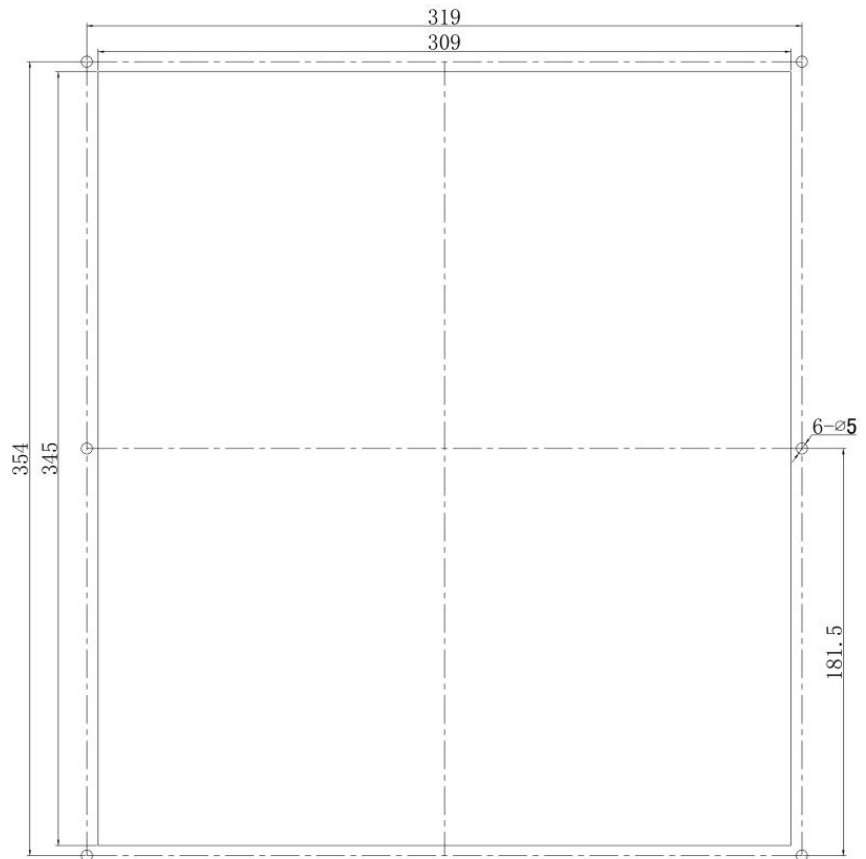
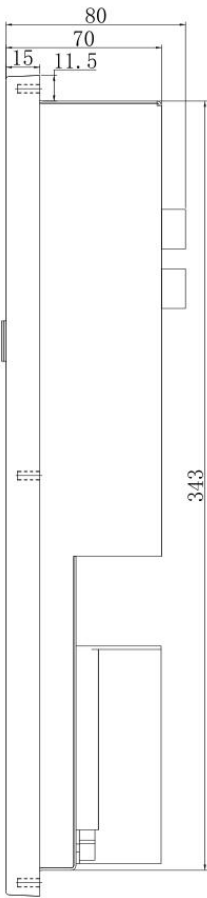


下面板:

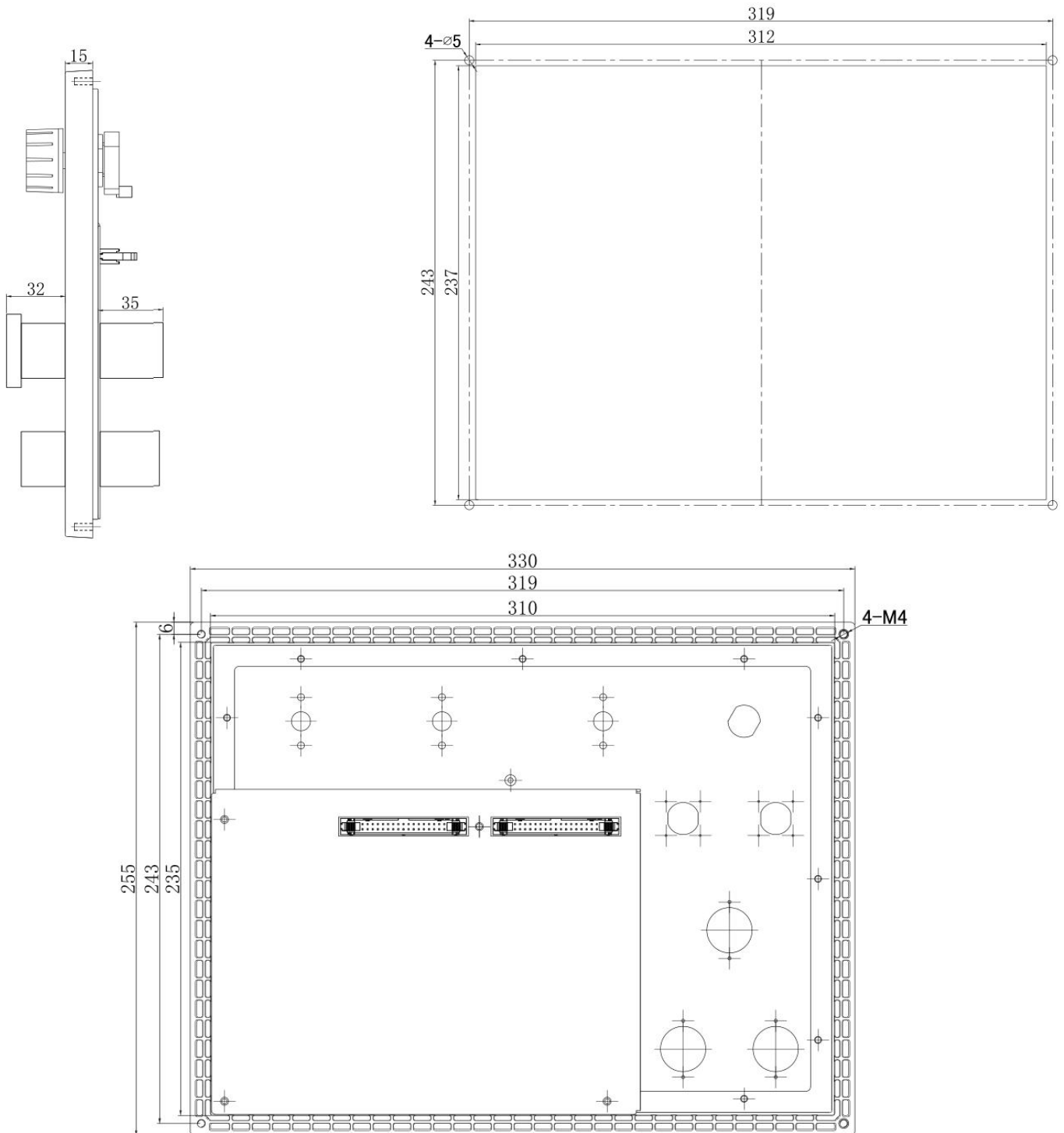


4.1.3.3 31TDb

上面板:



下面板:



4.2 设备间连接

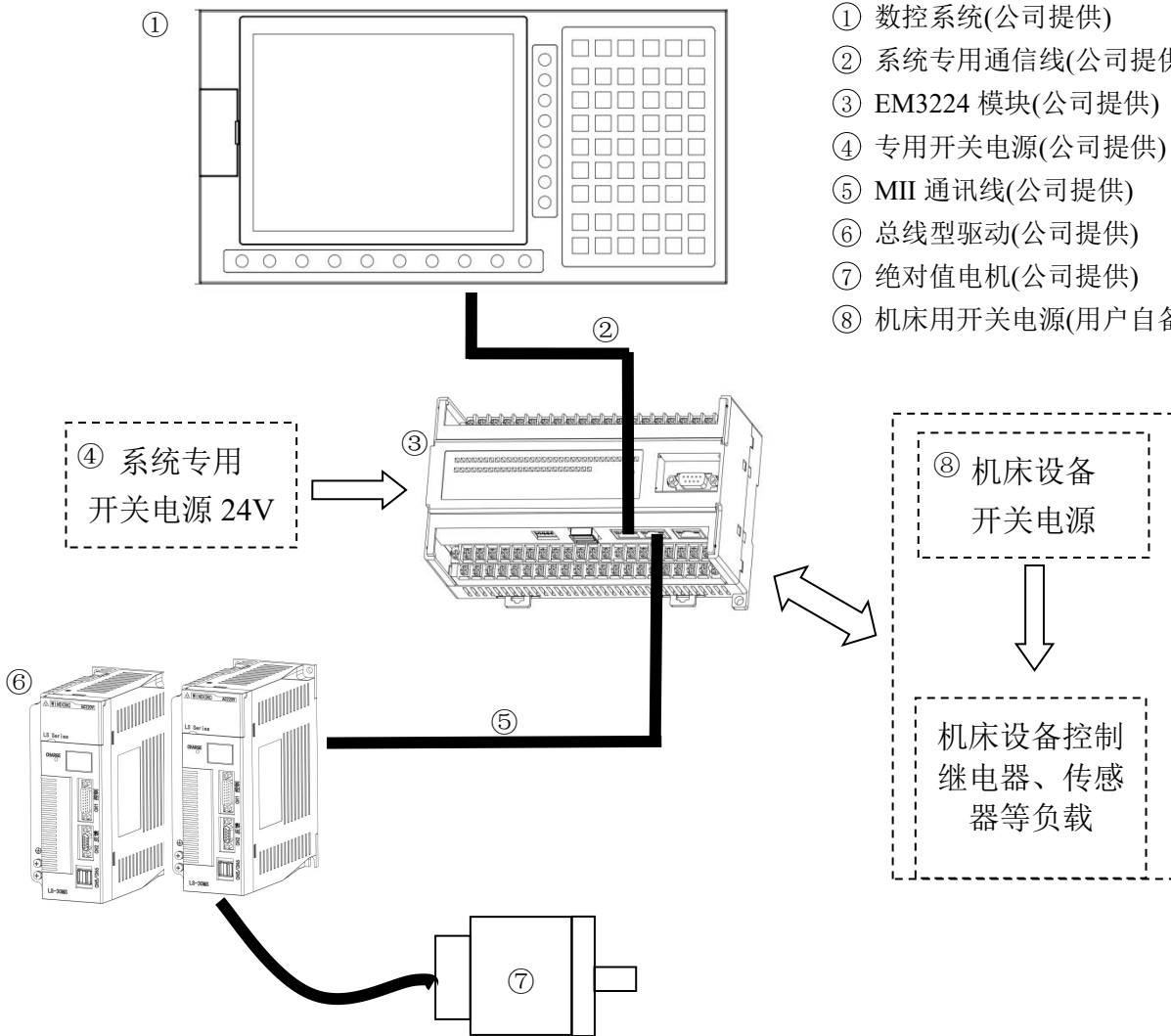
4.2.1 系统接口框图和说明

31 系列接口
ENET-(RJ45) 以太网接口
ECAT-(RJ45) EtherCAT 总线接口
XS32-(针) 串口通讯接口，为 9 芯 D 型插座
XS35-(针) 第二主轴编码器接口，15 芯 D 型插座
XS36-(针) 第一主轴编码器接口，15 芯 D 型插座
XS37-(孔) 外置辅助面板接口
XS41-(针) 手持单元接口，为 25 芯 D 型插座
XS43-(针) 脉冲型伺服主轴接口，为 25 芯 D 型插座
XS45-(孔) 输入输出 1 接口，为 25 芯 D 型插座

4.2.2 设备连接示意图

设备清单:

- ① 数控系统(公司提供)
- ② 系统专用通信线(公司提供)
- ③ EM3224 模块(公司提供)
- ④ 专用开关电源(公司提供)
- ⑤ MII 通讯线(公司提供)
- ⑥ 总线型驱动(公司提供)
- ⑦ 绝对值电机(公司提供)
- ⑧ 机床用开关电源(用户自备)



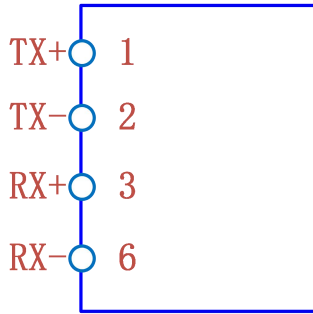
注意!

示意图中的系统开关电源④为系统和 EM3224 模块专用，切不可用作机床负载用电源。

4.3 数控系统接口

4.3.1 ENET 通讯接口

1. 接口信号定义图



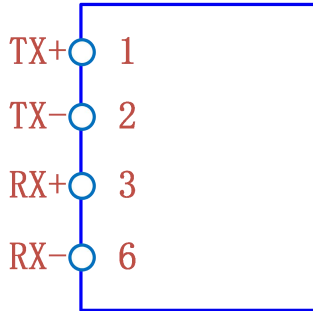
RJ45 接口

2. 信号定义表

脚号	信号名	信号说明
1	TX+	发送+
2	TX-	发送-
3	RX+	接收+
6	RX-	接收-

4.3.2 ECAT 通讯接口

1. 接口信号定义图



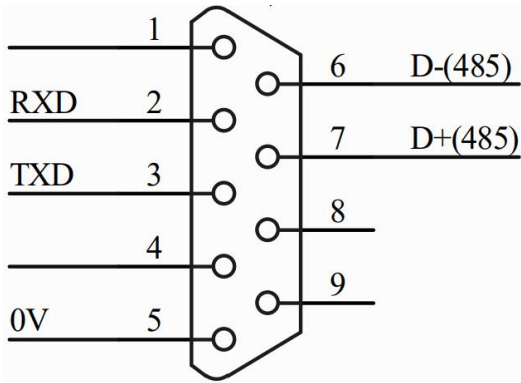
RJ45 接口

2. 信号定义表

脚号	信号名	信号说明
1	TX+	发送+
2	TX-	发送-
3	RX+	接收+
6	RX-	接收-

4.3.3 通信接口(XS32-针)

1. 接口信号定义图



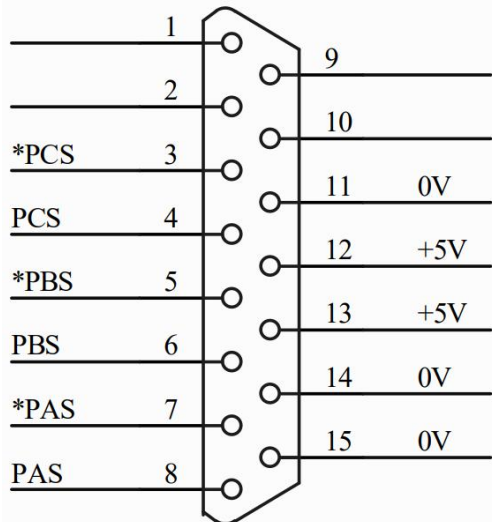
XS32(针)

2. 信号定义表

脚号	信号名	信号说明
2	RXD	RS232_接收
3	TXD	RS232_发送
5	0V	信号地
6	D-	485 通讯数据-(选配)
7	D+	485 通信数据+(选配)

4.3.4 编码器接口(XS36/XS35-针)

1. 接口信号定义图

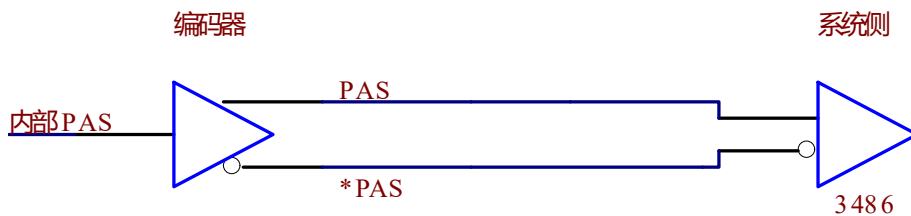


XS36/XS35(针)

2. 信号定义表

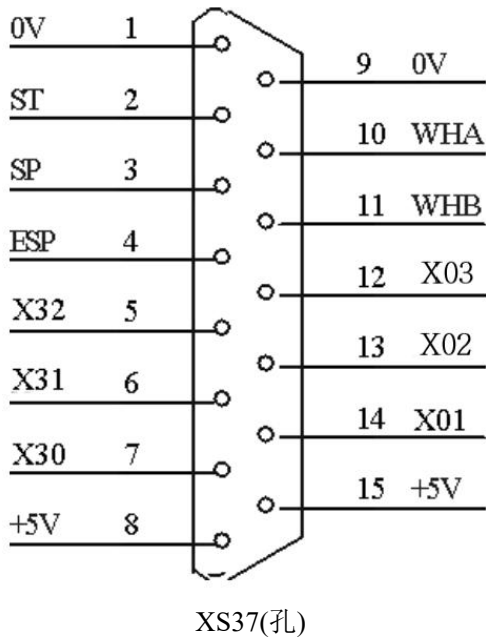
脚号	信号名	信号说明
1,2,9,10	空	
3	*PCS	编码器 C-
4	PCS	编码器 C+
5	*PBS	编码器 B-
6	PBS	编码器 B+
7	*PAS	编码器 A-
8	PAS	编码器 A+
12,13	+5V	电源信号
11,14,15	0V	地信号

3. 接口电气原理图



4.3.5 辅助面板接口(XS37-孔)

1. 接口信号定义图



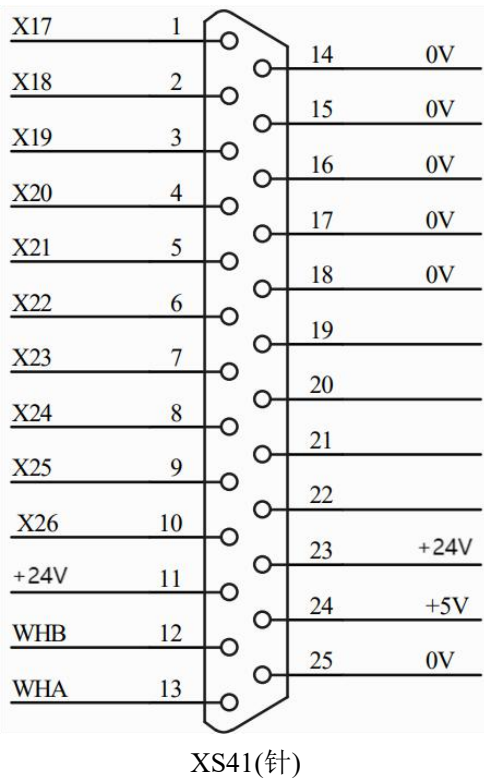
2. 信号定义表

脚号	信号名	信号说明
2	ST	外接启动输入
3	SP	外接暂停输入
4	ESP	急停输入
5*	X32	扩展输入口(32)
6*	X31	扩展输入口(31)
7*	X30	扩展输入口(30)
10	WHA	手轮 A 信号
11	WHB	手轮 B 信号
12	X03	扩展输入口(03)
13	X02	扩展输入口(02)
14	X01	扩展输入口(01)
8, 15	+5V	+5V 电源
1, 9	0V	信号地

注：带*号的管脚为快速输入口，快速输入口状态会被映射在 PLC 地址 X100.0 ~ X100.7 中。

4.3.6 手持单元接口(XS41-针)

1. 接口信号定义图



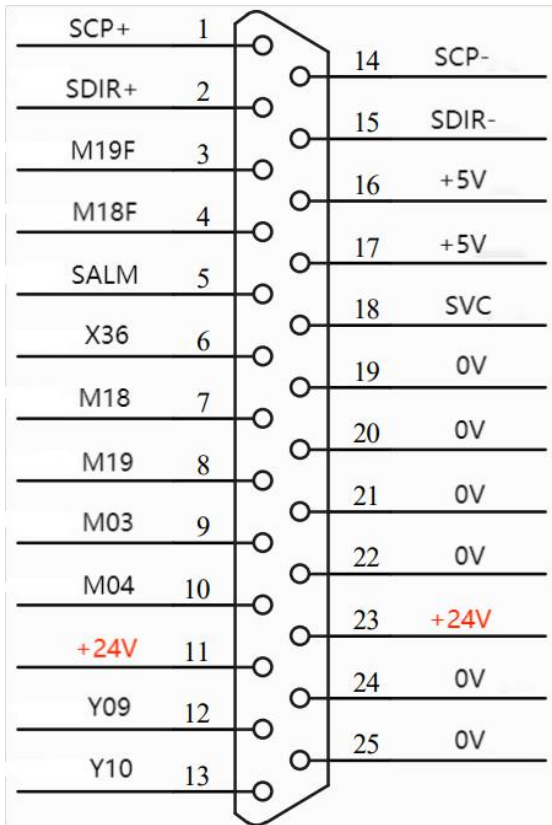
2. 信号定义表

脚号	信号名	信号说明
1*	X17	扩展输入口 17
2*	X18	扩展输入口 18
3	X19	扩展输入口 19
4	X20	扩展输入口 20
5	X21	扩展输入口 21
6	X22	扩展输入口 22
7	X23	扩展输入口 23
8	X24	扩展输入口 24
9	X25	扩展输入口 25
10	X26	扩展输入口 26
12	WHB	手轮 B 信号输入口
13	WHA	手轮 A 信号输入口
14~18	0V	信号地
19~23	空	
24	+5V	+5V 电源
25	0V	信号地
11,23	+24V	+24V 电源

注：带*号的管脚为快速输入口，快速输入口状态会被映射在 PLC 地址 X100.0 ~ X100.7 中。
第 11,23 管脚在【系统主板版本 3.0】之前为空定义。

4.3.7 脉冲伺服主轴接口(XS43-针)

1. 接口信号定义图



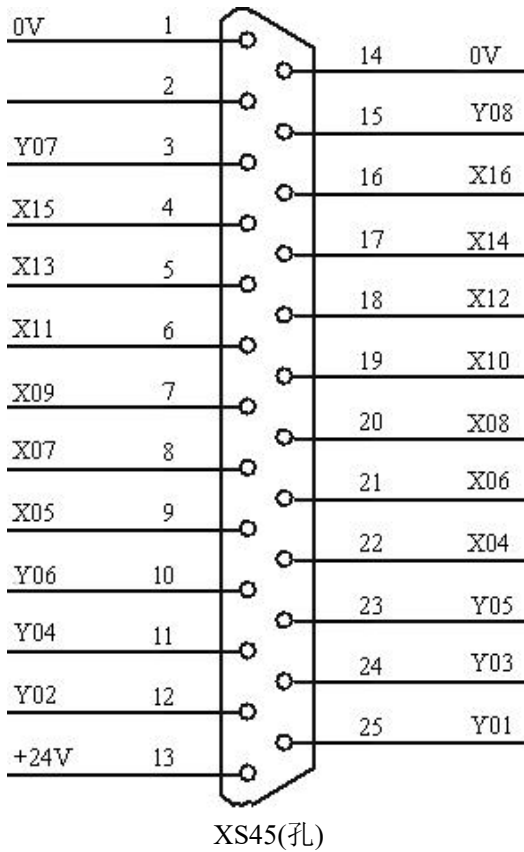
XS43(针)

2. 信号定义表

脚号	信号名	信号说明
1	SCP+	主轴-脉冲正信号
14	SCP-	主轴-脉冲负信号
2	SDIR+	主轴-方向正信号
15	SDIR-	主轴-方向负信号
3	M19F	准停到位输入
4	M18F	位置切换完成输入
5	SALM	主轴-报警输入
6	X36	扩展输入口 36
7	M18	主轴-位置模式切换输出
8	M19	主轴-准停输出
9	M03	主轴-正转输出
10	M04	主轴-反转输出
12	Y09	扩展输出口 09
13	Y10	扩展输出口 10
18	SVC	模拟量输出(0~10V DC)
16, 17	+5V	+5V 电源
19~22, 24, 25	0V	信号地
11,23	+24V	+24V 电源

4.3.8 输入输出 1 接口(XS45-孔)

1. 接口信号定义图



2. 信号定义表

脚号	信号名	信号说明
3	Y07	扩展输出口(07)
4	X15	扩展输入口(15)
5	X13	扩展输入口(13)
6	X11	扩展输入口(11)
7	X09	扩展输入口(09)
8	X07	扩展输入口(07)
9	X05	扩展输入口(05)
10	Y06	扩展输出口(06)
11	Y04	扩展输出口(04)
12	Y02	扩展输出口(02)
15	Y08	扩展输出口(08)
16	X16	扩展输入口(16)
17	X14	扩展输入口(14)
18	X12	扩展输入口(12)
19	X10	扩展输入口(10)
20	X08	扩展输入口(08)
21	X06	扩展输入口(06)
22	X04	扩展输入口(04)
23	Y05	扩展输出口(05)
24	Y03	扩展输出口(03)
25	Y01	扩展输出口(01)
13	24V	+24V 电源
1,14	0V	信号地
2		空

4.4 输入输出接口说明(主板)

系统处于内置 PLC 时的所有输入/输出信号均可自定义，如主轴正转输出口默认为 M03，可通过参数调整为 Y03 作为主轴正转输出口。

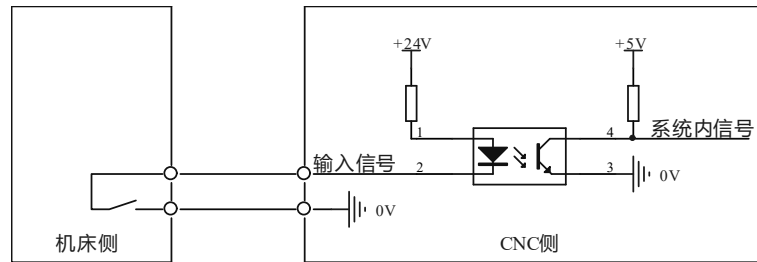
4.4.1 系统输入口原理图(主板)

1. 输入口信号概述

所有输入口与系统内部电路经过了光电隔离处理，每路输入口电气规格为：

- (1) 光电隔离电路，最大隔离电压 2500VRMS
- (2) 输入电压范围直流 0V~24V
- (3) 输入口为 NPN 型

输入口电气原理图如下图：



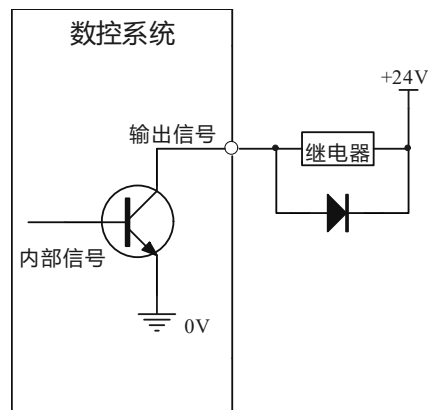
4.4.2 系统输出口原理图(主板)

1. 输出口信号概述

驱动电路为达林顿管 OC（集电极开路）输出，每路输出其电气规格为：

- (1) 输出 ON 时最大负载电流 500mA
- (2) 输出口为 NPN 型
- (3) 输出 OFF 耐压 +24V 以下。
- (4) 输出 OFF 时漏电流 100uA 以下

输出口电气原理图如下图：



4.4.3 输入输出定义(主板)

通过**诊断**按键，可查看系统输入输出的定义。

诊断			
输入口定义			
端口	管脚	名称	端口
01/X0.0	XS32-3	XPC	14/X1.
02/X0.1	XS33-3	YPC	15/X1.
03/X0.2	XS33-5	YALM	16/X1.
04/X0.3	XS37-5	X04	17/X2.
05/X0.4	XS37-4	ESP	18/X2.
06/X0.5	XS37-3	SP	19/X2.
07/X0.6	XS37-2	ST	20/X2.
08/X0.7	XS40-1	DECX	21/X2.
09/X1.0	XS40-2	DITW	22/X2.
10/X1.1	XS39-11	DIQP	23/X2.
11/X1.2	XS39-12	TCP	24/X2.
12/X1.3	XS32-5	XALM	25/X3.
13/X1.4	XS35-5	AALM	26/X3.

系统诊断 输入输出 输入口 定义

通过系统面板**诊断**键→**输入口定义**来查看每个输入的信息。

名称：表示信号的名称，与接口定义对应，通常信号的名称就表示该信号的用途；

管脚：表示该信号实际接口的位置；

如 XS32-3,表示该信号在 XS32 插头的第 3 管脚。

端口：表示系统输入的参数编程口号和 PLC 地址；

如 04/X0.3 表示名为 X04 的信号的编程口号为 4, PLC 地址为 X0.3。

所有以 X**格式（X 后带一位或两位数字）的输入口为扩展输入口，可自定义任意功能：

1. X18 接线的功能为卡盘夹紧到位信号；

- ① **诊断**键→**输入口定义**，查看端口定义，得知 X18 的端口号为 18；
- ② 将 18 填入系统参数 P1321 中；

2. X27 接线为自动送料的送料缸前进到位信号，通过编程来检测气缸动作；

- ① **诊断**键→**输入口定义**，查看端口定义，得知 X27 的端口号为 27；
- ② 在程序中编制 M01 L27 来检测 X27 信号；

所有以 Y**格式（Y 后带一位或两位数字）的输出口为扩展输出口，可自定义任意功能：

1. Y05 接线的功能为主轴锁紧输出；

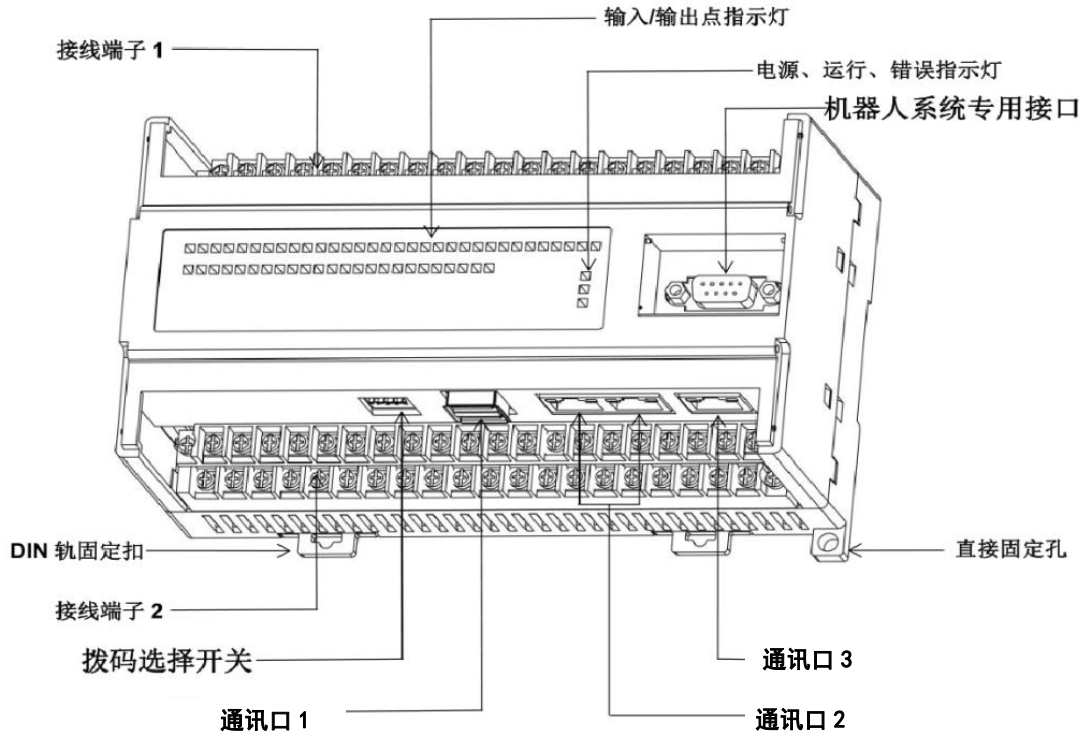
- ① **诊断**键→**输入口定义**，查看端口定义，得知 Y05 的端口号为 05；
- ② 将 05 填入系统参数 P1050 中；

2. Y06 接线为自动送料的送料缸前进输出，通过编程启动气缸动作；

- ① **诊断**键→**输入口定义**，查看端口定义，得知 Y06 的端口号为 06；
- ② 在程序中编制 M20 K06 来输出 Y06 信号，M21 K06 来关闭信号；

4.5 EM3224 扩展模块

4.5.1 EM3224 简介



规格表:

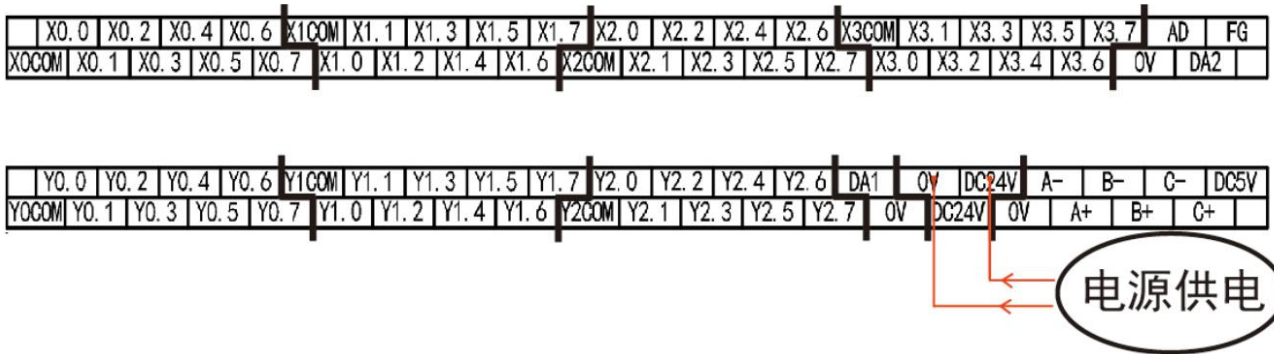
项目	内容
电源电压	DC21.6V~26.4V
消耗功率	5W
绝缘阻抗	5MΩ以上
空气	无腐蚀性、可燃性气体
环境温度	0°C~60°C
环境湿度	5%~95% (无凝露)
IO 点	32 路输入/24 路输出
模拟量 DA/AD	1 路模拟量输入、2 路模拟量输出
编码器反馈	1 路 AB 正交脉冲编码器反馈输入
通讯	MECHATROLINK II、MODBUS、ETHERCAT
接地	采用单点接地或者共点接地，不可公共接地

接口说明:

通讯口 1	USB 接口	MII 通讯
通讯口 2	RJ45 接口	EtherCAT 通讯协议
通讯口 3	RJ45 接口	EtherNET 网口

4.5.2 EM3224 的开关量输入/输出

1. 输入/输出端子示意图



2. 输入口说明

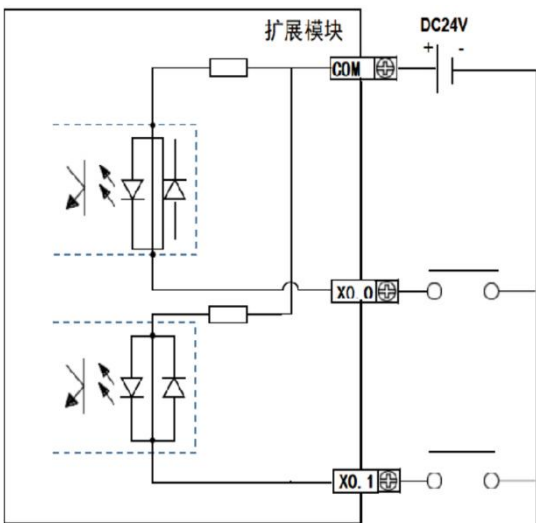
四组开关量输入，每组 8 个输入点，每组之间相互独立，如 X0 组接 NPN 传感器，X1 组接 PNP 传感器。根据每组的 COM 端接 24V 与 0V 来确认该组为 NPN 型与 PNP 型。

输入口与系统内部电路经过了光电隔离处理，每路输入口电气规格为：

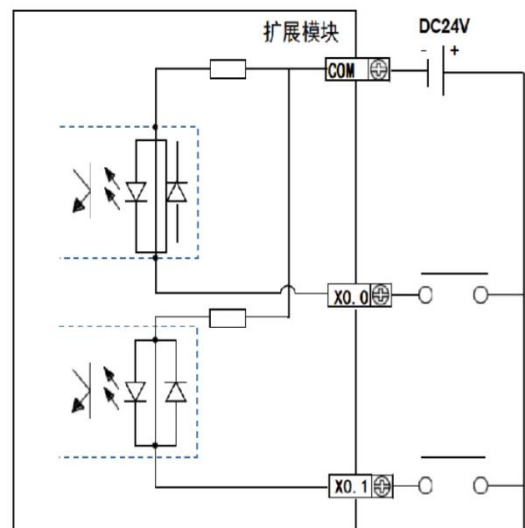
项目	每路输入口电气规格
输入点	共 32 点，分 4 组独立
输入形式	高电平(PNP)、低电平(NPN)
输入电压	DC 12V~24V
最大隔离电压	2500VRMS

输入口电气原理图：

NPN：接线



PNP 接线：



3. 输出口说明

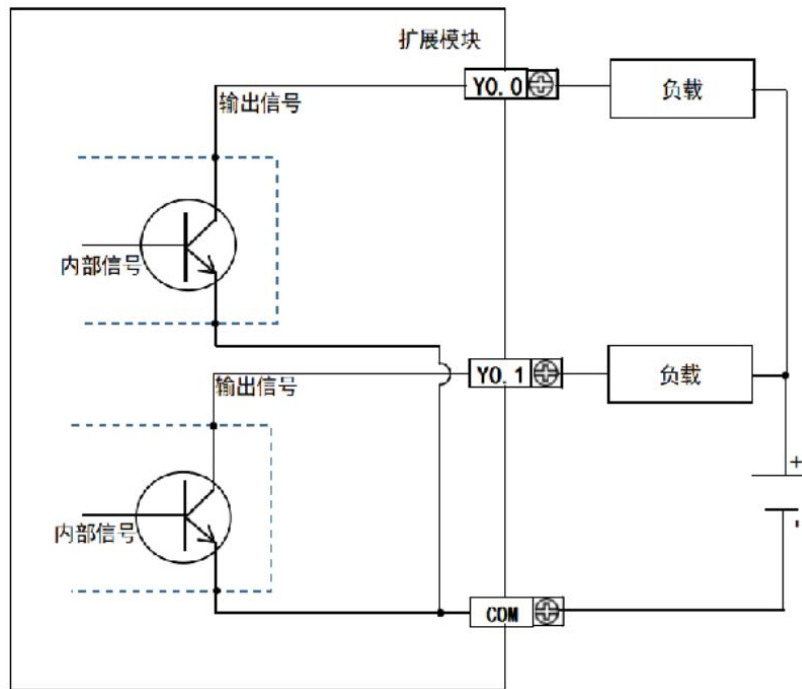
三组开关量输出，输出类型为 NPN，低电平(0V)输出，每组输出相互独立。

驱动电路为达林顿管 OC（集电极开路）输出，每路输出其电气规格为：

项目	每路输出口电气规格
输出点	共 24 点，分 3 组独立
输出形式	大功率 NPN 型晶体管
输出电流	最大负载电流 2A
输出电压	DC 24V ±10%

输出口电气原理图：

NPN 接线：



4.5.3 EM3224 的模拟量输入/输出

项目	规格
模拟量输入(AD)	1 路模拟量输入，采集范围：直流 0~10V
模拟量输出(DA)	2 路模拟量输出，输出范围：直流 0~10V

4.5.4 EM3224 在数控系统上的定义

系统与 EM3224 建立通讯连接后，每个输入输出对应系统上某个地址。按照下表规则进行定义。

1. 开关量输入/输出

系统参数号	名称	设定值
2721	总线 IO 站输入口的 X 起始地址	50(默认)
2722	总线 IO 站输出口的 Y 起始地址	50(默认)

数控系统中每个输入/输出口有两个地址，分别是 PLC 地址与编程口号地址。

- PLC 地址为小数点左边是十进制，小数点右边是 0-7 的八进制；
- 编程口号地址为十进制正整数；

例：EM3224 的 X0.2，PLC 地址为 $X0.2+50=X50.2$ ，端口号为 $50*8+2+1=403$

	EM3224 定义	NC 上的 PLC 地址	NC 上的信号功能名称	NC 上的信号端口号
输入 口	X0.0 (01)	X50.0	X401	401
	X0.1 (02)	X50.1	X402	402
	X0.2 (03)	X50.2	X403	403
	X0.3 (04)	X50.3	X404	404

	X3.7 (32)	X53.7	X432	432
输出 口	Y0.0 (01)	Y50.0	Y401	401
	Y0.1 (02)	Y50.1	Y402	402
	Y0.2 (03)	Y50.2	Y403	403
	Y0.3 (04)	Y50.3	Y404	404

	Y2.7 (24)	Y52.7	Y432	432

2. 模拟量输入/输出

若存在 2 以上的 EM3224 扩展模块，如下表：

EM3224 模拟量输入(AD)定义	对应系统地址编号
AD(EM3224 模块 1)	系统参数 2725 第 1 行指定
AD(EM3224 模块 2)	系统参数 2725 第 2 行指定

EM3224 模拟量输出(DA)定义	对应系统地址编号(系统参数 1012)
系统主板	1~3
DA1(EM3224 模块 1)	4 或 1001
DA2(EM3224 模块 1)	5 或 1002
DA1(EM3224 模块 2)	6 或 2001
DA2(EM3224 模块 3)	7 或 2002

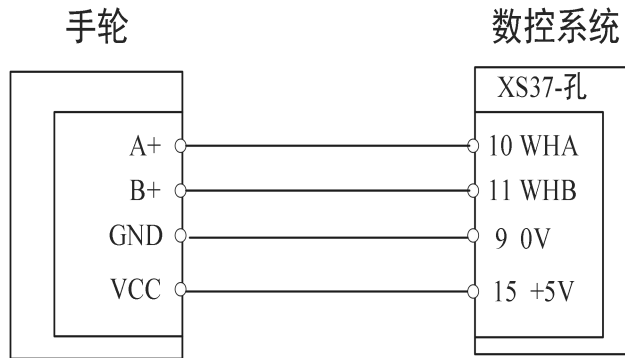
4.6 机床常用功能接线定义

以下功能仅在内置 PLC 运作时生效。

4.6.1 普通手轮接线

根据输出信号模式不同，一般有两种类型手轮：两信号线式（A+，B+信号）和四信号线式（A+，A-，B+，B-）。对于四信号线手轮，A-，B-信号不接。

手轮与数控系统的接线图：



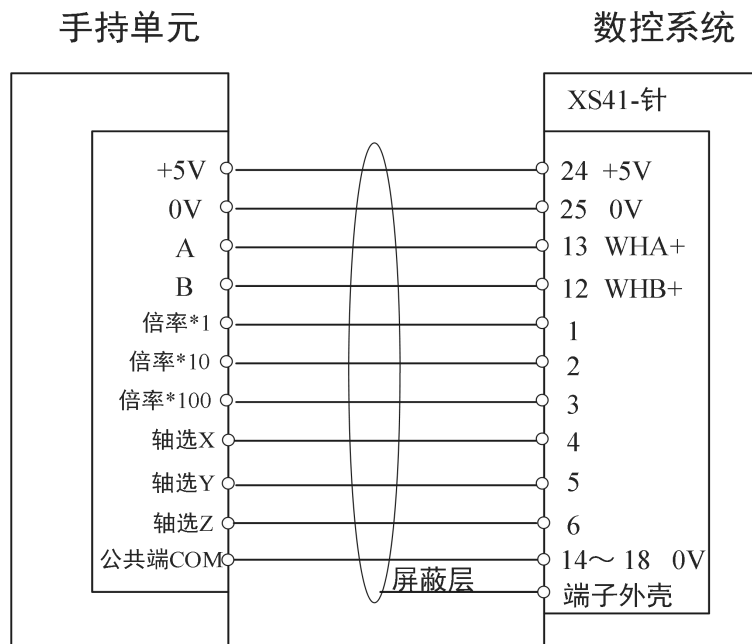
系统软件版本 **2.80.30** 之前(仅支持单手轮):

参数号	名称	设定值
600 第 1 位	手轮方向为正向/负向	0
600 第 2 位	手轮为面板手轮/手持单元	0

系统软件版本 **2.80.31** 之后(支持多手轮):

参数号	名称	设定值
610	系统各手轮接口设置 [-] (aaabcc) aaa:站号选择, 0:主板 1~999:扩展模块的站号 b:类型, 0:手轮接口 1:编码器接口 cc:接口序号, 范围 1~99 带负号表示手轮脉冲方式取反	[-] 000 0 01
611	各通道第 1 手轮接口选择(abc) a:轴选, 0 或 1:面板按键 2:手持单元 b:倍率, 0 或 1:面板按键 2:手持单元 c:接口选择, 范围 1~2, 选择系统参数 610 的接口	001
612	各通道第 2 手轮接口选择(abc) a:轴选, 0 或 1:面板按键 2:手持单元 b:倍率, 0 或 1:面板按键 2:手持单元 c:接口选择, 范围 1~2, 选择系统参数 610 的接口	000
613	各通道第 3 手轮接口选择(abc) a:轴选, 0 或 1:面板按键 2:手持单元 b:倍率, 0 或 1:面板按键 2:手持单元 c:接口选择, 范围 1~2, 选择系统参数 610 的接口	000

4.6.2 手持单元手轮接线



系统软件版本 **2.80.30** 之前(仅支持单手轮):

参数号	名称	设定值
600 第 1 位	手轮方向为正向/负向	0
600 第 2 位	手轮为面板手轮/手持单元	1
620 -轴 1	各轴手轮选择输入口	20
620 -轴 2		21
620 -轴 3		22
620 -轴 4		23
...		...
621	手轮倍率*1 输入口	17
622	手轮倍率*10 输入口	18
623	手轮倍率*100 输入口	19

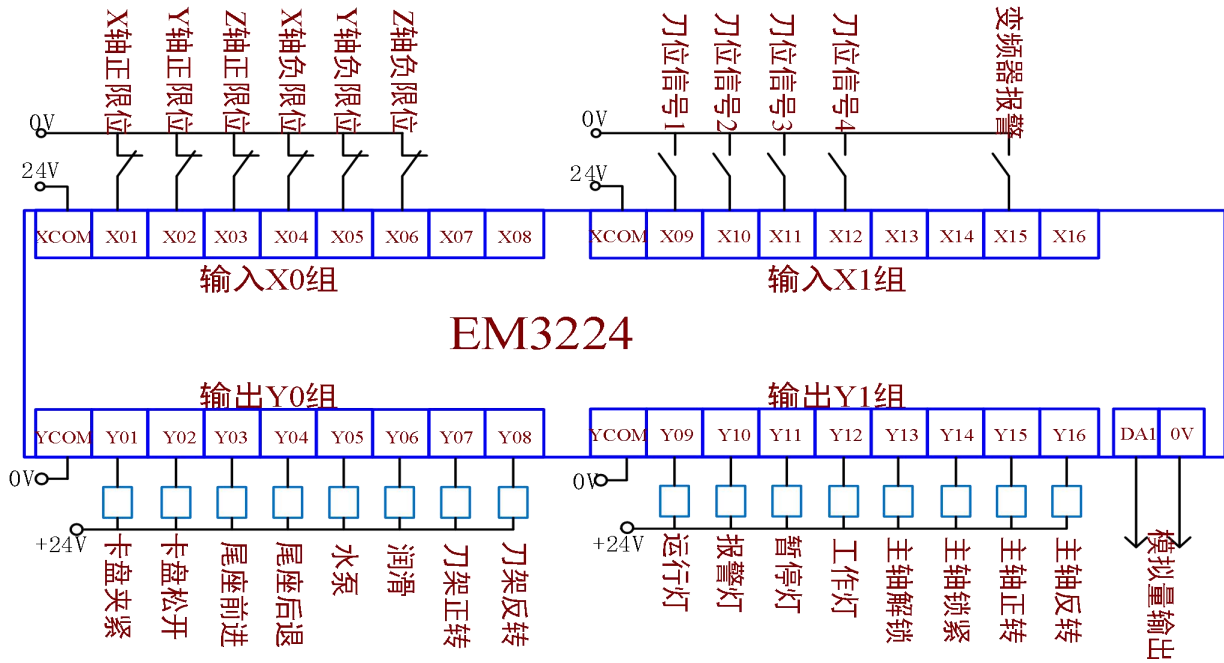
第四章 安装连接[机床常用功能接线定义]

系统软件版本 2.80.31 之后(支持多手轮):

参数号	名称	设定值
610	系统各手轮接口设置 [-] (aaabcc) aaa:站号选择, 0:主板 1~999:扩展模块的站号 b:类型, 0:手轮接口 1:编码器接口 cc:接口序号, 范围 1~99 带负号表示手轮脉冲方式取反	[-] 000 0 01
611	各通道第 1 手轮接口选择(abc) a:轴选, 0 或 1:面板按键 2:手持单元 b:倍率, 0 或 1:面板按键 2:手持单元 c:接口选择, 范围 1~2, 选择系统参数 610 的接口	221
612	各通道第 2 手轮接口选择(abc) a:轴选, 0 或 1:面板按键 2:手持单元 b:倍率, 0 或 1:面板按键 2:手持单元 c:接口选择, 范围 1~2, 选择系统参数 610 的接口	0
613	各通道第 3 手轮接口选择(abc) a:轴选, 0 或 1:面板按键 2:手持单元 b:倍率, 0 或 1:面板按键 2:手持单元 c:接口选择, 范围 1~2, 选择系统参数 610 的接口	0

参数号	名称	设定值
630 -轴 1	手持单元各轴手轮选择输入口	20
630 -轴 2		21
630 -轴 3		22
630 -轴 4		23
...		...
631	手持单元倍率*1 输入口	17
632	手持单元倍率*10 输入口	18
633	手持单元倍率*100 输入口	19

4.6.3 机床常用功能参考接线定义(EM3224)



参数号	名称	设定值
501 第 2 位	关闭/打开硬限位功能	1
1510	刀架类型(0: 排刀 1: 电动刀架)	1
1012	主轴速度控制时的输出地址编号	见 5.9 章节

参数号	名称	设定值
520-X	正向硬限位输入口	401
520-Y		402
520-Z		403
521-X	负向硬限位输入口	404
521-Y		405
521-Z		406
1520	T01 输入口	409
1521	T02 输入口	410
1522	T03 输入口	411
1523	T04 输入口	412

参数号	名称	设定值
1030	主轴正转输出口	415
1031	主轴反转输出口	416
1310	主轴锁紧输出口	414
1311	主轴解锁输出口	413
1540	刀架正转输出口	407
1541	刀架反转输出口	408
1811	润滑输出口	406
1610	卡盘夹紧输出口	401
1611	卡盘松开输出口	402
1710	尾座进输出口	403
1711	尾座退输出口	404
3342	M08 输出口	405
3352	工作灯输出口	412
3355	运行指示灯输出	409
3356	报警指示灯输出	410
3357	暂停指示灯输出	411

4.6.4 脉冲伺服主轴接线

编码器与数控系统的接线图：



脉冲型伺服主轴接线参考图：



具体设定见调试篇。

第五章 调试篇

5.1 调试前须知

5.1.1 系统版本

诊断						00767 N00000
系统诊断						搜索号
序号	内容	序号	内容	序号	内容	
0001	软件版本号	0007	CPU利用率	1		0
1	1.80.05	1	13 0102	手轮编码器累计脉冲		
0002	软件编译号	0020	IO站控制方式	1		0
1	20041701	1	0x0000	0200	主轴编码器	
0003	逻辑版本号	2	0x0000	1		0
1	0x800A	0021	IO站状态反馈	2		0
2	0x0104	1	0x0000	0201	主轴编码器累计脉冲	
3	0x0401	2	0x0000	1		0
0004	控制周期(ms)	0022	IO站版本	2		0
1	1.000	1	0	0202	主轴编码器增量	
0005	系统名称	2	0	1		0
1	21TD_mh4	0100	手轮编码器	2		0
0006	控制耗时	1	0	0203	主轴编码器分辨率	
1	209	0101	手轮编码器增量	1		0
软件版本号						
就绪 手动 09:58:18						
系统诊断	输入输出 一览	输入口 定义	输出口 定义	伺服诊断	波形诊断	

调试前需确认系统软件版本号与系统名称。

注意：

- 支持总线主轴，总线 IO 扩展模块需要软件版本 1.80 开头的版本。
- 系统名称则能体现系统类型，如：
31TD_ch4，则表示车床_总线式横式 4 轴系统
31TD_ev2，则表示车床_总线式竖式 2 轴系统

5.1.2 输入/输出口的参数定义

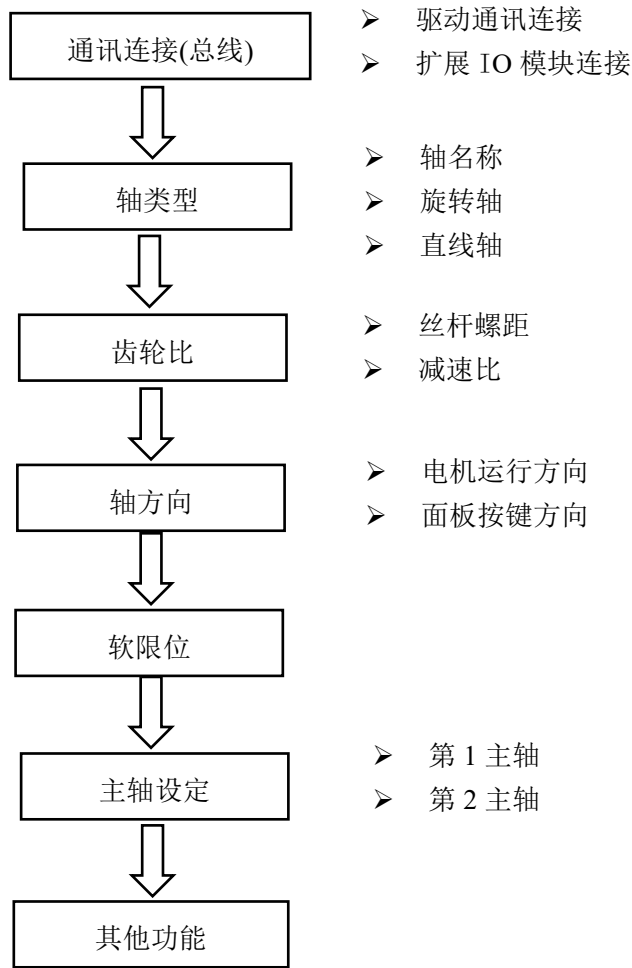
31 系列系统的大部分 PLC 功能输入口/输出口，均可由参数来设定，如主轴正反转输出口、三位开关输入口、外接启动/暂停等。

根据实际接线，通过系统诊断页面的输入/输出定义来确定端口号，来设定参数，具体见 [4.5.3 章节](#)。

5.1.3 参数设置注意事项

当参数全部修改完毕时，按下系统复位键保存；

5.2 基本调试流程



5.3 进给轴与主轴的分配(多通道)

当系统包含为多个通道时，可通过参数分配各通道的控制轴数与主轴数。



- 系统参数：包含各通道所有参数
- 通道参数：当前通道参数

多通道系统基本调试流程：

1. 在系统参数中，分配各通道的主轴与进给控制轴；

系统参数号	名称
0010	轴所属通道号
1010	各主轴所属通道号

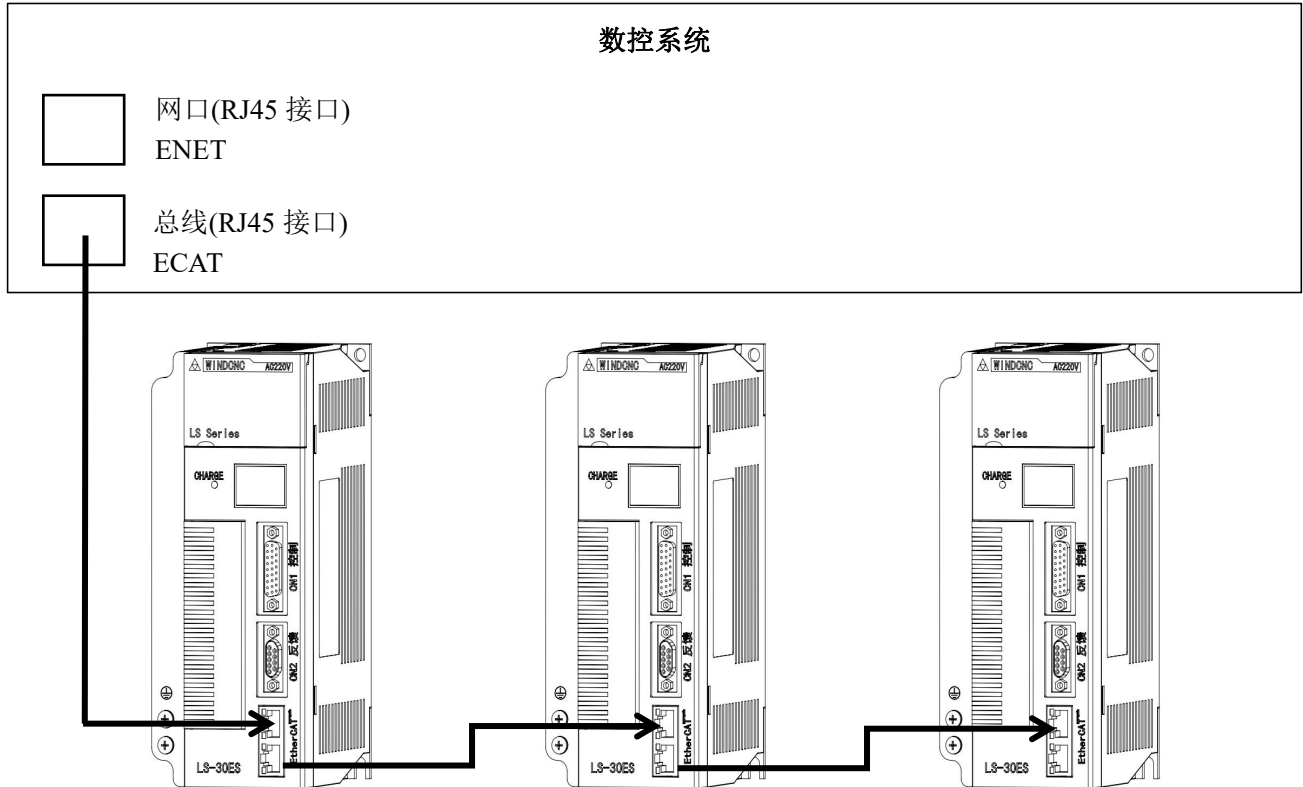
2. 在通道参数中，按照 5.2 章节描述，正常流程调试各个通道的功能；

5.4 通讯连接

基本流程：

1. 设定驱动或者总线扩展模块的通讯地址站号；
2. 设定系统通讯地址号连接总线伺服驱动器与扩展 IO 模块；
3. 断电重启检验通讯是否正常；

5.4.1 ETHERCAT 通讯线连接规则示意图



注意：

1. 与 MII 通讯不同，EtherCAT 的通讯线不能随意插入，必须按照上图规则顺序连接；
2. 最后一个通讯单元不需要终端电阻；

5.4.2 ETHERCAT 型驱动参数设置

达风配套 EtherCAT 总线进给轴驱动:30ES/30ED/30ET/50ES/75ES

驱动参数号	功能说明	设定值
PA/PB/PC606	轴通讯地址号	X:1 Y:2 Z:3 A:4 B:5 C:6

达风配套 EtherCAT 总线进给轴驱动:30EDI/30ETI(带扩展 IO 的伺服驱动)

驱动参数号	功能说明	设定值
PA/PB/PC606	轴通讯地址号	X:1 Y:2 Z:3 A:4 B:5 C:6
PA605	扩展 IO 站通讯地址号	与系统参数 2720 对应

注：拔掉编码器线或者第 1 次驱动上电调试时，驱动报警 A27/B27/C27 报警。

按照以下方法进行清除操作：

1. 短按 **F** 键进入驱动菜单选择，找到 FA000；
2. 短按 **△** 键查找 FA009；
3. 短按 **S** 键进入，数码管显示 PoSCL；
4. 按下 F 键清除，数码管显示 CLFIN 则表示清除完成；
5. 若为双轴驱动，则长按 F 键切换 FA/FB/FC 通道，重复以上操作；
6. 关电重启驱动；

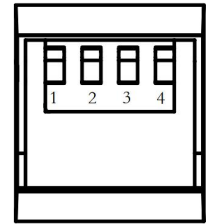
达风配套 EtherCAT 总线主轴伺服驱动:SA037E/SA055E/SA075E

驱动参数号	功能说明	设定值
F7-5	轴通讯地址号	与系统对应且不与其他驱动重复

5.4.3 扩展模块 EM3224 通讯地址设置

通过 EM3224 模块的 4 个拨码开关来设定模块的通讯地址号。

拨码开关 1~3		拨码开关 4
拨下的拨码开关	功能含义	无功能
开关 1 拨下	通讯地址号为 1	
开关 2 拨下	通讯地址号为 2	
开关 1、2 拨下	通讯地址号为 3	
开关 3 拨下	通讯地址号为 4	
开关 1、3 拨下	通讯地址号为 5	
开关 2、3 拨下	通讯地址号为 6	
开关 1、2、3 拨下	通讯地址号为 7	



5.4.4 系统通讯参数设定

系统参数号	功能说明	设定值
0014	各轴轴地址编号	范围:1~255,若为达风驱动则需要与驱动的 PA/B/C606 对应, 填 0 表示屏蔽该轴。 注意： 参数修改后重启生效
2720	总线 IO 站地址	与 EM3224 拨码开关对应 或 与带扩展 IO 的驱动器的 PA605 设定值对应
2100 第 4 位	对于其他伺服从站使用自动增量	设定为 1，当从站驱动存在其他厂家时，需要开启该参数且从站驱动的站号为连接顺序号

5.5 轴名称与轴类型

系统参数号	功能说明	默认设定值
0001	各轴相关设置	00000000

- 第 1 位：半径/直径编程；
对于铣床的 X 轴，设定为直径编程
- 第 2 位：**直线轴/旋转轴功能**；
对于旋转轴，需要设定
- 第 3 位：相对坐标不循环/以一轴循环；
用于旋转轴的相对坐标是否 360 度循环
- 第 4 位：旋转轴绝对指令不/就近旋转；
- 第 5 位：旋转轴绝对指令方向按相对值/按指令方向移动；
- 第 6 位：旋转轴绝对指令移；
- 第 7 位：坐标轴显示/不显示；

系统参数号	功能说明	设定值
0012	各轴名称相关设定	X:1 Y:2 Z:3 A:4 B:5 C:6
		Xn:10n Yn:20n Zn:30n An:40n Bn:50n Cn:60n (n=1~9)
		XA:165 YA:265 ... XB:166 YB:266 ...
		...

5.6 电子齿轮比参数设定

系统参数号	功能说明	设定
0002 第 6 位	指令电子齿轮比不/使用扩展模式	1

请确保上述位参数开放后，再进行下一步的参数设定。

注：齿轮比设定完后，重新上电才会建立工件坐标系！

设定齿轮比之前先了解以下要点：

- **电机一圈所需的脉冲数**

通常脉冲式普通伺服电机编码器线数为 2500，驱动默认 4 倍频，因此电机以 10000 脉冲为 1 圈；

绝对值伺服电机编码器线数为 2 的多少次方，现市面上多数为 17 位，23 位，对应电机转 1 圈所需的脉冲数分别为 $2^{17}(131072)$ ， $2^{23}(8388608)$ ；

- **机床丝杆螺距**

丝杆转动一圈所移动的距离；

- **电机与丝杆的减速比**

在某些场合，比如负载特别大，电机直连不能拖动托板，或该轴为旋转轴时，有减速比；

5.6.1 直线轴齿轮比设定

举例：

Z 轴为 6mm 导程的丝杠，带 1 比 2 减速比，驱动为 LS-30ES，电机 23 位编码器：

系统设定：

系统参数号	参数说明	设定值
0020	从动轮侧齿数	2
0021	电机侧齿数	1
0022	各轴电机一圈指令脉冲数	10000
0023	各轴作为直线轴时，丝杆螺距	6

达风总线驱动设定：（出厂已设定好）

驱动参数号	参数说明	设定值(默认)
020E	电子齿轮比分子	524288
0210	电子齿轮比分母	625

5.6.2 旋转轴齿轮比设定

由于绝对值电机作为旋转轴时存在数据溢出的可能，需要特别设置齿轮比参数。

举例 1: A 轴为带减速比 1 比 30 的分度盘，驱动为 LS-30ES，电机 23 位编码器：

系统设定：

驱动参数号	参数说明	设定值(默认)
0020	从动轮侧齿数	30
0021	电机侧齿数	1
0022	各轴电机一圈指令脉冲数	131072
0024	各轴作为旋转轴时，角度	360

达风总线驱动设定：

驱动参数号	参数说明	设定值
020E	电子齿轮比分子	64
0210	电子齿轮比分母	1

举例 2: A 轴为带减速比 1 比 45 的分度盘，驱动为 LS-30ES，电机 17 位编码器：

系统设定：

系统参数号	参数说明	设定值
0020	从动轮侧齿数	45
0021	电机侧齿数	1
0022	各轴电机一圈指令脉冲数	131072
0024	各轴作为旋转轴时，角度	360

达风总线驱动设定：

驱动参数号	参数说明	设定值
020E	电子齿轮比分子	1
0210	电子齿轮比分母	1

5.7 轴方向

设定托板移动方向与面板按键方向。

注意：设定完后，系统重启！

5.7.1 坐标轴移动方向

系统参数号	功能说明
0002 第 3 位	电机移动方向正/负
0003 第 1 位	电机反馈方向正/负

需要同时修改 0002 号与 0003 号参数。

一般情况下，刀具靠近工件为负方向(系统坐标数值越来越小)，远离工件为正方向(系统坐标数值越来越大)。

5.7.2 面板按键移动方向

系统参数号	功能说明
0002 第 4 位	手动移动方向正/负

5.8 限位

通过系统的机床坐标来限制机床运行范围。

注意：设定软限位前，必须设定好 5.5 节与 5.6 节的内容。

5.8.1 软限位

数控系统根据机床坐标来进行的限位判断。

1. 第 1 软件限位

系统参数号	功能说明
0501 第 1 位	第 1 软限位有效无效
0510	正向软限位坐标 1
0511	负向软限位坐标 1

移动托板到机床极限位置，在系统位置页面，将机床的机械坐标填入到目标参数中。

5.8.2 硬件限位

在机床各轴装上行程开关，当机床某轴的托板压下该开关时，系统收到信号会停止该轴的正/负方向移动并且限位报警，只能通过反方向移动来解除该报警。

系统参数号	描述
0501 第 2 位	开放各轴硬限位功能
0501 第 7 位	正向硬限位常开/常闭
0501 第 8 位	负向硬限位常开/常闭
0520	各轴正向软限位输入口
0521	各轴负向软限位输入口

5.9 主轴设定

对车床主轴进行相关设定。

5.9.1 主轴类型

系统参数号	参数描述	默认值
1011	0:速度-用于模拟量控制的变频器主轴 2:位置-伺服分度动力头 3:伺服主轴	3
2032	位置界面显示当前通道主轴个数	1
2035	系统中主轴个数(不超过系统轴个数)	4

参数 00001 N00000

系统参数		手轮
序号	内容	
3	0 0 0 0 0 0 0 0	1005 各主轴准停相关设置
1002	主轴互锁相关设置	1 1 0 1 1 0 0 0 0
1	0 0 0 0 0 0 0 0	2 1 0 1 1 0 0 0 0
2	0 0 0 0 0 0 0 0	3 1 0 1 1 0 0 0 0
3	0 0 0 0 0 0 0 0	1006 各主轴锁住相关设置
1003	各主轴/伺服反馈和输入相关设置	1 0 0 0 0 0 0 0 0
1	0 0 0 0 0 0 0 0	2 0 0 0 0 0 0 0 0
2	0 0 0 0 0 0 0 0	3 0 0 0 0 0 0 0 0
3	0 0 0 0 0 0 0 0	1011 各主轴类型(0:速度(DA或脉冲),1
1004	各主轴速度/位置相关设置	1 2
1	0 0 0 0 0 0 0 0	2 0
2	0 0 0 0 0 0 0 0	3 0
3	0 0 0 0 0 0 0 0	1012 主轴速度控制时的输出地址编号(D

SSRV 0/1:速度脉冲方向(或总线),正向/反向

就绪 手动 09:00:10

系统参数 螺距补偿 伺服参数

第 1 主轴

第 2 主轴

第 3 主轴

5.9.2 变频主轴设定

执行代码:

S 转速值(转速值设定);

M03/M04(主轴正转/反转);

M05(主轴停止);

参数号	名称	设定值
1011	各主轴类型	0
1012	各主轴速度控制时的地址编号	如下表设定
1030	主轴正转输出口	根据接的线填口号
1031	主轴反转输出口	根据接的线填口号
1095	主轴报警输入口	根据接的线填口号 (正值表示常开, 负值表示常闭)

举例: 总线数控系统配有 EM3224 扩展模块 2 个, 2 个 LS-30EDI。

① 设定 IO 站顺序

通讯接线顺序	系统参数 2720 设定值
1 号 30EDI (PA605=1)	1
2 号 30EDI (PA605=2)	2
1 号 EM3224 (拨码组合 3)	3
2 号 EM3224 (拨码组合 4)	4

② 设定各主轴模拟量地址

模拟量接线情况	系统参数 1012 设定值
1 号 30EDI 的模拟量输出 (1 组模拟量)	4 或 1001
2 号 30EDI 的模拟量输出 (1 组模拟量)	5 或 2001
1 号 EM3224 的模拟量输出 1 接线 (2 组模拟量)	6 或 2001
2 号 EM3224 的模拟量输出 1 接线 (2 组模拟量)	8 或 4001

5.9.3 伺服主轴设定

通常将需要分度、定位的工件轴(第 1 主轴)作为伺服主轴。

执行代码:

M17(转速模式):M03/M04 Sxxxx

M19(主轴准停)

M18(位置模式): 分度 G01...、定位 G0...

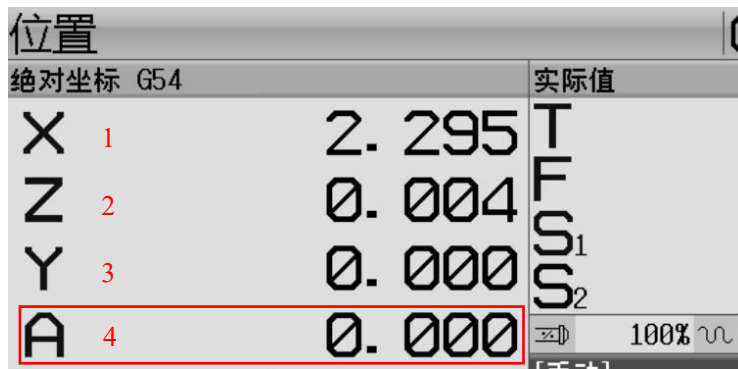
5.9.3.1 脉冲式伺服主轴驱动控制类型①

要点:

- 速度模式为模拟量控制;
- 位置模式时对应系统轴号;
- 速度模式时对应的正反转输出口, 准停、位置模式切换输出输入口;

以配套达风脉冲型伺服主轴驱动为例进行说明:

参数号	名称	总线系统设定值
0014	A 轴地址编号	-1
1011	各主轴类型	3
1013	主轴位置模式时的轴号	见下图说明
1012	各主轴速度控制时的地址编号	1 (XS43 接口的模拟量)
1030	主轴正转输出口	12
1031	主轴反转输出口	11
1070	主轴位置模式输出口	14
1071	主轴位置模式到位输入口	34
1080	主轴准停输出口	13
1081	主轴准停到位输入口	33



1013 号参数设定: 假设以 A 轴作为伺服主轴控制轴, A 轴在位置界面排序为 4, 则参数 1013 设定为 4, 且 A 轴必须为旋转轴。

达风主轴伺服设定:

参数号	名称	设定值
F0-01	速度指令来源 0: 模拟量 2: 脉冲指令	0

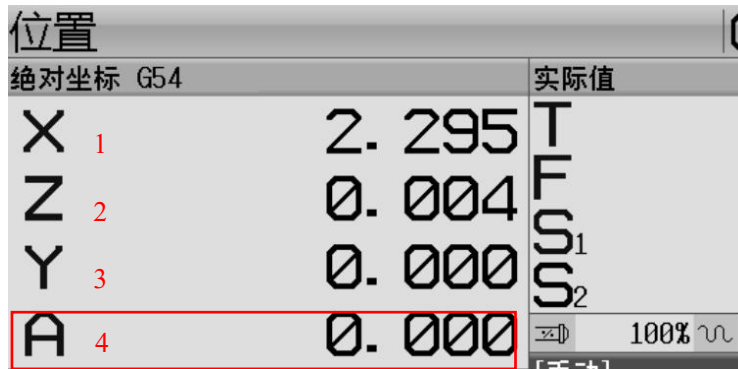
5.9.3.2 脉冲式伺服主轴驱动控制类型②

要点:

- 速度模式为脉冲速度频率控制;
- 位置模式时对应系统轴号;
- 速度模式时对应的正反转输出口, 准停、位置模式切换输出输入口;

以配套达风脉冲型伺服主轴驱动为例进行说明:

参数号	名称	总线系统设定值
0014	A 轴地址编号	-1
1011	各主轴类型	3
1013	主轴位置模式时的轴号	见下图说明
1012	各主轴速度控制时的地址编号	101 (XS43 接口的脉冲)
1030	主轴正转输出口	12
1031	主轴反转输出口	0
1070	主轴位置模式输出口	14
1071	主轴位置模式到位输入口	34
1080	主轴准停输出口	13
1081	主轴准停到位输入口	33



1013 号参数设定: 假设以 A 轴作为伺服主轴控制轴, A 轴在位置界面排序为 4, 则参数 1013 设定为 4, 且 A 轴必须为旋转轴。

达风主轴伺服设定:

参数号	名称	设定值
F0-01	速度指令来源 0: 模拟量 2: 脉冲指令	2
F4-02	位置指令方式 0: AB 正交 1: 脉冲+方向	根据上位机设定

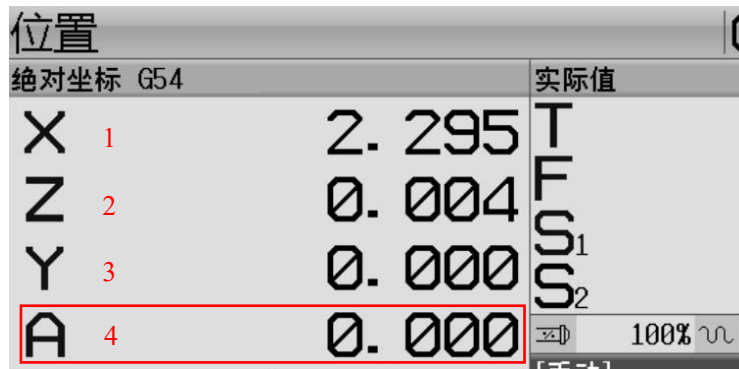
5.9.3.3 总线式伺服主轴驱动

调试要点：

- 地址号
- 位置控制时对应系统轴号

以配套达风总线型伺服主轴驱动为例进行说明：

参数号	名称	设定值
0014	A 轴地址编号	4
1011	各主轴类型	3
1001, 第 1 位	速度方向(或总线), 正向/反向	根据情况修改
1013	主轴位置模式时的轴号	见下图说明
1012	各主轴速度控制时的地址编号	0
1030	主轴正转输出口	0
1031	主轴反转输出口	0
1070	主轴位置模式输出口	0
1071	主轴位置模式到位输入口	0
1080	主轴准停输出口	0
1081	主轴准停到位输入口	0



1013 号参数设定：假设以 A 轴作为伺服主轴控制轴，A 轴在位置界面排序为 4，则参数 1013 设定为 4，且 A 轴必须为旋转轴。

5.9.4 位置主轴设定

将伺服电机用作动力头控制的场合。

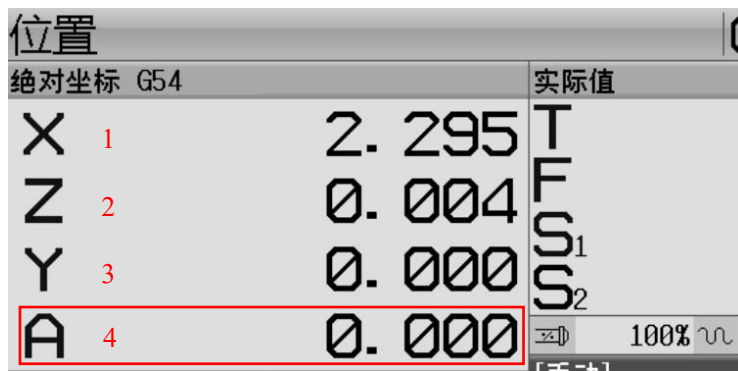
执行代码：

M03/M04 Sxxxx

分度 G01...、定位 G0...

以第 2 主轴为例，且配套达风总线伺服电机

参数号	名称	设定值	备注
1011	各主轴类型	2	
1013	主轴位置模式时的轴号	见下图说明	



1013 号参数设定：假设以 A 轴作为伺服主轴控制轴，A 轴在位置界面排序为 4，则参数 1013 设定为 4，且 A 轴必须为旋转轴。

5.9.5 转速及反馈设定

5.9.5.1 模拟量最高转速设定

系统参数:

参数号	名称	设定值	备注
1025	主轴第 1 档的最高转速	3000	

达风主轴伺服驱动参数:

参数号	名称	设定值	备注
F0-7	主轴最高转速	3000	

5.9.5.2 系统转速反馈显示

参数号	名称	设定值	备注
1016	编码器线数	2500	
1017	编码器电子齿轮比, 编码器侧齿数	1	
1018	编码器电子齿轮比, 主轴侧齿数	1	

系统版本 2.80.33 之前(不包含)

参数号	名称	设定值	备注
1015	主轴编码器输入地址编号	接 XS36 填 1 接 XS35 填 2	

系统版本 2.80.33 之后(包含)

参数号	名称	设定值	备注
1015	主轴编码器输入地址编号	bcc	
b:编码器接口类型		cc:序号	
0:系统主板编码器接口		b=0 时, c=01/02 使用接口 XS36/XS35 编码器信号	
1:系统主扳手轮接口(仅测速)		b=1 时, c=01 使用接口 XS37 或 XS41 的 A/B 信号	
2:IO 站编码器接口		b=2 时, c 表示 IO 站的序号, 如 C=1 即 1 号 IO 站	
3:使用其他主轴编码器数据		b=3 时, c 表示使用系统内第几主轴转速反馈数据	

注意: 21 总线、31 系列系统支持 2 路编码器接口, 当主轴无转速显示时, 请检查系统接线。

5.10 机床回零设定

参数号	名称	默认
302 第 1 位	各轴回零功能有效/无效	0
302 第 2 位	首次运行不需要/需要回零	1
302 第 3 位	正向/负向回零	0
302 第 4 位	回零减速开关为常开/常闭	0
051 第 2 位	各轴关闭/打开硬限位功能	0
051 第 7 位	正向硬件限位为常开/常闭	0

参数号	名称	默认值
310	各轴回零方式	1
311	各轴回零快速速度(mm/min)	4000
313	各轴回零加减速时的低速	60
320	各轴减速开关到零点最小距离	-10
321	各轴减速开关到零点最小距离	10

● **P310 = 0 时，A 方式回零，回浮动零点，该轴为总线轴时使用；**

在进行方式 A 回零前需要确定事先已建立了浮动零点。浮动零点的建立过程为：移动各轴到需要设定的位置，按[位置]键进入综合坐标显示界面，按[清机床坐标]键后，再按对应需要清的坐标轴按键，对应机床坐标被设为 0,该点即为浮动零点，方式 A 回零即回到机床坐标零点位置。正确设置了机床浮动零点后，系统自动记忆该零点，只要未重新设置浮动零点，以后方式 A 回零均回到该点。

在已有浮动零点的条件下，按 X 轴或 Z 轴方向键一下后，系统自动向浮动零点位置移动，当到达零点后，回零指示灯亮，该轴回零完成。

5.11 自定义按键子程序调用功能

参数设定:

参数号	名称	设定值
9080	快捷键指令调用的程序个数	5
9081	快捷宏指令调用的开头程序号	9100
9082	外接快捷宏调用输入口 0	按键 PLC 地址输入口
9083	外接快捷宏调用输入口 1	按键 PLC 地址输入口
9084	外接快捷宏调用输入口 2	按键 PLC 地址输入口
9085	外接快捷宏调用输入口 3	按键 PLC 地址输入口
...

常用的自定义按键 PLC 地址:

按键名称	31TDa(标准)	31TDVa(标准)	31TDb
K1	X34.1 / 274	X41.3 / 332	X35.0 / 281
K2	X40.3 / 324	X40.1 / 322	X33.2 / 267
K3	X35.2 / 283	X40.3 / 324	X33.1 / 266
K4	-	X33.3 / 268	X32.6 / 263
K5	-	X32.1 / 258	-
K6	-	X32.3 / 260	-

举例:

按下自定义按键 K1, 控制输出口 401 的开与关

K1 按键(地址为 X34.1), 系统参数 9082 设定为 274(表示当输入口接通时, 调用 O9100)

//新建名为 O9100 的程序, 程序内容为:

O9100

G04 I0//抑制程序预读

#1=RDDO[401]//读取输出口(401)的状态

IF[#1==1]//如果 [#1 等于 1]条件成立

 M21 K401//关闭输出口

ELSE//否则

 M20 K401//打开输出口

ENDIF

M99

附录 1：参数列表

以下参数对应软件版本号 2.80.23 之后的版本。

1. 轴/伺服相关设置

0001	各轴相关设置							
	DIA	ROT	RRL	RABS	RABG	RAGM		HID

- DIA 0/1:半径/直径编程
- ROT 0/1:直线轴/旋转轴功能有效
- RRL 0/1:相对坐标不循环/以一周移动量循环
- RABS 0/1:旋转轴绝对指令不就进/就近旋转
- RABG 0/1:旋转轴绝对指令移动方向按相对值/按指令符号
- RAGM 0/1:旋转轴绝对指令移动量不进行/进行一周取模
- HID 0/1:坐标轴显示/不显示

[默认设置] 0000 0000

*0002	伺服/电机控制相关设置							
	SVAC	SSS	MD	JD	SVPT	GREX		

- SVAC 0/1:伺服报警为常开/常闭
- SSS 0/1:不/开放 S 型后速度平滑功能
- MD 0/1:电机移动方向正/负
- JD 0/1:手动移动方向正/负
- SVPT 0/1:伺服为单脉冲/双脉冲(总线系统为 AB 脉冲)
- GREX 0/1:指令电子齿轮比不/使用扩展模式

[默认设置] 1000 0100

*0003	伺服/电机反馈相关设置							
	MFD	FGE	FIPC	POCE				

- MFD 0/1:电机反馈方向正/负
- FGE 0/1:不/使用反馈齿轮比
- FIPC 0/1:位置到位检测时，检测反馈位置/指令位置
- POCE 0/1:使用电机位置/使用记忆位置建立坐标

[默认设置] 0010 0000

*0010	轴所属通道号(多通道专属)
-------	---------------

[说明] 设定各轴所属通道号

0012	各轴轴名称
------	-------

[说明] 1~6 对应 X,Y,Z,A,B,C
101~601 对应 X1,Y1,Z1,A1,B1,C1

0013	各轴小数点位数
------	---------

[默认设置] 3

[说明] 修改小数点位数后，会影响机床坐标值，需要重新设定机床零点

0014	各轴物理轴号
------	--------

[说明] 设定各轴的脉冲口号/总线轴地址号，<0:脉冲轴 >0:总线轴 0:忽略

附录 1: 参数列表 [轴/伺服相关设置]

0016	各轴在基本坐标系下的坐标轴
[默认设置] X:1 Y:2 Z:3 A(旋转轴):4	
[说明] X 轴的平行轴:5 Y 轴的平行轴:6 Z 轴的平行轴:7	
该参数非常重要, 影响所有与插补平面相关的功能指令, 如 G02/G03/G71/G72 等	
0020	各轴指令电子齿轮比倍率系数(从动侧齿数)
[默认设置] 1	
0021	各轴指令电子齿轮比分频系数(电机侧齿数)
[默认设置] 1	
0022	各轴电机一圈指令脉冲数
[默认设置] 10000	
0023	各轴作为直线轴时, 丝杆导程(mm)
[默认设置] 10	
0024	各轴作为旋转轴时, 一圈角度
[默认设置] 360	
0030	各轴电机编码器反馈口(0: 总线反馈)
[默认设置] 0	
[说明] 对于总线轴该参数无效, 一般用于脉冲轴	
0031	各轴反馈输入倍乘系数(编码器侧齿数)
[默认设置] 1	
[说明] 一般不使用该参数, 使用时需要打开 0003 的第 2 位	
0032	各轴反馈输入分频系数(从动轴侧齿数)
[默认设置] 1	
[说明] 一般不使用该参数, 使用时需要打开 0003 的第 2 位	
0033	各轴电机一圈反馈脉冲数
[默认设置] 10000	
[说明] 一般不使用该参数, 使用时需要打开 0003 的第 2 位	
0035	各轴断电移动量最大范围(0:不检查)
[默认设置] 10.00	
[说明] 总线轴专用, 当系统断电重启时会与断电前的坐标进行比较, 大于设定值时报警提示	
0050	各轴伺服位置环增益(KP)(1/s)
[默认设置] 100	
[说明] 设定各轴的增益系数, 对于配套达风伺服驱动, 需要将驱动的 PA102 的值除以 10 填入, 用于螺纹加工、多边形加工的位置补偿	
0060	各轴伺服报警输入口
[说明] 总线轴无效, 用于脉冲轴	
0061	各轴伺服使能输出口
[说明] 总线轴无效, 用于脉冲轴	

0062	各轴使能打开或关闭指令的 P 编号
[默认设置] 0	
[说明] 配合 M20/M21 Pxx 指令使用, 用于打开/关闭指定轴使能	
0063	各轴电机开抱闸输出口
[说明] 不推荐使用, 抱闸推荐使用驱动自身的抱闸输出控制功能	
0064	各轴伺服使能时, 坐标建立延时(ms)
[默认设置] 50	
0065	各轴伺服使能到开抱闸延时(ms)
[默认设置] 200	
0070	各轴 G00 到位检测距离(指令当量)
[默认设置] 100	
0071	各轴切削到位检测距离(指令当量)
[默认设置] 100	
0073	各轴切削时的负载上限(百分比)
[默认设置] 0	
0074	各轴切削时负载上限最大时间(ms)
[默认设置] 0.05	
0075	各轴最大负载上限
[默认设置] 0	
0080	各轴跟随误差上限
[默认设置] 0(不检测)	
[版本需求] 2.80.32+	
[说明] 快速运行一次各轴 G00 速度, 将系统诊断 0313 的值的 1.5 倍填入参数中	
0081	各轴静止跟随误差上限
[默认设置] 0(不检测)	
[版本需求] 2.80.32+	

2. 速度相关设置

0110	G00 快速速度(mm/min)
[默认设置] 10000.000	
0111	G00 快速速度 F0 档速度(mm/min)
[默认设置] 400.000	
0112	G00 快速加速时间常数(mm)
[默认设置] 100	
[说明] 单位: mm, 速度从 0 mm/min 到 10000mm/min 所需要的时间	
0113	G00 快速加速时的低速 FL(mm/min)
[默认设置] 0	
[说明] 可以理解为起跳速度, 启动时速度先直线上升到该参数值后再按照正常加减速升速	
0114	G00 快速减速时间常数(mm)
[默认设置] 100	
[说明] 单位: mm, 速度从 10000mm/min 到 0mm/min 所需要的时间, 等于 0 时按照加速时间来运行	
0115	G00 快速加加速时间(ms)
[默认设置] 30	
[说明] 表示速度变化的快慢, 该值越大轴 G00 定位越平稳但需要的时间会增加	
0120	切削速度上限(mm/min)
[默认设置] 8000.000	
[说明] G01 等切削指令的速度上限	
0121	切削加减速时间常数(ms)
[默认设置] 100	
0122	切削加减速时的低速 FL(mm/min)
[默认设置] 0	
0123	自动切削倍率输入上限(%)
[默认设置] 150	
0125	空运行速度(mm/min)
[默认设置] 2000.000	
0130	手动速度(mm/min)
[默认设置] 200.000	
0131	手动快速速度(mm/min)
[默认设置] 3000.000	
0132	手动进给加减速时间常数(ms)
[默认设置] 200	

0140

旋转轴速度增减速系数

[默认设置] 1.000

[说明] 在不影响齿轮比的情况下，提高旋转轴编程 F 值的速率(>1:增速 <1:减速)

0141

S 型后速度平滑系数

[默认设置] 5

[说明] 该参数可以使轴运动速度平稳,但过大时会导致轨迹误差

3. 螺距/间隙补偿相关设置

0200	螺距/间隙补偿相关设置(um/mm)						
	UPIM						

UPIM 0/1:螺纹补偿导入单位为 um/mm

[默认设置] 0000 0000

0201	反向间隙补偿/螺距补偿各轴设置						
	GAP	PEC	PCER				

GAP 0/1:反向间隙补偿关闭/打开

PEC 0/1:螺距误差补偿关闭/打开

PCER 0/1:螺距补偿上电有效/回零后有效

[默认设置] 0000 0000

0210	反向间隙补偿量(mm)
------	-------------

[默认设置] 0.000

0211	反向间隙补偿速度上限(mm/min)
------	--------------------

[默认设置] 500.000

0212	反向间隙加减速度时间常数(ms)
------	------------------

[默认设置] 150

0213	反向间隙补偿起始速度 FL(mm/min)
------	-----------------------

[默认设置] 200.000

0220	参考点的螺距补偿点号
------	------------

[默认设置] 0

0221	最小位置的螺距补偿点号
------	-------------

[默认设置] 0

0222	最大位置的螺距补偿点号
------	-------------

[默认设置] 0

0223	螺距补偿倍率百分比
------	-----------

[默认设置] 0

0224	螺距补偿补偿点间隔距离
------	-------------

[默认设置] 0

0225	螺距补偿速度上下
------	----------

[默认设置] 3000

0226	螺距补偿加速度时间常数(ms)
------	-----------------

[默认设置] 3000

0226	螺距补偿起始速度 FL
------	-------------

[默认设置] 3000

4. 回零相关设置

0300	回零相关设置							
	MZ1	NWZ						

MZ1 0/1:手动回零 1 键回零/需连续按键

NWZ 0/1:回零后, 使用 G54~G59 工件坐标系/不使用

[默认设置] 0000 0000

0302	各轴回零相关设置							
	ZEN	ANZ	ZDR		ZSR	ZSA		

ZEN 0/1:回零功能无效/有效

ANZ 0/1:首次自动运行不需要/需要回零

ZDR 0/1:正向/负向回零

ZSR 0/1:回零后相对坐标不清零/清零

ZSA 0/1:回零后绝对清零/建立绝对坐标系

[默认设置] 0100 1100

0310	各轴回零方式
------	--------

[默认设置] 1

- [说明]
- 0: A 方式回零, 回零时直接移动至机床坐标为 0 的位置。
 - 1: B 方式回零, 回零时先检测减速开关, 再检测编码器零脉冲。
 - 2: C 方式回零, 回零时先检测减速开关, 然后用低速第二次检测减速开关。
 - 3: D 方式回零, 只检测编码器零脉冲, 通常用于旋转轴。

0311	各轴回零快速速度(mm/min)
------	------------------

[默认设置] 4000.000

0312	各轴回零加减速时间常数(ms)
------	-----------------

[默认设置] 200

0313	各轴回零低速速度(mm/min)
------	------------------

[默认设置] 60.000

0314	各轴减速开关输入口
0320	各轴减速开关到零点最小距离
0321	各轴减速开关到零点最大距离

5. 坐标系相关设置

0400	坐标系相关设置						
	PZSW		GOFS	RLC	FLC		

PZSW 0/1:上电时,用掉电前坐标系/G54 坐标系建立工件坐标

GOFS 0/1:使用/不能使用 G92 或 G50 偏置

RLC 0/1:复位不清除/清除 G52

FLC 0/1:M30 或 M02 时不清除/清除 G52

[默认设置] 0001 1000

0410	各轴回零后自动设定的绝对坐标值(mm)
------	---------------------

[默认设置] 0.000

0411	第二参考点机床坐标
------	-----------

[默认设置] 0.000

[说明] 指定 G30 P2 的各轴机械坐标

0412	第三参考点机床坐标
------	-----------

[默认设置] 0.000

[说明] 指定 G30 P3 的各轴机械坐标

0413	第四参考点机床坐标
------	-----------

[默认设置] 0.000

[说明] 指定 G30 P4 的各轴机械坐标

6. 限位相关设置

0501	各轴限位相关设置							
	SLM1	HLM	SLMZ	HLMZ	SLWC		PHLC	NHLC

SLM 0/1:第 1 软件限位功能无效/有效

HLM 0/1:关闭/打开硬件限位功能

SLMZ 0/1:回零时, 软限位无效/有效

HLMZ 0/1:回零时, 硬限位无效/有效

SLWC 0/1:用机床/工件坐标进行软限位

PHLC 0/1:正向硬件限位长为常开/常闭

NHLC 0/1:负向硬件限位长为常开/常闭

[默认设置] 0000 0000

0502	各轴软限位开关设置							
	SLM2	SLM3						

SLM2 0/1:关闭/打开第 2 软件限位功能

SLM3 0/1:关闭/打开第 3 限位功能功能

[默认设置] 0000 0000

0503	软限位控制相关设置							
	PSLM							

PSLM 0/1:移动前软限位检查关闭/开放

[默认设置] 0000 0000

0510	第 1 正向软限位坐标
------	-------------

[默认设置] 0.000

0511	第 1 负向软限位坐标
------	-------------

[默认设置] 0.000

0512	第 2 正向软限位坐标
------	-------------

[默认设置] 0.000

0513	第 2 负向软限位坐标
------	-------------

[默认设置] 0.000

0514	第 3 正向软限位坐标
------	-------------

[默认设置] 0.000

0515	第 3 负向软限位坐标
------	-------------

[默认设置] 0.000

0520	正向硬限位输入口
0521	负向硬限位输入口

7. 手轮相关设置(2.80.30 以前)

0600	手轮设置							
	HDL D	HDL X	HDL R	HDL I	HDL DI			

HDL D 0/1:手轮方向为正向/负向

HDL X 0/1:手轮为普通手轮/手持单元

HDL R 0/1:关闭/打开手轮回退

HDL I 0/1:手轮进给时, 超过最大速度脉冲的脉冲不忽略/忽略

HDL DI 0/1:手轮选择轴移动时, 手轮反向给定脉冲不忽略/忽略

[默认设置] 0001 1000

0610	各轴手轮速度上限
------	----------

[默认设置] 0.000

0611	各轴手轮加减速的低速 FL(指数型专用)
------	----------------------

[默认设置] 100

0612	各轴手轮加减速时间常数
------	-------------

[默认设置] 150

0615	各轴手轮移动基本单位倍率
------	--------------

[默认设置] 1

0616	手轮倍率输入上限
------	----------

[默认设置] 100

0617	手轮试运行快速倍率移动上限
------	---------------

[默认设置] 25

0620	各轴手轮选择输入口
------	-----------

[默认设置] 0

0621	手轮倍率*1 输入口
0622	手轮倍率*10 输入口
0623	手轮倍率*100 输入口
0624	手轮倍率*1000 输入口
0625	手轮模式选择输入口
0626	手轮中断模式选择输入口
0626	手轮中断模式选择输入口
0630	各轴手轮中断速度上限(mm/min)

[默认设置] 500.000

0631	手轮中断模加减速时间常数(ms)
------	------------------

[默认设置] 400

8. 手轮相关设置(2.80.31 之后)

0600	手轮设置						
			HDLR	HDLI	HDLDI		

HDLR 0/1:关闭/打开手轮回退

HDLI 0/1:手轮进给时, 超过最大速度脉冲的脉冲不忽略/忽略

HDLDI 0/1:手轮选择轴移动时, 手轮反向给定脉冲不忽略/忽略

[默认设置] 0001 1000

0610	[-]系统各手轮接口设置(aaabcc)
------	----------------------

[默认设置] 1

[说明] aaa:站号选择, 0:主板 1~999:扩展模块的站号

b:类型, 0:手轮接口 1:编码器接口

cc:接口序号, 范围 1~99

0611	各通道第 1 手轮接口选择(abc)
------	--------------------

[默认设置] 1

[说明] a:轴选, 0 或 1:面板按键 2:手持单元

b:倍率, 0 或 1:面板按键 2:手持单元

c:接口选择, 范围 1~2, 选择系统参数 610 的接口

0612	各通道第 2 手轮接口选择(abc)
------	--------------------

[默认设置] 1

[说明] a:轴选, 0 或 1:面板按键 2:手持单元

b:倍率, 0 或 1:面板按键 2:手持单元

c:接口选择, 范围 1~2, 选择系统参数 610 的接口

0613	各通道第 3 手轮接口选择(abc)
------	--------------------

[默认设置] 1

[说明] a:轴选, 0 或 1:面板按键 2:手持单元

b:倍率, 0 或 1:面板按键 2:手持单元

c:接口选择, 范围 1~2, 选择系统参数 610 的接口

0620	各轴手轮速度上限
------	----------

0621	各轴手轮加减速的低速 FL
------	---------------

[默认设置] 1

[说明] 该参数在后续版本已去除

0622	各轴手轮加减速时间常数
------	-------------

0625	各轴手轮移动基本单位倍率
------	--------------

[默认设置] 1

[说明] 当系统小数点位数增加时, 该参数需要按 10 的倍率提高

0626	手轮倍率输入上限
------	----------

0627	手轮试运行快速倍率移动上限
------	---------------

0630	各轴手轮选择输入口(内置 PLC 时有效)
------	-----------------------

0631	手轮倍率*1 输入口(内置 PLC 时有效)
------	------------------------

附录 1: 参数列表[手轮相关设置(2.80.31 之后)]

0632	手轮倍率*10 输入口(内置 PLC 时有效)
0633	手轮倍率*100 输入口(内置 PLC 时有效)
0634	手轮倍率*1000 输入口(内置 PLC 时有效)
0635	手轮模式选择输入口(内置 PLC 时有效)
0636	手轮中断模式选择输入口(内置 PLC 时有效)
0640	各轴手轮中断速度上限(mm/min)
0641	手轮中断模加减速时间常数(ms)

9. 主轴相关设置

1000	主轴相关通道设置						
	SCSU	SISO	SPNE	CTSA	SOVD		

SCSU 0/1:USER1 键用作主轴速度位置切换/自定义

SISO 0/1:主轴点动键用作点动/主轴定位

SPNE 0/1:通道内多主轴无效/有效

CTSA 0/1:切削加工时，不检测/检测主轴转速到达

SOVD 0/1:主轴倍率共用/分开

[默认设置] 0000 0000

1001	各主轴相关设置						
	SSRV		SSTR	SSTCE	SSPCE	SSPCE	SSAH

SSRV 0/1:速度脉冲方向(或总线)，正向/反向

SSTR 0/1:星三角启动功能关闭/打开

SSTCE 0/1:主轴启动时，不/检测实际转速已到达

SSPCE 0/1:主轴停止时，不/检测转速已停止

SSPCE 0/1:主轴停止时，模拟量输出不保存/保持

[默认设置] 0000 0000

1002	主轴互锁相关设置						
	SPQP	SPTS	SSPAL	SPRST	SPM30		

SPQP 0/1:主轴启动时不检测/检测卡盘夹紧

SPTS 0/1:主轴启动时不检测/检测尾座进退

SSPAL 0/1:系统报警时，停/不停该主轴

SPRST 0/1:复位时，不停该主轴

SPM30 0/1:M30 时，不停该主轴

[默认设置] 0000 0000

1003	各主轴/伺服反馈和输入相关设置						
	SERFD	SALC				SMEG	SCEZ

SERFD 0/1:主轴编码器反馈方向正/负

SALC 0/1:主轴报警为常开/常闭

SMEG 0/1:主轴编码器多电子齿轮比，无效/有效

SCEZ 0/1:总线式主轴，不检测/检测零信号(需伺服支持)

[默认设置] 0000 0000

附录 1: 参数列表[主轴相关设置]

1004	主轴速度/位置相关设置							
	SCPO	SCCP	SPAZ	SCOP	SCOR	CSRS	CSPFR	

- SCPO 0/1:主轴上电时处于速度/位置模式
 SPTS 0/1:主轴位置模式完成后不/设置坐标
 SPAZ 0/1:主轴位置模式旋转停止时, 不/停止在准停位置位置
 SCOP 0/1:主轴第一次位置模式时, 不/执行主轴准停
 SCOR 0/1:主轴每次位置模式时, 不/执行主轴准停
 CSRS 0/1:主轴位置模式下复位时, 不/切换到速度模式
 CSPFR 0/1:主轴位置模式时, 不/可以使用主轴正反转指令

[默认设置] 0000 0000

1005	各主轴准停相关设置						
	SORC	SORRS	SORWS	SORWE	SORP	SORQS	

- SORC 0/1:主轴准停完成后不/设置坐标
 SORRS 0/1:复位时, 主轴准停不/关闭输出口
 SORWS 0/1:主轴准停时, 不/等待主轴停止完成
 SORWE 0/1:主轴准停时, 不/等待编码器停止
 SORP 0/1:主轴准停输出电平/脉冲信号
 SORQS 0/1:主轴准停时, 正常停主轴/快速模式

[默认设置] 0000 0000

*1010	各主轴所属通道号(多通道专属)
-------	-----------------

1011	主轴类型(0:速度)(1:换挡)(2:位置)(3:CS 伺服主轴)
------	-----------------------------------

[默认设置] 3

[说明] 设定为 3 时可以使用 M18 与 M19, 设定为 2 或 3 时必须设定 1013 号参数

1012	主轴模拟量控制时的输出地址编号(aabcc)
------	------------------------

[默认设置] 1

[版本支持] 软件版本 2.80.31+

[说明] aaa:站号选择, 0:主板 1~999:扩展模块的站号
 b:类型, 0:模拟量 1:速度脉冲
 cc:接口序号, 范围 1~99

1013	主轴位置控制时的通道轴号(通道内)
------	-------------------

[默认设置] 0

1015	主轴编码器输入地址号(bcc)
------	-----------------

[默认设置] 1

[版本支持] 软件版本 2.80.33 之前(不包含)

[版本说明] 使用 XS36 接口用 1, 使用 XS35 接口用 2, 总线轴反馈时填 0

[版本支持] 软件版本 2.80.33+

[版本说明] b:类型, 0:主板编码器口 1:主车手轮编码器 2:IO 站编码器口 3:其中主轴
 cc:序号, 范围 1~99

1016	编码器线数
[默认设置] 1024	
[说明] 对于总线反馈，按照系统参数 0022 对应轴 ÷4 填入，例如 A 轴的 0022 参数设定为 131072，则该参数填入 $131072 \div 4 = 32768$	
1020	编码器电子齿轮比，主轴侧齿数
[默认设置] 1	
1021	编码器电子齿轮比，编码器侧齿数
[默认设置] 1	
1025	主轴第 1 档的最高转速(r/min)
[默认设置] 3000	
1026	主轴第 2 档的最高转速(r/min)
[默认设置] 2000	
1027	主轴第 3 档的最高转速(r/min)
[默认设置] 1000	
1028	主轴第 4 档的最高转速(r/min)
[默认设置] 500	
1030	主轴正转输出口
1031	主轴反转输出口
1032	主轴停止输出口
1033	主轴制动输出口
1034	主轴启动延时时间(ms)
[默认设置] 200	
1035	主轴换向延时时间(ms)
[默认设置] 300	
1036	主轴停止延时时间(ms)
[默认设置] 100	
1037	主轴停止制动延时时间(ms)
[默认设置] 0	
1038	主轴正转输出时间(ms)
[默认设置] 0	
1039	主轴反转输出时间(ms)
[默认设置] 0	
1040	主轴停止输出时间(ms)
[默认设置] 100	
1041	主轴制动输出时间(ms)
[默认设置] 100	
1045	外接主轴正转输入口

附录 1: 参数列表[主轴相关设置]

1046	外接主轴反转输入口
1047	外接主轴停止输入口
1050	外接主轴正向点动输入口
1051	主轴反向点动输入口
1052	主轴点动转速(r/min)
[默认设置] 50	
1055	G96 时主轴最低转速(r/min)
[默认设置] 50	
1056	视主轴为停止的实际转速上限 (r/min)
[默认设置] 12	
1057	主轴实际转速与目标转速偏差范围 (%)
[默认设置] 15	
1058	切削加工时, 等待主轴转速到达时限(ms)
[默认设置] 8000	
1059	主轴启动时, 等待主轴转速到达时限(ms)
[默认设置] 8000	
1070	主轴位置模式输出口
1072	主轴位置模式到位输入口
1074	主轴位置模式到位信号等待时间上限(ms)
[默认设置] 1000	
1073	主轴位置模式到位延时时间(ms)
[默认设置] 1000	
1074	主轴位置模式时加减速时间常数(ms)
[默认设置] 200	
1075	主轴速度模式输出口
1076	主轴速度模式到位输入口
1077	主轴速度模式到位等待时间上限(ms)
1078	主轴速度模式到位延时时间(mm)
[默认设置] 200	
1080	主轴准停输出口
1081	主轴定位完成输入口
1082	主轴准停完成信号等待时间上限(ms)
[默认设置] 200	
1083	主轴准停完成延时时间(ms)
[默认设置] 0	
1084	主轴定位完成后的机床坐标值(mm)

[默认设置] 0

1090	主轴使能输出模式(0:上电使能, 1:速度模式使能, 2:速度及位置使能)
1091	主轴使能输出口
1092	主轴报警输入口
1100	主轴档位数量

[默认设置] 4

1122	第 2 档编码器电子齿轮比, 编码器侧齿数
1123	第 2 档编码器电子齿轮比, 主轴侧齿数
1124	第 3 档编码器电子齿轮比, 编码器侧齿数
1125	第 3 档编码器电子齿轮比, 主轴侧齿数
1126	第 4 档编码器电子齿轮比, 编码器侧齿数
1127	第 4 档编码器电子齿轮比, 主轴侧齿数

1151	S01 输出口
1152	S02 输出口
1153	S03 输出口
1154	S04 输出口

1155	S01 到位输入口
1156	S02 到位输入口
1157	S03 到位输入口
1158	S04 到位输入口

1159	档位间切换到位等待时间上限(ms)
------	-------------------

[默认设置] 3000

1160	档位间切换延时时间(ms)
------	---------------

[默认设置] 200

1161	换挡完成延时时间(ms)
------	--------------

[默认设置] 200

1300	各主轴锁紧相关设置						
	SLKPO	RSTSL	M30SL	SURA	SLTL	SLKSA	

SLKPO 0/1:主轴上电时处于松开/锁紧状态

RSTSL 0/1:复位时, 主轴不松开/松开

M30SL 0/1: M30 时, 主轴不松开/松开

SURA 0/1:主轴定位时, 不/自动松开锁紧

SLTL 0/1:主轴锁住时, 不/限制负责输出

SLKSA 0/1:启动主轴时, 不/自动松开锁紧

[默认设置] 0000 0000

附录 1: 参数列表[主轴相关设置]

1310	主轴锁紧夹紧输出口(M12)
1311	主轴锁紧松开输出口(M13)
1312	外接主轴锁紧输入口
1313	外接主轴锁紧松开输入口
1314	主轴锁紧夹紧到位输入口
1315	主轴锁紧松开到位输入口
1316	主轴锁紧负载限制值
1320	主轴锁紧前等待主轴停止时间上限(ms)

[默认设置] 5000

1321	主轴锁紧允许的实际转速上限(mm/min)
------	-----------------------

[默认设置] 10

1322	主轴锁紧前延时时间(ms)
------	---------------

[默认设置] 1000

1323	主轴锁紧夹紧到位等待时间上限(ms)
------	--------------------

[默认设置] 5000

1324	主轴锁紧后延时时间(ms)
------	---------------

[默认设置] 1000

1325	主轴锁紧松开到位等待时间上限(ms)
------	--------------------

[默认设置] 5000

1326	主轴锁紧松开延时时间(ms)
------	----------------

[默认设置] 1000

1400	主轴同步第 1 组相关设置						
	SSYNP	SSES	SSYNR	SSYSD	SSYPI		

SSYNP 0/1:同步模式为编码器模式/位置模式

SSES 0/1:编码器反馈方式主轴同步时, 从动轴/不进行切削速度平滑

SSYNR 0/1:不指定 R 时, 从当前位置/0 位置同步

SSYSD 0/1:从动轴正向/负向运动

SSYPI 0/1:从动轴使用 P 调节/PI 调节

[默认设置] 1010 0000

1410	主轴同步方式时, 从动轴最高转速(r/min)
------	-------------------------

[默认设置] 3000

1411	主轴同步方式时, 从动轴时间常数(ms)
------	----------------------

[默认设置] 300

1412	主轴同步方式时, 从动轴速度平滑
------	------------------

[默认设置] 50

1414	主轴同步方式时, 各主轴负载限制(百分比)(0~300, 0 表示不限制)
------	---------------------------------------

[默认设置] 30

1420	主轴同步第 1 组，主动主轴号
1421	主轴同步第 1 组，从动主轴号
1422	主轴同步第 2 组，主动主轴号
1423	主轴同步第 2 组，从动主轴号
1424	主轴同步第 3 组，主动主轴号
1425	主轴同步第 4 组，主动主轴号

10. 刀架相关设置

1500	TCHK	TE00	TBC	TCC	TECK			
------	------	------	-----	-----	------	--	--	--

TCHK 0/1:换刀完成后, 不检测/检测刀号

TE00 0/1:不允许/允许 0 号刀

TBC0/1:换刀后, 相对坐标相对于换刀前/换刀后

TCC0/1:目标刀号与当前刀号相同时, 仍执行换刀

TECK 0/1:刀号错误实时检测, 关闭/打开

[默认设置] 1000 0000

1501	刀架输入设置 1							
	T08C	T07C	T06C	T05C	T04C	T03C	T02C	T01C

T08C 0/1:T08 为常开/常闭信号

T07C 0/1:T07 为常开/常闭信号

T06C 0/1:T06 为常开/常闭信号

T05C 0/1:T05 为常开/常闭信号

T04C 0/1:T04 为常开/常闭信号

T03C 0/1:T03 为常开/常闭信号

T02C 0/1:T02 为常开/常闭信号

T01C 0/1:T01 为常开/常闭信号

[默认设置] 0000 0000

1502	刀架输入设置 2							
	TCPE	TCPC			T12C	T11C	T10C	T09C

TCPE 0/1:不检测/检测 TCP 信号

TCPC 0/1:TCP 为常开/常闭信号

T12C 0/1:T12 为常开/常闭信号

T11C 0/1:T11 为常开/常闭信号

T10C 0/1:T10 为常开/常闭信号

T09C 0/1:T09 为常开/常闭信号

[默认设置] 0000 0000

1510	刀架类型(0: 排刀 1: 电动刀架)
------	----------------------

[默认设置] 0

[说明] 当刀架类型大于 3 时, 需要外置 PLC 支持

1511	刀具数量
------	------

[默认设置] 4

1520	T01 输入口
1521	T02 输入口
1522	T03 输入口
1523	T04 输入口
1524	T05 输入口
1525	T06 输入口
1526	T07 输入口

1527	T08 输入口
1528	T09 输入口
1529	T10 输入口
1530	T11 输入口
1531	T12 输入口
1532	TCP 输入口
1540	刀架正转输出口
1541	刀架反转输出口
1542	刀架锁紧输出口
1543	刀架松开输出口
1550	换刀时间上限(ms)

[默认设置] 8000

1551	换刀时正反转间的延时(ms)
------	----------------

[默认设置] 20

1552	换刀时反转到接收 TCP 时间上限(ms)
------	-----------------------

[默认设置] 1000

1553	刀位到达后反转锁紧保持时间(ms)
------	-------------------

[默认设置] 200

11. 卡盘相关设置

1600	卡盘相关设置						
	CLPP	UCLP		QPLC	QPD	XQPH	

M10P 0/1:M10 输出为电平/脉冲

M11P 0/1:M11 输出为电平/脉冲

QPLC 0/1:卡盘方向由参数/PLC 决定

QPD 0/1:卡盘为内卡/外卡

XQPH 0/1: 外接夹紧松开为脉冲/保持信号

[默认设置] 0000 0000

1601	卡盘互锁相关设置						
	QPSL	MQPSL	MQPOP	QPEL	MQPST	QPST	UQPCE

QPSL 0/1: 主轴旋转时(通过输出判断)不可/可以执行自动卡盘松开

MQPSL 0/1: 主轴旋转时(通过输出判断)不可/可以执行手动卡盘松开

MQPOP 0/1:自动运行时不响应/响应手动卡盘

QPEL 0/1:松开时, 不/等待主轴转速低于允许转速

MQPST 0/1:自动运行时, 不响应/响应手动加紧

QPST 0/1:松开时, 可/不可循环启动运行

UQPCE 0/1:松开时, 不/检测主轴转速超过允许上限

[默认设置] 0001 1000

1602	卡盘上电相关设置						
	QPRS	QPON	QPOF				

QPRS 0/1:上电时, 卡盘不/恢复断电前的状态

QPON 0/1:上电时, 卡盘不/输出夹紧

QPOF 0/1:上电时, 卡盘不/输出松开

[默认设置] 0000 1000

1610	卡盘夹紧输出口
1611	卡盘松开输出口
1620	外接卡盘夹紧输入口
1621	外接卡盘松开输入口
1622	外接卡盘方向选择输入口
1625	卡盘夹紧到位输入口
1626	卡盘松开到位输入口
1630	卡盘夹紧到位信号等待时间上限(ms)
1631	卡盘松开到位信号等待时间上限(ms)
1632	卡盘夹紧到位延时时间(ms)
1633	卡盘松开到位延时时间(ms)
1640	卡盘松开允许实际转速上限(r/min)
1641	卡盘松开, 等待转速低于允许转速的时间上限(ms)

[默认设置] 10000

12. 尾座相关设置

1700	尾座相关设置							
	M78P	M79P			TSRST			

M78P 0/1:M78 输出为电平/脉冲

M79P 0/1:M79 输出为电平/脉冲

TSRST 0/1:尾座不退回/退回

[默认设置] 0000 0000

1701	尾座互锁相关设置							
	QPSL	MTSOP	MTSSL					

QPSL 0/1:主轴启动时不可/可以执行自动尾座退

MTSOP 0/1:自动运行时不响应/响应手动尾座

MTSSL 0/1:主轴启动时不可/可以执行手动尾座退

[默认设置] 0000 0000

1710	尾座进输出口
1711	尾座退输出口
1720	外接尾座进进输入口
1721	外接尾座进退输入口
1722	尾座进到位输入口
1722	尾座退到位输入口
1730	尾座进到位信号等待时间上限(ms)

[默认设置] 5000

1731	尾座退到位信号等待时间上限(ms)
------	-------------------

[默认设置] 5000

1732	尾座进到位延时时间(ms)
------	---------------

[默认设置] 500

1733	尾座退到位延时时间(ms)
------	---------------

[默认设置] 500

13. 润滑相关设置

1800	润滑相关设定						
	LUBC	LASP	LBPO	MLBOP	LAST	LUBRST	

LUBC 0/1: 润滑报警为常开/常闭

LASP 0/1: 润滑报警时停/不停加工

LBPO 0/1: 开机润滑关闭/打开

MLBOP 0/1: 自动运行时, 不响应/响应手动润滑

LAST 0/1: 润滑报警不停加工时, 可/不可启动加工

LUBRST 0/1: 复位时, 不关闭/关闭润滑

[默认设置] 0001 0000

1810	润滑报警输入口
1811	润滑输出口
1812	润滑输出压力到达输入口
1820	润滑输出压力到达信号等待时间上限
1821	M32 延时时间(ms)
1822	M33 延时时间(ms)
1825	润滑输出时间(ms)
1826	自动润滑时间间隔(ms)

14. 系统配置相关设置

2000	显示相关设置							
	MDIA	MDIC	MDIR		ALMS	EDTS	MDIS	

- MDIA 0/1:单行 MDI 时,不/更新多行 MDI
 MDIC 0/1:执行后不清除/清除多行 MDI
 MDIR 0/1:MDI 界面,复位不清除/清除多行 MDI
 ALMS 0/1:报警时不切换/切换到报警界面
 EDTS 0/1:模式切换至 EDIT 时,不切换/切换到 EDIT 界面
 MDIS 0/1:位置界面模式切换至 MDI 时,不/切换到 MDI 界面

[默认设置] 1000 1100

2001	显示相关设置 2							
	GREED	EDARK						

- GREED 0/1:图形界面模式切换至 EDIT 时, 不切换/切换到 EDIT 界面
 EDARK 0/1:编辑器使用浅色/深色模式(版本支持: 2.80.31+)

[默认设置] 0000 0000

2002	计件计时相关设置							
	RCPA	CSCT	WCPO	TCPO	M30CP	M30CC	M99CP	

- RCPA 0/1:关闭/打开计件数到达检测
 CSCT 0/1:计件后不/停止循环时间计时
 WCPO 0/1:上电计数不清零/清零
 TCPO 0/1:上电运行时间不清零/清零
 M30CP 0/1:执行 M30 时不计数/计数
 M30CC 0/1:执行 M30 时不清除/清除计数
 M99CP 0/1:执行主程序中的 M99 时不计数/计数

[默认设置] 1000 1010

2003	操作开关/允许设置							
	PARSW	PRGSW	MVOPE	QMDI		RTPOS	KEY1	

- PARSW 0/1:参数开关无效/有效
 PRGSW 0/1:程序开关无效/有效
 MVOPE 0/1:加工中不/可以修改宏变量
 QMDI 0/1:位置界面快捷 MDI 功能打开/关闭
 RTPOS 0/1:返回顶层按钮时, 同时返回位置界面:关闭/打开
 KEY1 0/1:不/使用 KEY1 进行存储保护(G0046.3)

[默认设置] 0000 0000

附录 1: 参数列表[系统配置相关设置]

2004	操作密码设置							
	PARPS	PRGPS	CMCPS	POPS	O9KPS	O8KPS	MVPS	DOPS

PARPS 0/1:参数密码无效/有效
 PRGPS 0/1:程序密码无效/有效
 CMCPS 0/1:清机床坐标不/需要密码
 POPS 0/1:开机密码无效
 O9KPS 0/1:O9xxx 程序编辑密码无效/有效
 O8KPS 0/1:O8xxx 程序编辑密码无效/有效
 MVPS 0/1:宏变量密码无效/有效
 DOPS 0/1:输出口手动设置无效/有效

2005	操作密码设置 2							
	PRTPS							

PRTPS 0/1:计件调整密码无效/有效
 [默认设置] 0000 0000

2006	程序编辑相关设置							
	SEQ							

SEQ 0/1:关闭/打开编辑时自动插入行号
 [默认设置] 0000 0000

2007	程序显示相关设置							
	SO9K	SO8K	SHP					

SO9K 0/1:显示/不显示 O9xxx 的程序
 SO8K 0/1:显示/不显示 O8xxx 的程序
 SHP 0/1:文件列表中, 不/显示隐藏文件
 [默认设置] 0000 0000

2007	手动运行相关设置							
	MIR							

MIR 0/1: 手动干预返回功能, 无效/有效
 [默认设置] 0000 0000

2011	语言选择(0:中文(Chinese),1:(English))							
2020	编辑递增序号							

[默认设置] 10

2031	开机画面显示延时(ms)							
------	--------------	--	--	--	--	--	--	--

[默认设置] 1000

2032	位置界面显示主轴个数							
------	------------	--	--	--	--	--	--	--

[说明] 最多 4 个

2035	系统中主轴个数							
------	---------	--	--	--	--	--	--	--

[说明] 单通道时最多 4 个, 多通道时最多通道数×3

2036	系统中轴个数							
------	--------	--	--	--	--	--	--	--

[说明] 设定值小于系统诊断中 0005 的轴名称个数

*2100	EtherCAT 总线相关设置						
	ECF	EXG	ECRS	ECAD			

ECF 0/1:使用正常/快速连接方式

EXG 0/1:使用 ECAT 口连接/使用 ENET 口连接

ECRS 0/1:开电时, 对网口不/进行强制复位

ECAD 0/1:对于未知从站, 使用别名/自动增量地址(当存在非达风伺服驱动从站时)

[默认设置] 0000 0000

*2105	总线通讯周期选择(0:500US 1:1000US 2:2000US 3:4000US)
-------	--

[默认设置] 1

*2106	总线超时附加(us)
*2107	丢帧最大容错次数
*2108	WKC 错误容错次数
*2109	总线连续 WKC 报警阈值

*2115	MODBUS 总线相关设置(软件版本 2.80.33 之前(不包含))						
		MBPD	MBPE				MBNT

MBPD 0/1:有校验/无校验

MBPE 0/1:奇校验/偶效验

MBNT 0/1:使用串口/网口进行 modbus 通讯

[默认设置] 0000 0000

*2116	MODBUS 从站地址(软件版本 2.80.33 之前(不包含))
*2117	串口通讯波特率(4800,9600,19200,38400,57600,115200) (软件版本 2.80.33 之前(不包含))

*2120	串口通讯波特率(4800,9600,19200,38400,57600,115200) (软件版本 2.80.33+)
*2121	串口奇偶校验(0:无校验 1:奇校验 2:偶校验) (软件版本 2.80.33+)
*2130	Modbus 从站端口选择(0:关闭 1:串口 1 11:网口) (软件版本 2.80.33+)
*2131	Modbus 从站站地址(软件版本 2.80.33+)
*2135	Modbus 主站端口选择(0:关闭 1:串口 1) (软件版本 2.80.33+)

15. 程序相关设置

2200	程序相关设置							
	GSB							

GSB0/1:车床系统选择 G 代码体系 A/B

[默认设置] 0000 0000

2201	程序模态相关设置							
	MG01	MG61	MFPR	MG17				

MG01 0/1:上电时为 G00/G01 模式

MG61 0/1:自动运行时默认处于 G64/G61 模式

MFPR 0/1:上电时处于每分进给/每转进给模式

MG17 0/1:上电时处于 G18/G17 模式

[默认设置] 0000 0000

2202	程序模态复位相关设置							
	MG01	MG61	MFPR	MG17		PGRS		

RG01 0/1:复位时, 不/复位 G00/G01 模态至上电状态

RG61 0/1:复位时, 不/复位 G61/G64 模态至上电状态

RFPR 0/1:复位时, 不/复位每分进给/每转进给模式至上电状态

RG17 0/1:复位时, 不/复位 G18/G17 模态至上电状态

PGRS 0/1:复位返回程序头

[默认设置] 0000 0000

2203	程序控制相关设置							
	AOCL	G00L	G107N					

AOCL 0/1:圆弧中心检测关闭/打开

G00L 0/1:G00 方式为各轴以最高速度运行/线性同动

G107N 0/1:G7.1(G107)旋转轴反转/正转

[默认设置] 1000 0000

2205	程序预读控制相关设置							
	TNB	M91NB	G10NB					

TNB0/1:执行换刀指令不/抑制程序缓冲

M91NB 0/1:M91 指令不/抑制程序缓冲

G10NB 0/1 :G10 指令不/抑制程序缓冲

[默认设置] 0100 0000

2209	上电时程序相关设置							
	PNPO	MHPO						

PNPO 0/1:上电时, 打开当前程序/指定程序

MHPO 0/1:上电时, 恢复断电前程序的位置/返回程序顶部

[默认设置] 0000 0000

2210	圆弧中心检查时最大半径误差(mm)
------	-------------------

[说明] 系统参数 2203 第 1 位打开有效，执行圆弧指令时，若编程终点坐标偏差大于系统计算的理论终点时，则产生圆弧报警

2220	上电时，打开指定程序号
2221	上电时，各主轴默认设定转速(mm/min)
2222	上电时默认设定进给速度(mm/min)
2223	上电时默认设定进给速度(mm/rev)
2310	G00 间过渡启动速度比

[说明] G00 之间的过渡

16. 刀补相关设置

2500	刀具补偿相关设置							
	CCC	CSBK	CCSN		TOEO			

CCC0/1:刀补补偿时, 外侧拐角的连接方式为直线/圆弧

CSBK 0/1:刀具半径补偿内部创建的程序段不单段停止/单段停止

CCSN 0/1:刀具半径补偿为缩短型补偿时, 不/判断下一段过短

TOEO 0/1:加工中修改刀补时, 下个 T 指令生效/下段程序生效新的刀补值

[默认设置] 0000 0000

2501	刀具补偿输入相关设置							
	PNPO	MHPO						

TOIE 0/1:刀具偏置界面, 增量输入方式(UVW)关闭/打开

TWAE 0/1:刀具磨损界面, 绝对输入方式(XYZ)关闭/打开

TWAI 0/1:刀具磨损界面, 快捷输入方式(XYZ)用作增量输入关闭/打开

[默认设置] 1000 0000

2510	刀具磨损补偿最大值(mm)							
2511	刀具磨损补偿输入最大值(mm)							
2520	刀具磨损补偿外部输入补偿量(mm)							
2600	刀具寿命相关设置							
	TLEN	TLM6	TLFST					

TLEN 0/1:刀具寿命管理功能无效/有效

TLM6 0/1:通过 T/M6 指令管理刀具寿命

TLFST 0/1:换刀/程序启动时, 检测寿命到达

[默认设置] 0000 0000

2610	刀具寿命到达锁定时间(s)							
------	---------------	--	--	--	--	--	--	--

[默认设置] 0

[说明] 当前刀具寿命报警出现时, 锁定刀具寿命界面的允许操作时间

2620	刀具负载相关设置							
	TLDEN	TLDM6	TLDSW					

TLDEN 0/1:刀具负载管理功能无效/有效

TLDM6 0/1:通过 T/M06 指令管理刀具负载

TLDSW 0/1:程序启动时, 检查负载磨损状态无效/有效

[默认设置] 0000 0000

2621	刀具磨损负载学习量							
2622	刀具磨损负载最小值(=0 表示不限制)							
2623	刀具磨损负载最大值(=0 表示不限制)							
2625	刀具损坏负载学习量							
2627	刀具损坏负载最小值(=0 表示不限制)							
2628	刀具损坏负载最大值(=0 表示不限制)							

17. IO 相关设置

2700	IO 相关设置							
	ESPC	ESP2C						

ESPC 0/1:急停(ESP)为常开/常闭

ESP2C 0/1:急停(ESP2)为常开/常闭

[默认设置] 0000 0000

2710	输入信号宽度(ms)
------	------------

[默认设置] 80

[说明] 主板输入信号保持该参数指定的时间后，才作为有效信号使用

2711	急停输入口
------	-------

[说明] 系统急停功能，与 PLC 的急停信号 G8.4 相互独立，均会产生急停报警

2712	急停 2 输入口
------	----------

[说明] 系统急停功能，与 PLC 的急停信号 G8.4 相互独立，均会产生急停报警

2713	各通道急停输入口
------	----------

[说明] 系统急停功能，与 PLC 的急停信号 G8.4 相互独立，均会产生急停报警

*2720	总线 IO 站地址
*2721	总线 IO 站 X 起始地址
*2722	总线 IO 站 Y 起始地址
*2723	总线 IO 站输入信号宽度(ms)

[默认设置] 80

[说明] IO 站输入信号保持该参数指定的时间后，才作为有效信号使用

*2725	总线 IO 站 AD 的 X 起始位置
-------	---------------------

[说明] 将 IO 站接收到的模拟电压映射到系统 PLC 的 X 地址

18. PLC 相关设置

3000	PLC 相关设置							
	PLCEN	EFPLCS						

PLCEN 0/1:使用内置/开放 PLC

EFPLCS 0/1:内置 PLC 开放时, 关闭/打开内置 PLC

[默认设置] 0000 0000

3001	互锁信号相关设置相关设置							
	ITX							

ITX 0/1: 关闭/打开各轴互锁功能(一般与 M12、M13 功能一同使用)

[默认设置] 0000 0000

3300	PLC 相关功能设置 1							
		MLEN	WTAL	ALEN	JKU	RTM	EHDC	SPSSP

MLEN 0/1:机床锁功能关闭/打开

ALEN 0/1:辅助锁功能关闭/打开

WTAL 0/1:等待超时作为警告/报警处理

JKU 0/1:各轴手动移动键自定义, 关闭/打开

RTM 0/1:手动快速按键不保存/保持

EHDC 0/1:外接进给保持常开/常闭

SPSP 0/1:暂停停不主轴/停主轴

[默认设置] 0000 0100

3301	PLC 相关功能设置 2							
	CFM8	CFM32	CFM78	CFM10	CFSP			

CFM8 0/1:内置 PLC 时, M8/M9 功能打开/关闭

CFM32 0/1:内置 PLC 时, M32/M33 功能打开/关闭

CFM78 0/1:内置 PLC 时, M78/M79 功能打开/关闭

CFM10 0/1:内置 PLC 时, M10/M11 功能打开/关闭

CFSP 0/1:内置 PLC 时, 主轴功能打开/关闭

[默认设置] 0000 0000

3302	内置 PLC 倍率相关设置							
	CFROV	CFFOV	CFSOV		RXOV	FXOV	SXOV	

CFROV 0/1:内置 PLC 时, 快速倍率有效/关闭

CFFOV 0/1:内置 PLC 时, 进给倍率有效/关闭

CFSOV 0/1:内置 PLC 时, 主轴倍率有效/无效

RXOV 0/1:内置 PLC 快速倍率有效时, 使用面板倍率/外接

FXOV 0/1:内置 PLC 进给倍率有效时, 使用面板倍率/外接

SXOV 0/1:内置 PLC 主轴倍率有效时, 使用面板倍率/外接

[默认设置] 0000 0000

3303	内置 PLC 三位开关相关设置							
	TSW	TSWS						

TSW 0/1:三位开关无效/有效

TSWS 0/1:三位开关直接启动加工无效/有效

[默认设置] 0000 0000

3304	内置 PLC 安全门相关设置							
	SFDR	SFDSP	SFDC	SFDL				

FDR 0/1:防护门无效/有效

SFDSP 0/1:防护门报警时不停/停加工

SFDC 0/1:防护门到位信号为常开/常闭

SFDL 0/1:自动运行时, 防护门不执行/执行锁住

[默认设置] 0000 0000

3305	内置 PLC 面板按键屏蔽相关设置							
	PSTM	PSPM						

PSTM 0/1:面板启动键屏蔽, 无效/有效

PSPM 0/1:面板主轴控制按键屏蔽, 无效/有效

PQPM 0/1:面板卡盘按键屏蔽, 无效/有效

PTCM 0/1:面板换刀按键屏蔽, 无效/有效

[默认设置] 0000 0000

3310	内置 M 功能复位相关设置							
	SFDR	SFDSP						

M30M5 0/1:M30 时不/输出 M05

M30M9 0/1:M30 时不/输出 M09

RSTM5 0/1:复位时不输出/输出 M05

RSTM9 0/1:复位时不输出/输出 M09

[默认设置] 1111 0000

3311	内置 PLC 复位时关闭输出口							
	RO08	RO07	RO06	RO05	RO04	RO03	RO02	RO01
	RO16	RO15	RO14	RO13	RO12	RO11	RO10	RO09
	RO24	RO23	RO22	RO21	RO20	RO19	RO18	RO17
	RO32	RO31	RO30	RO29	RO28	RO27	RO26	RO25

RO01~RO25 0/1:内置 PLC 复位时不关闭/关闭相应的 1~32

3312	内置 PLC 上电初始化相关设置							
	WKLPO							

WKLPO 0/1:上电时, 关闭/打开工作灯

[默认设置] 0000 0000

3313	内置 PLC 输出设置							
	M09P							

M09P 0/1:M08 输出为电平/脉冲

[默认设置] 0000 0000

附录 1: 参数列表[PLC 相关设置]

3315	USER 键调用程序设置							
	MCUK1	MCUK3	MCUK4	MCUK5				

MCUK1 0/1:USER1 不/执行快捷宏指令调用(+0)
 MCUK2 0/1:USER2 不/执行快捷宏指令调用(+1)
 MCUK3 0/1:USER3 不/执行快捷宏指令调用(+2)
 MCUK4 0/1:USER4 不/执行快捷宏指令调用(+3)
 MCUK5 0/1:USER5 不/执行快捷宏指令调用(+4)
 [默认设置] 0000 0000

3320	工作灯键复用相关设置							
	WLSC	WLOS	WLS2	WLS2C				WLEN

WLSC 0/1:工作灯用作主轴 1 锁紧无效/有效
 WLOS 0/1:工作灯用作选择停无效/有效
 WLEN 0/1:工作灯功能无效/有效
 WLS2 0/1:工作灯用作第 2 主轴启停, 无效/有效
 WLS2C 0/1:工作灯用作第 2 主轴锁紧, 无效/有效
 WLEN 0/1:工作灯功能无效/有效
 [默认设置] 0000 0000

3330	外接启动输入口
3331	外接保持输入口
3332	启动信号最小时间(ms)
3333	启动信号时间上限(ms)
3334	三位开关运行允许输入口
3335	三位开关主轴停输入口
3336	各轴手动移动键正向自定义输入口
3337	各轴手动移动键负向自定义输入口
3340	M07 输出口
3341	M07 延时时间(ms)
3342	M08 输出口
3343	M08 延时时间(ms)
3350	防护门输入口
3351	工作灯输出口
3355	三色灯运行指示灯输出口
3356	三色灯报警指示灯输出口
3357	三色灯停止指示灯输出口
3360	进给倍率开关*1 输入口
3361	进给倍率开关*2 输入口
3362	进给倍率开关*4 输入口
3363	进给倍率开关*8 输入口

3364	自动切削倍率输入上限
3470	主轴倍率开关*1 输入口
3471	主轴倍率开关*2 输入口
3472	主轴倍率开关*4 输入口
3473	主轴倍率开关*8 输入口
3474	主轴倍率输入上限
3480	快速倍率开关*1 输入口
3481	快速倍率开关*2 输入口

3500	液压启动相关设置						
	STKHP	SPKHP	HPPO	HPES			

STKHP 0/1:循环启动时，不检测，检测液压启动

SPKHP 0/1:主轴启动时，不检测，检测液压启动

HPPO 0/1:上电时，不/启动液压

HPES 0/1:急停时，不/关闭液压

U1HP 0/1:USER1 键用作液压控制，关闭/打开

[默认设置] 0000 0000

3471	液压启动输出口
3472	外接液压启动输入口
3473	液压启动完成输入口
3474	液压启动完成等待时间上限(ms)

[默认设置] 4000

3520	排屑相关设置						
	CHPRST						U1CHP

CHPRST 0/1:复位时，不关闭，关闭排屑器

U1CHP 0/1:USER1 键用作液压控制，关闭/打开

[默认设置] 0000 0000

3521	排屑器正转输出口
3522	排屑器反转输出口
3523	外接排屑器正转输入口
3524	外接排屑器反转输入口
3525	外接排屑器停止输入口
3526	排屑器输出时间(ms)
3527	排屑器自动正转间隔时间(ms)

19. 螺纹相关设置

5000	螺纹相关设置							
	THTT	THSM	THQU	THLAS	THFC		THCE	THFC

THTT 0/1:退尾长度, 安装时间常数(5012)/退尾长度系数(5016)

THSM 0/1:螺纹加工时, 高精度模式/平稳模式

THQU 0/1:螺纹指令中起始角 Q 单位为 1.0 度/单位为 0.001 度

THLAS 0/1:螺纹启动时, 按照时间常数(5012)/等于退尾距离

THFC 0/1:螺纹加工时, 不检测/检测切削速度超限

THCE 0/1:螺纹加工时, 主轴转速波动补偿关闭/打开

THHC 0/1:螺纹循环时(G76), 不/关闭螺纹地点高度检查

[默认设置] 1100 1000

5010	螺纹加工速度上限(mm/min)(=0 不检查)
------	--------------------------

[说明] 螺距 F×主轴反馈转速的值不能大于该参数设定值

5012	螺纹加工各轴加减速时间常数(ms)
5015	螺纹循环速度模式(0:普通 1:高速 2:极速)
5016	螺纹退尾长度系数(单位: 0.1 倍的导程)

[默认设置] 5

5017	螺纹退尾角度
------	--------

[默认设置] 45

5025	螺纹加工主轴转速下限(r/min)(=0 不检查)
------	---------------------------

[说明] 执行螺纹指令时, 若反馈主轴转速低于该值时产生系统报警

5026	螺纹加工等待主轴转速误差范围(百分比)
5027	螺纹加工等待时间上限(ms)
5028	螺纹加工时, 主轴转速波动补偿系数
5030	复合循环 G76 的最小切削量(mm)
5031	复合循环 G76 的精切量(mm)
5032	复合循环 G76 的精切重复次数
5033	G76 螺纹循环的退尾长度系数 Pr(导程)
5034	G76 螺纹循环的刀尖角度 Pa
5035	G76 螺纹循环的切削方式(0:单边 1:交错 3:两侧)
5036	G76 螺纹循环的切削方式(0:标准 1:牙尖和 G92 螺纹一致)
5037	G76 螺纹循环时, 牙尖倾斜补偿角

20. 固定循环相关设置

5100	固定循环相关设置						
	PDC	DRLR	DRLT	DRLA			

PDC 0/1:G83 和 G87 为高速深孔/深孔钻削循环

DRLR 0/1:钻孔循环过载时, 不/返回

DRLT 0/1:钻孔循环过载返回后, 不/重试

DRLA 0/1:钻孔循环过载返回后, 不/报警

[默认设置] 0000 0000

5110	高速深孔循环的返回量 r(mm)
5111	高速深孔循环的进刀空程量 c(mm)
5112	钻孔循环时, 各轴负载上限
5113	钻孔循环时, 过载状态返回变量号

5120	复合循环相关设置						
	X2DT	X1DT	BTAC				

X2DT 0/1:G71 和 G72 的第二轴不允许/允许非单调轨迹

X1DT 0/1:G71 和 G72 的第一轴不允许/允许非单调轨迹

BTAC 0/1:G71 和 G72 沿 45 度/轮廓进刀

[默认设置] 1100 0000

5130	G71 和 G72 复合循环的切屑量(mm)
5131	G71 和 G72 复合循环的返回量(mm)
5132	G71 和 G72 复合循环的进刀空程量(mm)
5133	复合形固定循环 G73 的回退距离(平面第 2 轴)(mm)
5134	复合形固定循环 G73 的回退距离(平面第 1 轴)(mm)
5135	复合形固定循环 G73 的分割次数
5136	复合形固定循环 G74 和 G75 的返回量(mm)

21. 攻丝相关设置

5200	刚性攻丝相关设置						
	HSTC	TPSA	RTPA	RLTR	RTLTL	RTAL	

HSTC 0/1: 攻丝循环为深孔/高速攻丝循环

TPSA 0/1: 编码器变频攻丝时, 等待主轴转速到达

RTPA 0/1: 刚性攻丝时, 不等待/等待位置到达

RLTR 0/1: 刚性攻丝过载时, 不/返回

RTLTL 0/1: 刚性攻丝过载返回后, 不/重试

RTAL 0/1: 刚性攻丝过载返回后, 不/报警

[默认设置] 0100 0000

5201	刚性攻丝相关主轴设置						
	RTPF	TPAC					

RTPF 0/1: 刚性攻丝时, 使用同步攻丝模式/跟随攻丝模式

TPAE 0/1: 攻丝时, 关闭/打开攻丝位置补偿

[默认设置] 1100 0000

5202	刚性攻丝时各轴相关设置						
	TPAC						

TPAC 0/1: 攻丝位置补偿时, 按照自定义调节参数/自动调节

[默认设置] 0000 0000

5210	攻丝时最大导程(mm)
5211	高速深孔攻丝循环的返回量(mm)
5225	攻丝时, 等待主轴转速到达窗口范围
5226	攻丝时, 等待时间上限
5230	变频攻丝时, 主轴参考转速(rpm)
5231	变频攻丝时, 主轴参考转速的停止时间(ms)
5232	攻丝时, 进给轴位置补偿系数
5233	攻丝时, 各轴伺服位置环增益(KP)
5234	攻丝时, 各轴系统速度回路增益
5237	攻丝反向时, 各轴补偿距离(>0 进给方向)
5240	攻丝时, 主轴加减速时间常数(ms)
5240	攻丝时, 主轴加减速时间常数(ms)
5241	攻丝时, 各轴加减速时间常数(ms)
5246	各轴攻丝到位检测距离(系统当量)
5250	各轴攻丝时的负载上限
5251	攻丝时, 过载状态返回变量号

22. 多边形加工/轴速度控制相关设置

5300	多边形加工相关设置						
	PLPC	PLSD	PLST	PLRS	PLNW	PLCE	

- PLPC 0/1:控制方式:读取主轴编码器反馈/读取主轴坐标位置
- PLSD 0/1:从动轴正向/负向运行
- PLST 0/1:从动轴必须是旋转轴/不限制
- PLRS 0/1:急停或复位时, 从动轴同时主轴停止/按加减速停止
- PLNW 0/1:多边形加工指令时等待同步完成/切削时等待同步完成
- PLCE 0/1:关闭/打开位置补偿

5310	G51.2 P 对应的主轴号(通道内)
------	---------------------

[说明] 范围 1~4, 对应主轴 1~主轴 4

5311	G51.2 Q 对应从动轴号(通道内)
------	---------------------

[说明] 设定从动旋转轴的轴号, 一般用于控制飞刀盘

5312	从动轴旋转转速上限(rpm)
5313	从动轴加减速时间常数(ms)
5314	从动轴速度平滑系数(0~100)
5315	主轴转速到达检测窗口范围(百分比)
5316	等待主轴转速到达时间上限(=0 忽略)

支持型号: 31 系列

5320	滚齿功能(EGB)相关设置					
	EGPC	EGLD	EGPD	EGSS	EGRS	EGAC

- EGPC 0/1:控制方式:读取主轴编码器反馈/读取主轴坐标位置
- EGLD 0/1:从动轴正向/负向运行
- EGPD 0/1:工件螺旋线方向为正向/负向
- EGSS 0/1:工件轴不/进行切削速度平滑
- EGRS 0/1:急停或复位时, 从动轴同时主轴停止/按加减速停止
- EGAC 0/1:对从动轴不/进行自动位置补偿

[默认设置] 0000 0000

5330	EGB 刀具轴对应的主轴号(通道内)
5331	EGB 工件旋转轴对应的轴号(通道内)
5332	EGB 工件轴向进给轴对应的轴号(通道内)
5333	EGB 工件轴旋转转速上限(rpm)
5334	EGB 工件轴加减速时间常数(ms)
5335	EGB 工件轴补偿滤波时间(ms)
5336	EGB 刀具主轴转速到达检测窗口范围(百分比)
5337	EGB 等待主轴转速到达时间上限(=0 忽略)

23. 电子凸轮相关设置

支持型号: 21GD 系列、31 系列

5340	退回相关设置						
	ECPC	ECRS					

ECPC 0/1:控制方式: 读取主轴编码器反馈/读取主轴坐标位置

ECRS 0/1:急停或复位时, 不复位/复位电子凸轮控制

[默认设置] 0000 0000

5350	电子凸轮的主轴序号(通道内)
5351	电子凸轮的从动轴序号(通道内)
5352	电子凸轮的从动轴轴旋转速度上限(rpm)
5353	电子凸轮从动轴加减速时间常数
5354	电子凸轮从动轴平滑系数
5355	电子凸轮加工时, 主轴转速到达检测窗口范围
5356	电子凸轮加工时, 等待主轴转速到达时间上限

24. 跳过功能相关设置

5510	G31 跳过默认输入口
*5511	G31 跳过功能负载值(百分比)

[默认设置] 100

*5515	G160 跳过功能负载值(百分比)
-------	-------------------

[默认设置] 80

*5516	G160 跳过功能跟随误差(0: 不检查)
-------	-----------------------

[默认设置] 80

*5520	扭矩控制相关设置						
	RSRQ						

RSTQ 0/1:复位或急停时, 不/退出扭矩控制模式

[默认设置] 0000 0000

*5521	扭矩控制时, 默认速度(mm/min)
-------	---------------------

[默认设置] 0

*5522	电机最大转矩对应的伺服负载值(百分比)
-------	---------------------

[默认设置] 300

25. 极坐标插补相关设置

5530	极坐标插补直线轴号(通道内)
------	----------------

[默认设置] 0

5531	极坐标插补旋转轴号(通道内)
------	----------------

[默认设置] 0

5532	极坐标插补的假想轴方向的偏移量(mm)
------	---------------------

[默认设置] 0.000

5550	进行法线控制时的轴号
------	------------

5551	法线方向控制轴的旋转速度
------	--------------

5600	进给轴控制相关设置						
	ASE	ASMC	ASDP	ASLL			

ASE 0/1:轴同步有效/无效

ASMC 0/1:轴同步时, 不/通过机床坐标检测最大误差值

ASDP 0/1:进给轴同步控制相关设置

ASLL 0/1:作为从动轴时, 不/限制最大扭矩(默认限制 100%)

[默认设置] 0000 0000

5610	进给轴同步控制中的主控轴的轴号
------	-----------------

5611	进给轴同步控制时, 机床坐标检测的最大误差值
------	------------------------

[默认设置] 0

5660	各轴轴交换指令的编号
------	------------

[默认设置] 0

5700	进给轴震荡相关设置						
	AOE	AOSP					

AOE 0/1:轴震荡功能有效/无效

AOSP 0/1:复位时, 减速停止/停在上死点

[默认设置] 0000 0000

26. 位置开关相关设置

5910	执行第 1 位置开关功能的轴号
5911	执行第 2 位置开关功能的轴号
5912	执行第 3 位置开关功能的轴号
5913	执行第 4 位置开关功能的轴号
5914	执行第 5 位置开关功能的轴号
5915	执行第 6 位置开关功能的轴号
5916	执行第 7 位置开关功能的轴号
5917	执行第 8 位置开关功能的轴号

5930	第 1 位置开关范围最大值(mm)
5931	第 2 位置开关范围最大值(mm)
5932	第 3 位置开关范围最大值(mm)
5933	第 4 位置开关范围最大值(mm)
5934	第 5 位置开关范围最大值(mm)
5935	第 6 位置开关范围最大值(mm)
5936	第 7 位置开关范围最大值(mm)
5937	第 8 位置开关范围最大值(mm)

5950	第 1 位置开关范围最小值(mm)
5951	第 2 位置开关范围最小值(mm)
5952	第 3 位置开关范围最小值(mm)
5953	第 4 位置开关范围最小值(mm)
5954	第 5 位置开关范围最小值(mm)
5955	第 6 位置开关范围最小值(mm)
5956	第 7 位置开关范围最小值(mm)
5957	第 8 位置开关范围最小值(mm)

27. 宏程序相关设置

9000	宏程序相关设置						
	TCS						

TCS 0/1:换刀调用子程序功能关闭/开放

[默认设置] 0000 0000

9010	换刀调用的子程序号
------	-----------

9020	G 代码宏程序调用个数
9021	G 代码宏程序调用的开头程序号
9022	宏程序调用的 G 代码号 0
9023	宏程序调用的 G 代码号 1
9024	宏程序调用的 G 代码号 2
9025	宏程序调用的 G 代码号 3
9026	宏程序调用的 G 代码号 4
9027	宏程序调用的 G 代码号 5
9028	宏程序调用的 G 代码号 6
9029	宏程序调用的 G 代码号 7
9030	宏程序调用的 G 代码号 8
9031	宏程序调用的 G 代码号 9
9032	宏程序调用的 G 代码号 10
9033	宏程序调用的 G 代码号 11

9034	G 代码宏程序调用个数(区间 1)
9035	G 代码宏程序调用的开头程序号(区间 1)
9036	宏程序调用的 G 代起始号 0(区间 1)

9040	M 代码子程序调用个数
9041	M 代码子程序调用的开头程序号
9042	子程序调用的 M 代码号 0
9043	子程序调用的 M 代码号 1
9044	子程序调用的 M 代码号 2
9045	子程序调用的 M 代码号 3
9046	子程序调用的 M 代码号 4
9047	子程序调用的 M 代码号 5
9048	子程序调用的 M 代码号 6
9049	子程序调用的 M 代码号 7

9050	子程序调用的 M 代码号 8
9051	子程序调用的 M 代码号 9
9052	子程序调用的 M 代码号 10
9053	子程序调用的 M 代码号 11

9054	M 代码子程序调用个数(区间 1)
9055	M 代码子程序调用的开头程序号(区间 1)
9056	子程序调用的 M 代码起始号(区间 1)

9060	M 代码宏程序调用个数
9061	M 代码宏程序调用的开头程序号
9062	宏程序调用的 M 代码号 0
9063	宏程序调用的 M 代码号 1
9064	宏程序调用的 M 代码号 2
9065	宏程序调用的 M 代码号 3
9066	宏程序调用的 M 代码号 4
9067	宏程序调用的 M 代码号 5
9068	宏程序调用的 M 代码号 6
9069	宏程序调用的 M 代码号 7
9070	宏程序调用的 M 代码号 8
9071	宏程序调用的 M 代码号 9
9072	宏程序调用的 M 代码号 10
9073	宏程序调用的 M 代码号 11

9054	M 代码宏程序调用个数(区间 1)
9055	M 代码宏程序调用的开头程序号(区间 1)
9056	宏程序调用的 M 代码起始号(区间 1)

9080	快捷宏指令调用的程序个数
9081	快捷宏指令调用的开头程序号
9085	外接快捷宏调用输入口 0
9086	外接快捷宏调用输入口 1
9087	外接快捷宏调用输入口 2
9088	外接快捷宏调用输入口 3
9089	外接快捷宏调用输入口 4

28. *多通道相关设置

*9200	多通道相关设置							
	RTS	CWPB	CHMS	CHAL				

RTS 0/1:按下复位键时,所有通道/当前通道复位

CWPB 0/1:通道等待 G04.1 代码的 Q 值,用通道号组合/二进制组合

CHMS 0/1:各通道使用独立的工作方式/相同的工作方式

CHAL 0/1:各通道报警独立/一个通道报警所有通道停止

[默认设置] 0010 0000

*9201	多通道选择相关设置(内置 PLC 时)							
	CHUS	CHIS	CHIEE	CHIUU				

CHUS 0/1:通过 USER 键选择通道关闭/打开

CHIS 0/1:通过外部输入口选择通道关闭/打开

CHIEE 0/1:通过外部输入口直接选择/编码选择通道

CHIUU 0/1:USER 键选择通道时,不使用/使用自定义方式

[默认设置] 1000 0000

*9210	通道等待指令 G04.1 默认 Q 值(-1 表示所有通道)
-------	--------------------------------

[默认设置] -1

*9211	通道切换选择输入口 1
*9212	通道切换选择输入口 2
*9213	通道切换选择输入口 3
*9214	通道切换选择输入口 4
*9220	通道切换选择方式(面板/外接)选择输入口
*9221	通道操作全选输入口
*9231	USER1 键自定义通道选择序号

[默认设置] 1

*9232	USER2 键自定义通道选择序号
-------	------------------

[默认设置] 2

*9233	USER3 键自定义通道选择序号
-------	------------------

[默认设置] 3

*9234	USER4 键自定义通道选择序号
-------	------------------

[默认设置] 4

*9235	USER5 键自定义通道选择序号
-------	------------------

[默认设置] 5

附录 2：报警列表

1. 系统报警

报警号	报警内容
2	系统序列号错误 原因： 软件与系统不匹配 处理： 请联系设备厂家
3	试用期已过或设置错误 原因： 系统被设定试用期且时间超过设定时间 处理： 请联系设备厂家
4	试用期剩余天数:%d 天 原因： 系统被设定试用期，但每次开机都会提示
5	开机时有键按下 原因： 开机时载入时，系统面板有按键被按下 处理： 检查是否有按键被卡住，可通过诊断→键盘诊断查看被按下的按键
6	PLC 执行错误 原因 1： 编辑了超过系统地址范围的内容 F/G，多通道 PLC 不能在单通道系统里使用 原因 2： PLC 文件异常 处理： 检查 PLC 文件
7	计件数已到达 原因： 计件数已到达设定的计件目标 处理： 通过位置界面中的右侧的加工设定按键，重新设定计件目标或者计件数
8	刀具寿命耗尽 原因： 刀具寿命功能被打开，且被设定的刀具寿命已被用完 处理： 关闭系统参数 2600 第 1 位或在刀具寿命界面调整目标刀具的寿命
10	刀具参数读取错误 原因： 系统被格式化过，清除了刀补文件，每次开机会提示该报警 处理： 执行刀具偏置的对刀操作后，下次重启解除该报警
11	坐标系参数读取错误 原因： 系统被格式化，清除了坐标系文件，每次开机会提示该报警 处理： 执行坐标系 G54 的对刀操作后，下次重启解除该报警
20	通道掉电保护数据加载错误 原因： 系统硬件存在错误，请联系厂家维修
21	轴掉电保护数据加载错误 原因： 系统硬件存在错误，请联系厂家维修
22	刀补掉电保护数据加载错误 原因： 系统硬件存在错误，请联系厂家维修
23	宏变量掉电保护数据加载错误 原因： 系统硬件存在错误，请联系厂家维修
24	系统掉电保护数据加载错误 原因： 系统硬件存在错误，请联系厂家维修

附录 2: 报警列表[1. 系统报警]

报警号	报警内容
30	<p>自动运行前回零未完成</p> <p>原因: 打开了系统参数 0302 第 1 位与第 2 位, 首次上电自动运行需要指令回零操作, 否则报警</p> <p>处理: 执行回零操作, 或关闭系统参数 0302 第 2 位</p>
31	<p>轴回零功能未开放</p> <p>原因: 未打开系统参数 0302 第 1 位, 执行回零操作或 G28 指令时产生报警</p>
32	<p>回零前 DEC 有信号</p> <p>原因: 在回零方式 1 或 2 执行回零时, 若减速开关信号被激活则产生报警</p> <p>处理: 回零保证减速开关信号没有被激活, 确定减速开关输入口的常开常闭设定正确</p>
33	<p>回零中减速开关到停止位置错误</p> <p>原因: 在回零方式 1 时, 碰到减速开关后记忆位置 1, 再慢速寻找电机编码器零脉冲停止后记忆位置 2, 位置 1 与位置 2 的相对差值若大于系统参数 0320/0321 则产生报警, 若未找到零脉冲也产生报警</p> <p>处理: 检查脉冲伺服轴的零脉冲信号是否正常, 正确设定系统参数 0320/0321(通常为一个螺距)</p>
34	<p>回零前起始位置错误</p> <p>原因: 在回零方式 1 或 2 执行回零时, 若当前机床坐标与回零方向不匹配则产生报警, 如正向回零时, 当前机床坐标大于 0, 此时执行回零操作就会产生报警</p> <p>处理: 根据回零方向, 调整当前机床坐标为合理数值再进行回零操作</p>
35	<p>轴负载限制</p> <p>原因: 设定系统参数 0073/0075 时, 系统检测轴的负载率大于参数设定时产生报警</p> <p>处理: 根据使用情况适当调整系统参数 0073/0074/0075</p>
36	<p>断电过程中轴移动超出范围(或反馈方向错误)</p> <p>原因: 首次调试上电、更换电机, 或修改电子齿轮比/螺距/反馈参数后重启系统, 因系统重新建立的机床坐标与断电前的机床坐标对比的差值超过系统参数 0035 设定值, 产生报警</p> <p>处理: 根据情况分析处理:</p> <ul style="list-style-type: none"> ①若正常使用突然出现: 通过试运行测试下刀具对刀是否正常 ②首次调试出现: 正常现象, 设定好齿轮比参数后, 第 3 次开机就正常了 ③驱动电池报警: 更换电机后必定出现报警, 需要重新设定机床零点
37	<p>轴同步误差过大</p> <p>原因: 轴同步功能建立同步时, 若从动轴打开了机床坐标检测系统参数 5600 第 2 位, 系统对比主从动轴的反馈机床坐标是否在最大误差值内系统参数 5611, 若超过则产生报警</p> <p>处理: 机械原因; 主从轴的电机增益设定不合理重新设定; 增加误差值; 重新设定主从轴机床零点;</p>
38	<p>跟随误差过大</p> <p>原因: 轴运动过程中, 系统检测轴反馈跟随大于系统参数 0080 设定值时产生报警</p> <p>处理: 轴反馈参数设定错误系统参数 0003, 增大误差上限设定系统参数 0080</p>
39	<p>静止跟随误差过大</p> <p>原因: 轴静止时, 系统检测轴反馈跟随大于系统参数 0081 设定值时产生报警</p> <p>处理: 轴反馈参数设定错误系统参数 0003, 增大误差上限设定系统参数 0081</p>

40	<p>没有主轴或参数错误</p> <p>原因: 执行了需要主轴的功能指令(G01/G32/G99/M03 等), 系统检测到当前通道无主轴</p> <p>处理: 检查[系统参数 2035]是否大于 0, 多通道系统要额外检查[系统参数 1010]是否分配了主轴</p>
41	<p>螺纹加工时主轴转速太低</p> <p>原因: 当前主轴转速反馈 S 值低于[系统参数 5025]设定的值, 导致 G32/G92/G76 产生报警</p> <p>处理: 调整程序中的编程转速或调整[系统参数 5025]设定的值</p>
44	<p>螺纹加工时,等待主轴转速到达超时</p> <p>原因: 当前主轴转速反馈 S 值与程序编程设定的值差距过大, 导致 G32/G92/G76 产生报警</p> <p>处理: 检查当前转速反馈为何与编程转速差距过大, 或调整[系统参数 5026]</p>
46	<p>螺纹加工等待超时</p> <p>原因: 未满足螺纹启动条件, 若转速满足则大概率未检测到编码器零脉冲</p> <p>处理: 通过[系统诊断 0205/0214]查看编码器零脉冲是否正常</p>
47	<p>螺纹加工超速</p> <p>原因: 当前主轴转速反馈 S 值乘以编程的螺距 F 大于[系统参数 5010]的设定值</p> <p>处理: 检测转速与编程螺距 F 值是否合理; 适当增大[系统参数 5010]的值</p>
48	<p>指定轴不存在或不能使用</p> <p>原因: 当一些和轴有关的指令, 如开关轴使能 M20 Pxx, 若指定轴不存在则会报警</p> <p>处理: -</p>
50	<p>极坐标插补, 轴指定错误</p> <p>原因: [系统参数 5535]设定错误, [系统参数 5536]设定错误</p> <p>处理: 正确设定相关参数</p>
53	<p>多边形加工时等待主轴转速到达超时</p> <p>原因: 主轴处于速度模式时或多边形加工为编码器模式时, 等待主轴转速到达设定值超时</p> <p>处理: 根据是否有编码器反馈, 重新设定[系统参数 5300 第 1 位]</p> <p>检查编程 M03 的 S 转速与反馈转速显示是否匹配, 适当调整[系统参数 5315]</p>
56	<p>主轴同步主轴相关的参数或者工作状态错误</p> <p>原因: 执行 G114.1 指令时, 系统检测到相关主轴设定不正确, 或主轴工作状态不匹配</p> <p>处理: 查看[系统参数 1011/1013]是否正确, [系统参数 1400]第 1 位的设定是否与主轴类型匹配</p>
57	<p>主轴相关的进给轴不存在或不是旋转轴</p> <p>原因: 主轴为伺服主轴或位置主轴时, 执行相关指令时会检查对应的伺服轴是否为旋转轴</p> <p>处理: 查看[系统参数 1011/1013]是否正确设定, 对应的伺服轴的是否被设定成旋转轴(系统参数 0001)</p>
58	<p>等待超时</p> <p>原因: 执行 M01, G04 指令等待输入口到位超时</p> <p>处理: 检查指令对应的输入口是否到位, 或者延长超时检测时间</p>
59	<p>M34/M35 等待超时</p> <p>原因: 执行 M34/M35 指令等待输入口到位超时</p> <p>处理: 检查指令对应的输入口是否到位, 或者延长超时检测时间</p>
64	<p>电子齿轮箱相关参数错误</p> <p>原因: 仅 31 系列支持该功能; [系统参数 5330/5331/5332]设定错误</p>

附录 2：报警列表[1. 系统报警]

70	<p>攻丝时等待主轴转速超时</p> <p>原因：当攻丝模式非 M29 模式时，系统等待主轴转速到达，超过[系统参数 5226]设定值报警</p> <p>处理：检查主轴转速反馈是否正常，转速指令与反馈转速是否匹配</p>
71	<p>等待主轴转速超时</p> <p>原因：当[系统参数 1000 第 4 位]打开时，系统切削指令会检查反馈转速与设定转速是否匹配，等待时间超过[系统参数 1059]设定值产生报警</p> <p>处理：检查主轴转速反馈是否正常，转速指令与反馈转速是否匹配，若不需要检测则关闭[系统参数 1000 第 4 位]</p>
72	<p>跟随攻丝时，主轴反馈异常</p> <p>原因：当攻丝为跟随模式且指定 M29 时，执行 G84 时会检查主轴转速反馈是否匹配，不匹配报警</p> <p>处理：检查主轴转速反馈是否正常，攻丝模式[系统参数 5201 第 1 位]是否设定正确</p>
75	<p>刀具已损坏</p> <p>原因：打开了[系统参数 2620 第 1 位]时，启动时若对应的刀具负载检测显示已损坏则提示报警</p> <p>处理：调整[系统参数 2625]的损坏学习值，检查机械、刀具和程序是否异常</p>
76	<p>刀具已磨损</p> <p>原因：打开了[系统参数 2620 第 1 位]，且同时打开[系统参数 2620 第 2 位]时，启动时若对应的刀具负载检测显示已磨损则提示报警</p> <p>处理：调整[系统参数 2621]的磨损学习值，检查机械、刀具和程序是否异常</p>

2. 程序报警

报警号	报警内容
1	软件错误 原因：软件存在问题 处理：请联系供应商
2	内存不足 原因：系统存储不足，一些操作，如复制文件时示出现 处理：删除一些不需要的程序文件
3	数据位太多 原因：程序坐标数据值大于 16 位时产生 处理：减小数值
4	地址错误 原因：一般是编写了不存在轴，如系统没有 B 轴但程序中出现了 G0 B0
5	数据错误 原因：程序中编写错误，通常是格式不对，如-X100，XF100
6	数据指定小数点错误 原因：程序中出现多个小数点，如 X100.0.1
7	G 代码错误 原因：编辑了不支持的 G 指令
9	T 指定错误 原因：输入的刀具号大于系统参数 1511 设定值产生报警 处理：增大系统刀具数量系统参数 1511
11	M 代码错误 原因：编辑了不支持的 M 指令
12	P 指定错误
13	S 指定错误
14	F 指定错误 原因：进给速率 F 必须大于 0
15	Q 指定错误
16	N 指定错误 原因：程序段号 N 必须为正整数，且 N 后面的数值不能用宏变量代替
17	R 指定错误
18	D 指定错误
19	S 指定过多 原因：同一行只能存在一条主轴转速 S 指令

附录 2：报警列表[2. 程序报警]

20	指令过多,不能在同一行
21	平面指定错误 原因: 系统参数 0016 设定错误 处理: 请按照 X=1,Y=2,Z=3 进行设定
22	平面轴指定错误 原因: 系统参数 0016 设定错误 处理: 请按照 X=1,Y=2,Z=3 进行设定
23	平面轴指定过多 原因: 执行 G17/G18/G19 时, 若同一行轴坐标有多个平行轴, 则产生报警 处理: 确保系统参数 0016 设定正确
24	刀具偏置号错误 原因: 输入的刀具偏置号(车床)大于系统所支持的数量时产生报警 (2.80.30 之前, 系统仅有 64 个刀具偏置号。2.80.31 之后, 系统刀具偏置号增加到 256 个)
28	指定轴不存在或不能使用 原因: 当一些和轴有关的指令, 如开关轴使能 M20 Pxx, 若指定轴不存在则会报警 处理: -
29	指定主轴不存在 原因: 未设定主轴, 一些指令如 G01、G99 会检测主轴转速反馈, 但系统主轴没有设定 处理: 检查系统参数 2035, 多通道系统要额外检查系统参数 1010
30	-
31	F 为 0 原因: 程序指定的进给速度 F 值为 0 时产生报警
32	-
33	-
34	-
35	G02 或 G03 指令半径超差 原因: 编程坐标与系统计算终点坐标误差过大 处理: 检查程序圆弧终点是否正确; 检测直径编程半径编程; 加大误差系统参数 2210
36	G02 或 G03 指令未定义平面 原因: 未正确设定系统参数 0016, 或当前平面 G17/G18/G19 与编程坐标不对应 处理: 检查程序正确性; 正确按照规则设定系统参数 0016
37	G02 或 G03 指令中没有找到 R 或 IJK
38	G02 或 G03 指令中 R 指定错误 原因: 圆弧起点与终点之间不存在程序指定的 R, 或 R 过小 处理: 检查程序圆弧终点、R 是否正确; 检测直径编程半径编程;
39	G02 或 G03 指令中 L 指定错误 原因: L 值必须大于等于 1, 小数按四舍五入(如 0.5 算 1)
41	G41/G42 时,以圆弧建立或撤销 原因: G41/G42 不能以圆弧指令作为建立的开始
43	G41/G42 时,未找到后续程序段 原因: 指令轨迹程序段不连续, 如轨迹中出现如 G04 等其他非轨迹的指令段(根据机型 2~4 段)

44	<p>G41G42 时不能改变平面</p> <p>原因: 在 G41G42 建立后, 不能出现 G17/G18/G19 平面切换指令</p> <p>处理: 在 G41G42 建立或取消后, 再执行 G17/G18/G19 平面切换指令</p>
45	<p>G41G42 时发生轨迹干涉</p> <p>原因: 在 G41G42 建立后</p> <ol style="list-style-type: none"> 1. 刀具半径过大: 刀具半径超过工件轮廓的最小曲率半径, 导致刀具无法正确补偿; 2. 补偿方向错误: G41 或 G42 选择不当, 导致刀具补偿方向与实际需求相反; 3. 路径过渡不连续: 刀具路径中存在尖角或急剧变化, 导致补偿轨迹无法平滑过渡; 4. 补偿值设置错误: 刀具半径补偿值输入错误, 导致实际补偿轨迹偏离预期; 5. 工件几何复杂: 工件轮廓过于复杂, 导致刀具补偿时无法避免干涉; <p>处理: 调整刀具半径、检查补偿方向、优化路径设计、确保补偿值正确、简化工件几何或分段加工。</p>
50	<p>直线倒角错误</p> <p>原因: 路径长度不足, 倒角(C)前后的路径长度不足以完成倒角操作。</p> <p>处理: 合理调整倒角的前后段程序</p>
51	<p>圆弧倒角错误</p> <p>原因: 路径长度不足或线段间平行, 倒角(R)前后的路径长度与不足以完成倒角操作。</p> <p>处理: 合理调整倒角的前后段程序</p>
52	<p>角度编程时, 轨迹方向和指定角度不一致</p> <p>原因: 目标终点坐标相对于当前坐标所在位置, 与A 编程的角度值不一致</p> <p>处理: 合理调整程序</p>
53	B 类角度编程, 第二段需绝对编程
54	B 类角度编程, 第一段和第二段角度太接近
55	B 类角度编程, 第一段长度过短
56	B 类角度编程, 第二段长度过短
60	<p>G31 缺参数</p> <p>原因: 编写 G31 指令时缺少 L/K/I, 且系统参数 5510 为 0 时, 产生报警</p> <p>处理: 合理调整程序</p>
61	<p>G53 不能使用相对坐标</p> <p>原因: G53 必须用绝对坐标指令进行编程, 铣床系统时必须加上 G90</p>
70	多重循环没有找到 PQ
71	<p>多重循环非法指令</p> <p>原因: G71/G72 中 PQ 指定的程序段中出现了 G71/G72 不支持的指令, 如 G31、G53 等</p>
72	多重循环缺参数
73	多重循环参数错误
74	多重循环平面错误
75	多重循环无交点
76	<p>多重循环轨迹不是单调变化或者精加工余量错</p> <p>原因: 当系统参数 5120 第 1/2 位未打开时, G71/G72 的 PQ 指定的程序段轨迹必须时单调变化</p>
77	<p>多重循环起刀点错误或者精加工余量错</p> <p>原因: G71/G72 之前的定位坐标与 G71/G72 的 UW 设定值有关联, 必须严格按照指令说明编程</p>

附录 2：报警列表[2. 程序报警]

78	多重循环平面第一轴不是单调变化 原因：当[系统参数 5120 第 1/2 位]未打开时，G71/G72 的 PQ 指定的程序段轨迹必须时单调变化
79	多重循环中包含错误的指令
80	G70 精加工循环没有找到 PQ 原因：G70 指定的 PQ 程序段，在程序中未找到对应的程序段号 N
81	G76 牙高 Pk 没有指定 原因：G76 第 2 行指令程序段中，P 没有指定
82	G76 第一次切削量 Qd 没有指定或太小 原因：G76 第 2 行指令程序段中，Q 没有指定
90	-
91	攻丝指令时,导程超出参数指定最大值 原因：G84 攻丝指令中的 F 值为导程，F 值若大于[系统参数 5210]设定值时报警
98	M98 参数指定错误 原因：M98 同一行未指定 P
100	数据源错误或文件不存在
101	程序未找到 原因：M98 或 G65 的 P 指定的程序在系统内不存在
102	-
103	-
104	G65 没有指定 P 原因：G65 同一行未指定 P
105	M92 没有指定 N 原因：M92 同一行未指定 N
106	M92 嵌套层数过多 原因：最多嵌套 16 层
107	M91 缺参数 原因：M91 同一行没有指定 N 和 L/K/I
108	M35 缺参数或指定错误 原因：M35 同一行缺少需要指定参数，具体详细查看 M35 说明
110	程序调用嵌套太深 原因：M98 与 G65 嵌套总共嵌套层数大于 16 层
111	括号嵌套太深
112	顺序号没有找到 原因：M91/M92/GOTO/G71 的 PQ 等需要跳转指令，未找到对应的程序段号 N
113	参数号错误
114	除零 原因：宏程序计算中，除法的除数为 0 时产生报警
115	入口参数错误 原因：宏函数指令参数指定错误，如 WRDO[m,n]指令中的 m 与 n 参数缺失
116	错误的功能

117	参数太多
118	参数错误
119	空变量
120	通道号不符 原因：当前通道执行的程序中出现与当前通道不符合的 CHn 指令
121	DO 指定数据错误 原因：宏程序 WHILE 指令的 DO 指定错误，DO 后的数值必须是正整数
122	END 指定数据错误 原因：宏程序 WHILE 指令的 DO 配对的 END，DO 与 END 的值不对应
123	WHILE 语句没有指定 DO 原因：宏程序 WHILE 指令后未指定 DO
124	GOTO 语句跳过 END 时出错
125	IF 语句错误
126	ENDIF 语句错误 原因：ENDIF 语句后不能存在其他字符(同一行)
127	ELSE 语句错误 原因：ELSE 语句后不能存在其他字符(同一行)
128	ELIF 语句错误
129	IF-ENDIF 语句配对错误 原因：当 IF[表达式]后无其他指令时被判断多行 IF 用法，需要与之配对 ENDIF 指令
130	BREAK 语句错误 原因：BREAK 指令必须在 WHILE 指令的循环体中使用
131	CONTINUE 语句错误 原因：CONTINUE 指令必须在 WHILE 指令的循环体中使用
135	操作符错误
136	表达式格式错误
137	表达式过于复杂
138	关键字错误
140	G12.1/G13.1 指定错误
141	G12.1/G13.1 相关参数设定 原因： 系统参数 5535/5536 设定错误
146	G51.2 没有指定 PQ 原因：G51.2 所在一行指令没有指定 PQ 参数
147	G51.2 或 G50.2 指定了其他指令 原因：所在一行指令不能出现其他 G 指令
148	G51.2 指定的轴类型错误 原因： 系统参数 5311 设定的从动轴类型错误(非旋转轴)
149	G51.2 指定的轴速度错误

附录 2：报警列表[2. 程序报警]

150	G51.4 或 G50.4 行指定了其他指令 原因：所在一行指令不能出现其他 G 指令
151	G51.4 没有指定 P 或 Q 原因：G51.4 所在一行指令没有指定 PQ 参数
152	G50.4 没有指定 Q 原因：G50.4 所在一行指令没有指定 Q 参数
153	G51.4 中 P 或 Q 指定错误 原因：使用 G51.4 需要开放[系统参数 5600 第 1 位]对应的轴同步开关
154	G50.4 中 Q 指定错误 原因：G50.4 的 Q 值对应的轴，该轴必须开放[系统参数 5600 第 1 位]对应的轴同步开关
155	G04.1 中 P 指定错误
156	G04.1 中 Q 指定错误
157	G114.1 中 K 指定错误 原因：G114.1 的 K 值范围 1~3，超过范围报警
158	G114.1 相关参数设置错误 原因：未正确设定主轴同步功能的主轴号参数[系统参数 1420~1425]，或主轴类型错误
159	G113 中 K 指定错误 原因：G113 的 K 值范围 1~3，超过范围报警
160	G51.8 或 G50.8 行指定了其他指令 原因：所在一行指令不能出现其他 G 指令
161	G51.8 没有指定 P 或 L 原因：G51.8 所在一行指令没有指定 P 或 L 参数
162	G51.8 相关参数错误 原因：仅 21GD/31 系列支持该功能；[系统参数 5350/5351]设定错误
163	G51.8 中 H 指定错误
165	G81.4 或 G80.4 行指定了其他指令 原因：所在一行指令不能出现其他 G 指令
166	G81.4 指定的刀具主轴轴相关参数错误 原因：仅 31 系列支持该功能；[系统参数 5330]设定主轴序号错误或主轴类型错误
167	G81.4 指定的工件轴相关参数错误 原因：仅 31 系列支持该功能；[系统参数 5331]设定轴序号错误或轴类型错误
168	G81.4 指定的 T 参数错误 原因：仅 21GD/31 系列支持该功能；G81.4 的 T 值必须大于等于 1
170	螺纹没有指定导程 原因：螺纹指令 G32/G92/G76 没有指定导程 F/I
171	圆弧螺纹,长短轴指定错误
172	中段螺纹 P 指定错误,或起点错 原因：G92 螺纹指令的 P 参数设定不合理或 G92 之前的 X 定位错误，G92 指令之前的 X 定位坐标与 G92 指定的 X 坐标的差值应该大于 2 倍的 P 值，否则报警 处理：减小 P 值，或增大 G92 之前指令的 X 轴定位距离

173	螺纹断屑切削,没有指定牙高 NK
175	螺距 F 或变螺距 K 指定错误 原因: G34 变螺距螺纹指令 K 参数设定错误
176	螺纹长轴方向长度为 0 原因: G32 未指定坐标或 G92 未指定 Z 轴坐标
180	G40.1/G41.1/G42.1 参数错误
199	刀具寿命已用尽或者参数错误
200	G144 指令 N 指定错误 原因: G144 指定的 N 为通道号, N 小于 1 或大于系统通道数时报警
201	G144 指令 P 指定错误 原因: G144 未指定 P 时产生报警
202	G160 只能指定一个进给轴
203	G160 指令 P 指定错误或者参数错 原因: G160 的 P 未指定
204	扭矩控制相关参数或者程序指定错误 原因: G10 L14 P10~P12 指令使用时, 若未设定系统参数 5521 对应轴速度
205	G66/G67 配对错误
210	G81.1/G80.1 指令错误 原因: 仅 21GD/31 系列支持该功能; 系统参数 5700 第 1 位未开放对应轴功能
211	G31.8 指令错误

3. 限位报警

报警号	报警内容
0	正向硬限位
1	负向硬限位
2	正向软限位 1
3	负向软限位 1
4014	正向软限位 1(预测) 原因: 系统参数 0503 第 1 位 开启时, 系统会预测程序指令是否会超过正限位坐标
4015	负向软限位 1(预测) 原因: 系统参数 0503 第 1 位 开启时, 系统会预测程序指令是否会超过负限位坐标

4. 伺服报警(脉冲型伺服驱动)

报警号	报警内容
2	伺服报警 原因: 系统参数 0002 第 1 位 设定报警信号常开/常闭, 系统参数 0060 报警输入口号 通过系统诊断→输入定义查看驱动报警输入口状态(默认 X/Y/Z/A/BALM)

5. 伺服报警(总线型伺服驱动)

以下报警内容仅适用达风总线伺服驱动

报警号	报警内容
3	轴名称: 3(过载) 原因: 电机过载, 主要由于电机负载过大, 或者电机 UVW 短路导致 处理: 情况①: 每次驱动重启后, 一运行就会报警 <ol style="list-style-type: none"> 1. 查看驱动电机 FA005(总线驱动), 具体电机码请查看驱动手册; 2. 电机 UVW 接线相序错误、缺相; 3. 检查机械或者丝杆是否太紧, 电机配置是否合理; 4. 将电机脱开丝杆联轴器, 无负载的情况下是否能正常运转, 若也报警则通过排除法更换 UVW 动力线或者对调电机来排除线问题或者电机问题; 情况②: 加工过程中报警 <ol style="list-style-type: none"> 1. 查看驱动电机 FA005(总线驱动), 具体电机码请查看驱动手册; 2. 在运行切削时监视驱动 Un006, 查看电机负载是否正常, 通常负载在 40%左右; 3. 负载显示不正常, 则检查丝杆机械松紧, 机械配合, 吃刀量过大等问题; 4. 负载显示正常, 但偶尔报警则通过排除法更换 UVW 动力线或者对调电机来排除线问题或者电机问题;
7	轴名称: 7(电机堵转) 原因: 电机堵转 处理: 情况①: 上电动一下就报警 <ol style="list-style-type: none"> 1. 检查电机动力线 UVW 相序; 2. 查看驱动电机 FA005(总线驱动), 具体电机码请查看驱动手册; 3. 电机零点不正确, 对电机进行校零(总线驱动时); 情况②: 加工过程中报警 <ol style="list-style-type: none"> 1. 确检查机械丝杆是否卡住, 若机械正常, 将驱动器参数 PA/PB603 加大(加大幅度 20); 2. 如果机床床身很大、很重, 把驱动器参数 PA/PB602 改为 xxx0, 重启测试;

附录 2：报警列表[5. 伺服报警(总线型伺服驱动)]

10	<p>轴名称：10(过流) 原因：驱动器过流 处理： 情况①：上电就报警 1. 检查电机 U,V,W 之间是否短路； 2. 检查 U,V,W 与地线是否短路，如果短路更换动力线或电机； 3. 确认电机型号 FA005，确认驱动电子齿轮比是否正确； 情况②：加工过程中报警 1. 检查机械丝杆是否卡住，若机械正常，将驱动器参数 Px603 加大(加大幅度 20)； 2. 指令速度太高电机是否超速；</p>
11	<p>轴名称：11(过压) 原因：驱动母线电压检测电压过高 处理： 1. 检查驱动电源输入电压是否符合要求； 2. 快速运动时出现报警，大概率为系统指令减速时间过短，若轴为直线轴则增大 G00/G01 的加减速时间常数，若轴为主轴控制则增大主轴的加减速时间； 3. 驱动器元器件故障，更换驱动器；</p>
12	<p>轴名称：12(欠压) 原因：驱动母线电压检测电压过低 处理： 1. 检查驱动电源输入电压是否符合要求； 2. 快速运动时出现报警，大概率为系统指令升速时间过短，若轴为直线轴则增大 G00/G01 的加减速时间常数，若轴为主轴控制则增大主轴的加减速时间； 3. 驱动器元器件故障，更换驱动器；</p>
16	<p>轴名称：16(位置偏差过大) 原因：轴指令速度过快、负载过大 处理：一般快速运动时出现报警，大概率为系统指令升速时间过短，若轴为直线轴则增大 G00/G01 的加减速时间常数，若轴为主轴增大主轴的加减速时间</p>
18	<p>轴名称：18(电流检测低 1 通道异常) 处理：驱动器异常，联系厂家</p>
19	<p>轴名称：19(电流检测低 2 通道异常) 处理：驱动器异常，联系厂家</p>
27	<p>轴名称：27(总线编码器电池报警 1) 原因：电机编码器失电，记忆数据丢失 处理：驱动执行 FA/B/C009 操作进行复位，若复位不掉则大概率为编码器电池没电或者编码器线损坏；若清除了 27 号报警，系统需要重新对刀、设定机床坐标零点</p>
28	<p>轴名称：28(总线编码器电池报警 2) 原因：电机编码器电池电压低 处理：更换编码器线的电池</p>

<p>31</p>	<p>轴名称：31(再生过载) 原因：电机在供电失效或减速过程中，由于电机将制动能量反馈到驱动中，导致电容驱动器电压过高 处理： 情况①：上电就报警 制动电阻损坏，更换驱动 情况②：加工过程中报警 一般快速运动时出现报警，大概率为系统指令减速时间过短，若轴为直线轴则增大 G00/G01 的加减速时间常数，若轴为主轴增大主轴的加减速时间</p>
<p>40</p>	<p>轴名称：40(总线式编码器通讯异常) 原因：驱动器检测不到电机编码器 处理：检查电机编码器线是否松动；更换编码器线；更换电机；</p>
<p>64</p>	<p>轴名称：64(总线通讯中断) 处理：网口松动，固定网线防止接口由于机床振动导致通讯的不稳定；更换网线；</p>

6. 主轴报警

报警号	报警内容
2*	<p>主轴报警(脉冲型主轴伺服专用)</p> <p>原因: [系统参数 1092] 的设定输入口, [系统参数 1003 第 2 位] 设定常开常闭</p> <p>处理: 通过诊断的输入输出一览查看输入口信号状态</p>
1	<p>轴名称: 1(过流)</p> <p>原因: 驱动器模块过电流</p> <p>处理:</p> <ol style="list-style-type: none"> 1. UVW 接线错误; 2. 编码器信号接线错误; 3. 电机相关参数错误; 4. 没有可靠接地; 5. 电机故障, 更换电机; 6. 驱动器故障, 更换驱动; 7. 增大 F0-13 至 90
2	<p>轴名称: 2(过压)</p> <p>原因: 运行过程中, 主轴减速时容易出现此报警</p> <p>处理:</p> <ol style="list-style-type: none"> 1. 外接电阻没有或损坏; 2. 减速时间偏小, 增大 F3-04;
3	<p>轴名称: 3(欠压)</p> <p>处理:</p> <ol style="list-style-type: none"> 1. 外部输入电压偏低; 2. 升速时间偏小; 3. 断电时间太短就重新上电; 4. 驱动器故障
5	<p>轴名称: 5(驱动器过载)</p> <p>处理:</p> <ol style="list-style-type: none"> 1. UVW 接线错误; 2. 电机旋转时, 查看诊断 d-08 是否有数值变化, 若无变化则判断编码器或编码器线故障; 3. 电机相关参数设定错误 (参数 F1-00 至 F1-07); 4. 电机负载过大, 检查机械松紧 5. 电机侧接线端子接线不良、烧毁;

<p>10</p>	<p>轴名称：10(功率模块故障)</p> <p>处理：</p> <ol style="list-style-type: none"> 1. UVW 接线错误； 2. 电机旋转时，查看诊断 d-08 是否有数值变化，若无变化则判断编码器或编码器线故障； 3. 电机相关参数设定错误（参数 F1-00 至 F1-07）； 4. 驱动器没有可靠接地； 5. 增大 F0-13 至 90； 6. 查看电机侧接线端子是否接线不良、烧毁； 7. 查看电机进水、进油，更换电机； 8. 电机故障，更换电机排除故障； 9. 驱动器故障，更换驱动排除故障；
<p>17</p>	<p>轴名称：17(第 2 编码器速度检测异常)</p> <p>处理：</p> <ol style="list-style-type: none"> 1. 第 2 编码器相序(F4-07)参数错误； 2. 第 2 编码器损坏、或信号线接线错误； 3. 如果未使用第 2 编码器时，请将 F4-09 设定为 0；
<p>18</p>	<p>轴名称：18(速度偏差过大)</p> <p>原因：电机目标转速与实际转速相差太多，检查机械是否卡主；</p> <p>处理：</p> <ol style="list-style-type: none"> 1. 编码器相序错误，修改 F1-07； 2. 电机旋转时，查看诊断 d-08 是否有数值变化，若无变化则判断编码器或编码器线故障； 3. 主轴负载惯量过大，适当增加 F0-14 设定时间大小； 4. 主轴刚性设定过小，适当增大 F3-00 与 F4-00；

7. 内置 PLC 报警

报警号	报警内容
1	启动时间过长 原因: 面板启动按键或外接启动按键被长时间按下 处理: 检查按键是否被卡住; 增大[系统参数 3333]的时间
2	启动时防护门未关闭 原因: [系统参数 3304 第 1 位]为 1、[系统参数 3350](防护门输入口设定)不为 0 时, 启动时检测输入口状态, 若信号未接通则报警 处理: 通过诊断的输入输出一览界面, 检查输入信号是否正常
3	运行中防护门被打开 原因: [系统参数 3304 第 1 位]为 1、[系统参数 3350](防护门输入口设定)不为 0 时, 自动运行过程中检测输入口状态, 若信号未接通则报警 处理: 通过诊断的输入输出一览界面, 检查输入信号是否正常
4	换刀超时 原因: [系统参数 1510]为 1(电动刀架)、[系统参数 1550](换刀时间上限)不为 0 时, 换刀时间过长, 超过设定的换刀时间上限则报警 处理: 检查电动刀架的发信盘信号是否正常; 换刀时间上限设定过短, 调整下时间;
5	换刀锁紧时无到位信号 原因: [系统参数 1510]为 1(电动刀架)、[系统参数 1502 第 1 位]为 1 时, 换刀结束阶段, 系统检测刀架锁紧信号 TCP 是否到位, 规定时间内未检测到报警 处理: 确认是否需要检测锁紧到位, 可关闭检测 TCP; 增大[系统参数 1552]的时间;
6	换刀完成后刀号错误 原因: [系统参数 1510]为 1(电动刀架)、[系统参数 1500 第 1 位]为 1 时, 换刀结束阶段, 系统检测刀架对应刀具号的到位信号是否一致, 不一致则报警 处理: 检查电动刀架的发信盘信号是否正常、是否安装错位;
7	刀具号错误 原因: 系统执行了超过[系统参数 1511]设定值的 T 指令时, 产生报警
8	液压操作超时 原因: 执行液压输出时, 系统检测输入口[系统参数 3503]到位, 等待时间超过[系统参数 3504]设定值时产生报警 处理: 通过诊断的输入输出一览界面, 检查输入信号是否正常; 调整[系统参数 3504];
9	液压未启动或信号异常 原因: [系统参数 3500 第 1 位/第 2 位]为 1 时, 自动运行/主轴启动前检查液压有无输出, 无输出时报警, 或液压到位[系统参数 3503]不为 0 时, 到位信号异常时报警 处理: 通过诊断的输入输出一览界面, 检查输入信号是否正常
10	卡盘 1 未夹紧或夹紧未到位 原因: [系统参数 1002 第 1 位]为 1 时, 主轴启动前检查卡盘(M10)有无输出, 无输出时报警
11	尾座 1 未前进 原因: [系统参数 1002 第 2 位]为 1 时, 主轴启动前检查卡盘(M78)有无输出, 无输出时报警
12	主轴 1 锁紧 原因: 执行了 M12 指令后, 执行 M03/M04/M19 指令时产生报警 处理: 执行 M03/M04/M19 指令前, 先执行 M13 进行主轴解锁

报警号	报警内容
13	M11 时主轴 1 未停止 原因: 系统参数 1601 第 1 位/第 2 位为 0 时, 主轴 M03/M04 时, 若自动或手动 M11 时产生报警
14	M10 到位信号错误 原因: 系统参数 1625 不为 0 时, M10 时检测到输入状态, 超过系统参数 1630 设定时间报警 处理: 通过诊断的输入输出一览界面, 检查输入信号是否正常; 增大系统参数 1630 设定时间
15	M11 到位信号错误 原因: 系统参数 1626 不为 0 时, M11 时检测到输入状态, 超过系统参数 1631 设定时间报警 处理: 通过诊断的输入输出一览界面, 检查输入信号是否正常; 增大系统参数 1631 设定时间
16	M17 到位信号超时 原因: 系统参数 1076 不为 0 时, M17 时检测到输入状态, 超过系统参数 1077 设定时间报警 处理: 通过诊断的输入输出一览界面, 检查输入信号是否正常; 增大系统参数 1077 设定时间
17	M18 到位信号超时 原因: 系统参数 1071 不为 0 时, M11 时检测到输入状态, 超过系统参数 1072 设定时间报警 处理: 通过诊断的输入输出一览界面, 检查输入信号是否正常; 增大系统参数 1072 设定时间
18	M19 主轴准停超时 原因: 系统参数 1081 不为 0 时, M11 时检测到输入状态, 超过系统参数 1082 设定时间报警 处理: 通过诊断的输入输出一览界面, 检查输入信号是否正常; 增大系统参数 1082 设定时间
19	M19 主轴准停关闭超时 原因: 执行 M17、M18 时, 系统检测准停(M19)到位输入是否关闭, 若长时间未关闭则报警 处理: 通过诊断的输入输出一览界面, 检查输入信号是否正常;
20	主轴 1 处于位置模式 原因: 系统参数 1004 第 7 位为 1 时, M18 状态时, 执行 M03/M04 产生报警
21	M79 时主轴 1 未停止 原因: 系统参数 1701 第 1 位/第 2 位为 0 时, 主轴 M03/M04 时, 若自动或手动 M79 时产生报警
22	M78 到位信号超时 原因: 系统参数 1722 不为 0 时, M78 时检测到输入状态, 超过系统参数 1730 设定时间报警 处理: 通过诊断的输入输出一览界面, 检查输入信号是否正常; 增大系统参数 1730 设定时间
23	M79 到位信号超时 原因: 系统参数 1723 不为 0 时, M79 时检测到输入状态, 超过系统参数 1731 设定时间报警 处理: 通过诊断的输入输出一览界面, 检查输入信号是否正常; 增大系统参数 1731 设定时间
24	主轴锁紧时, 主轴 1 未停止 原因: 当前主轴处 M03/M04 时, 执行 M12 产生报警
25	主轴 1 锁紧超时 原因: 系统参数 1314 不为 0 时, M12 时检测到输入状态, 超过系统参数 1323 设定时间报警 处理: 通过诊断的输入输出一览界面, 检查输入信号是否正常; 增大系统参数 1323 设定时间
26	主轴 1 解锁紧超时 原因: 系统参数 1315 不为 0 时, M13 时检测到输入状态, 超过系统参数 1325 设定时间报警 处理: 通过诊断的输入输出一览界面, 检查输入信号是否正常; 增大系统参数 1325 设定时间

附录 2：报警列表[7. 内置 PLC 报警]

27	<p>主轴 1 转速未到达</p> <p>原因：系统参数 1001 第 4/5 位为 1 时，系统执行 M03/M04 S 多少时，检测反馈转速未到达设定值，超过一定时间报警</p> <p>处理：关闭检测；增大系统参数 1058 检测时间；增大系统参数 1056/1057 转速误差范围；</p>
28	<p>换挡时等待到位信号超时</p>
29	<p>主轴档位错误</p> <p>原因：系统参数 1011 为 1(档位主轴)时，执行的 S 指令大于系统参数 1100 时产生报警</p> <p>处理：确认主轴类型系统参数 1011 设定是否正确；</p>
30~49	<p>主轴 2 相关报警，原因&处理同 10~29 号报警</p>
50~69	<p>主轴 3 相关报警，原因&处理同 10~29 号报警</p>
70~89	<p>主轴 4 相关报警，原因&处理同 10~29 号报警</p>
92	<p>润滑报警</p> <p>原因：系统参数 1810 不为 0 时，润滑报警输入接口接通时产生报警</p> <p>处理：通过诊断的输入输出一览界面，检查输入信号是否正常；系统参数 1800 第 1 位切换常开常闭</p>
93	<p>润滑输出到位信号等待超时</p> <p>原因：系统参数 1812 不为 0 时，执行 M32 时系统检查到位信号，超过设定时间无信号报警</p> <p>处理：通过诊断的输入输出一览界面，检查输入信号是否正常；增大系统参数 1820 设定时间；</p>
94	<p>三位开关不在运行位置</p> <p>原因：系统参数 3303 第 1 位为 1，且第 2 位为 0 时，循环启动时检查三位开关信号状态，若信号不满足要求则产生报警</p> <p>处理：通过诊断的输入输出一览界面，检查输入信号是否正常；</p>

8. 总线报警

报警号	报警内容
2	<p>总线 WKC 异常</p> <p>原因: 运行过程中, 从站设备(伺服驱动&扩展模块)通讯断开</p> <p>处理: 复位键按下时, 系统会尝试再次建立通讯连接, 若建立成功, WKC 报警消失; 通过系统面板按键<code>设置</code>→总线诊断→2060 与 2061 号诊断判断哪个从站设备存在异常, 从而检查有问题的从站设备之间的网线或 RJ45 网口, 更换网线或加强接口固定;</p>
4	<p>总线伺服地址错误或重复</p> <p>原因: 系统开机建立总线通讯连接时, 发现存在重复的伺服驱动从站地址号, 从而产生报警</p> <p>处理: 检查伺服驱动的站地址设定是否正确、没有重复, 确认后重启再次尝试连接</p>

9. 系统未绪

1. 总线未绪

总线通讯第 1 级判断, 仅开机时进行。

原因: `系统参数 0014/2710`不为 0 时, 系统开机若显示总线未绪, 则表示未检测到从站设备。

处理: 查看网口 led 灯是否点亮, 若无点亮按照以下操作进行排除:

1. 检查网线连接是否正确, 是否有松动;
2. 更换网线, 排除网线问题;
3. 更换从站设备(驱动或者 IO 站), 排除从站设备问题;
4. 将网线接到系统的另一个 ENET 网口, 若 ENET 网口的 LED 会亮, 则确定 ECAT 网口损坏;

2. SCFG 未绪

总线通讯第 2 级判断, 开机或通讯断开重新建立连接时进行。

原因: `系统参数 0014/2710`不为 0 时, 从站设备存在, 但从站设备配置异常。

处理:

1. 从站设备不支持, 如连接了其他厂家的伺服驱动, 系统没有适配;
2. 伺服驱动存在报警, 请先处理驱动报警(如重启驱动、或恢复驱动为出厂设置);
3. 重启系统与从站设备, 尝试再次进行通讯连接;
4. 更换从站设备(伺服驱动或扩展模块), 可通过系统的**设置**→**从站设置**界面将未显示的从站设备优先更换排除;

3. IO 站未绪

总线通讯第 3 级判断, 开机或通讯断开重新建立连接时进行。

原因: `系统参数 2710`不为 0 时, IO 站不存在或 IO 站存在报警。

处理:

1. 确认是否存在总线 IO 站(扩展模块), 若不存在请将`系统参数 2710`改为 0 并重启;
2. 确认 IO 站是否与`系统参数 2710`设定匹配, 如存在多个 IO 站或多个驱动为 30EDI 时, 可通过系统**设置**→**从站设置**界面确认从站设备中的 IO 站地址设定是否正确;

4. 伺服未绪

总线通讯第 4 级判断, 开机或通讯断开重新建立连接时进行。

原因: `系统参数 0014`不为 0 时, 从站驱动存在报警、站地址设定与系统不匹配或重复;

处理:

1. 通过系统**设置**→**从站设置**界面确认从站设备中伺服的站地址设定是否正确;
2. 驱动类型错误, 如`系统参数 1011`为 3, `系统参数 1013`设定了轴号, 但对应的伺服驱动非主轴驱动, 或连接主轴驱动时, 未正确设定`系统参数 1011/1013`;
3. 连接其他厂家伺服驱动时, 未打开`系统参数 2100 第 4 位`;

附录 3：U 盘升级系统操作

1. U 盘方式升级数控系统软件

- (1) 通过 U 盘方式对数控系统进行升级，操作步骤如下：
- (2) 首先将升级文件 xxx.app 存入 U 盘根目录，将 U 盘插入系统。
- (3) 按数控系统的`转换`键，不要松开，然后数控系统上电，直到数控系统弹出密码输入界面后松开`转换`键，然后输入密码“RX7376”，并按`输入`键确定。
- (4) 密码输入正确后，系统进入升级界面。
- (5) 按`S`键（选择软件升级），然后按`输入`键。系统开始读取升级文件，并显示读取文件进度。
- (6) 升级文件接收完成后开始烧写升级代码，并显示烧写进度。
- (7) 升级完成后数控系统出现升级完成的提示信息。若升级失败系统提示不成功，需要检查 U 盘文件格式或升级文件是否正确。

注：升级文件 APP 文件由我公司提供

2. U 盘方式升级开机界面

通过 U 盘方式对数控系统进行升级界面，操作步骤如下：

- (1) 首先将升级文件 31TD.JPG 存入 U 盘根目录，将 U 盘插入系统。
- (2) 按数控系统的`转换`键，不要松开，然后数控系统上电，直到数控系统弹出密码输入界面后松开`转换`键，然后输入密码“RX7376”，并按`输入`键确定。
- (3) 密码输入正确后，系统进入升级界面。
- (4) 按`P`键（选择软件升级），然后按`输入`键。系统开始读取升级文件，并显示读取文件进度。
- (5) 升级文件接收完成后开始烧写升级代码，并显示烧写进度。
- (6) 升级完成后数控系统出现升级完成的提示信息。若升级失败系统提示不成功，需要检查 U 盘文件格式或升级文件是否正确。

附录 4：丝杠螺距误差补偿

1. 螺距补偿功能概述

测量螺距误差这项工作，应该是在机床几何精度（机床本身水平度、平行度、垂直度等）调整完成后进行的，这样可以尽量减少几何精度对定位精度的影响。

测量丝杆的螺距误差是一项严密的工作，需要使用精密仪器（如激光干涉仪）。

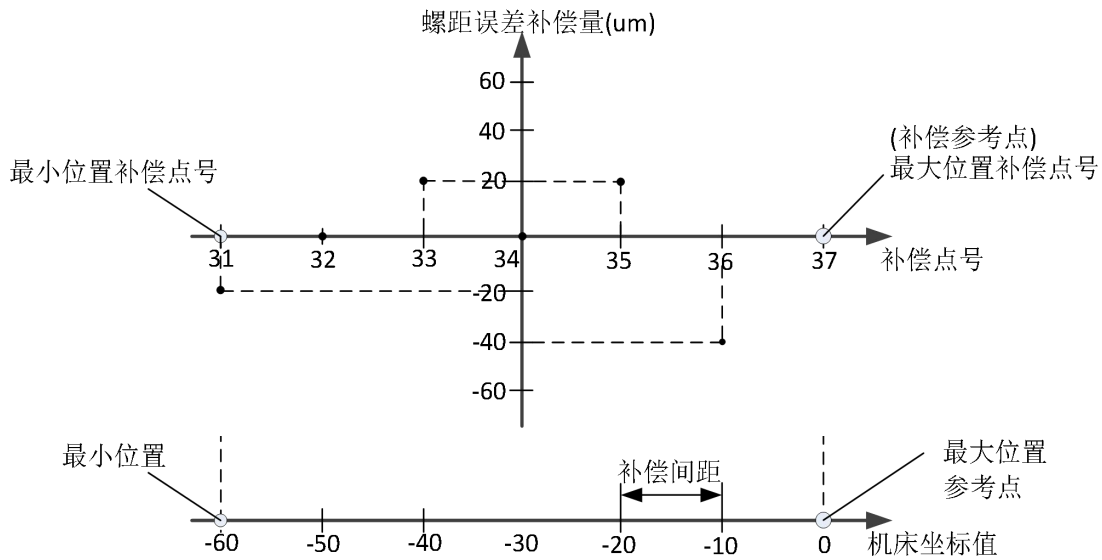
本系统采用的是等间距双向补偿，系统每个轴最多可输入 256 个误差补偿点。点与点之间的间隔相等，称为补偿间距。补偿间距一般参考最大机械行程而决定，如最大机械行程为 1000mm，则可设补偿间距为 5mm，每轴只用 200 个补偿点就可以实现，其它补偿点不用。系统控制机床正向移动时按照补偿表中的正向补偿值进行补偿，反向移动时按照补偿表中的反向补偿值进行补偿。

2. 螺距补偿相关参数

系统参数号	参数说明	默认值	备注
0200	螺距补偿导入单位 um/mm	0	
0201 第 2 位	各轴螺距补偿关闭/打开	0	
0201 第 3 位	螺距补偿上电有效/回零后有效	0	
0220	参考点的螺距补偿点号	0	机床坐标零点位置，一般为最大参考点
0221	最小位置的螺距补偿点号	0	设定值必须比最大补偿点号小
0222	最大位置的螺距补偿点号	0	设定值必须比最小补偿点号大
0223	螺距补偿补偿倍率百分比	100	
0224	螺距补偿点间隔距离	10.000	
0225	螺距补偿速度上限	3000.000	
0226	螺距补偿加减速时间常数(ms)	150	
0227	螺距补偿起始速度 FL	200.000	

3. 螺距补偿原理说明

螺距补偿是以机床坐标位置为基准，以参考点为中心进行补偿(可以把参考点理解为机床坐标零点)，在补偿之前，若开放了回零功能则先执行返回机械零点(回参考点)的操作。



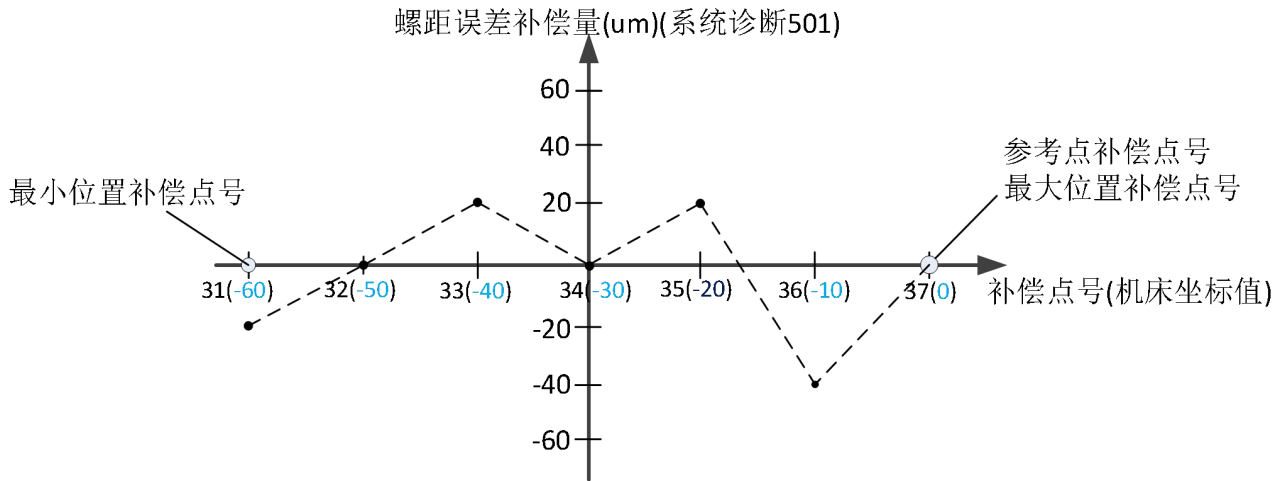
结合上图说明：

1. 确定螺距补偿的间隔，图中补偿的间隔为 10 mm；
2. 确定最小位置的螺距补偿点号，图中为 31 号补偿点；
3. 确定最大位置的螺距补偿点号，图中为 37 号补偿点；
4. 确定参考点的螺距补偿点号，图中为 37 号补偿点；

测量(mm)			系统螺距补偿表		
程序定位	实际测量	误差计算	序号	正向(um)	反向(um)
			000		
			...		
			...		
-60.000	-59.980	$-60.000 - (-59.980) = -20$	031	-20	-20
-50.000	-50.000	$-50.000 - (-50.000) = 0$	032	0	0
-40.000	-40.020	$-40.000 - (-40.020) = 20$	033	20	20
-30.000	-30.000	$-30.000 - (-30.000) = 0$	034	0	0
-20.000	-20.020	$-20.000 - (-20.020) = 20$	035	20	20
-10.000	-9.960	$-10.000 - (-9.960) = -40$	036	-40	-40
0	0	0	037(参考点)	0	0
			...		

注意：

1. 没有严格规定从哪个补偿点开始，如果连续的地址数据足够，可以任意指定补偿号的起始号；
2. 参考点的螺距补偿点号的补偿值一般为 0；
3. 为了便于计算，上述表格的数据中的正向补偿与反向补偿值相同，实际应按照激光干涉仪数据为准；
4. 若只有单向补偿数据，请将另一方向的数据按照相同值进行处理；



假设电机一圈所需的脉冲数为 10000，丝杠螺距为 10mm

移动事件	补偿号	机床坐标值(mm)	电机指令累计脉冲数
机械回零	37	0	0
负向移动 10mm	36	-10	-10000(理论) + (-40)(36 号反向补偿值) = -10040
负向移动 10mm	35	-20	-20000(理论) + 20(35 号反向补偿值) = -19980
负向移动 10mm	34	-30	-30000(理论) + 0(34 号反向补偿值) = -30000
负向移动 10mm	33	-40	-40000(理论) + 20(33 号反向补偿值) = -39980
负向移动 10mm	32	-50	-50000(理论) + 0(32 号反向补偿值) = -50000
负向移动 10mm	31	-60	-60000(理论) + (-20)(31 号反向补偿值) = -60020
机械回零	37	0	

由上图、上表可知，螺距补偿为线性补偿

输出口定义(主板):

诊断
00001N00000

输出口定义								按端口 排序
端口	地址	管脚	功能	端口	地址	管脚	功能	
1	Y0.0	XS45-25	Y01					
2	Y0.1	XS45-12	Y02					按管脚 排序
3	Y0.2	XS45-24	Y03					
4	Y0.3	XS45-11	Y04					
5	Y0.4	XS45-23	Y05					
6	Y0.5	XS45-10	Y06					
7	Y0.6	XS45-03	Y07					
8	Y0.7	XS45-15	Y08					
9	Y1.0	XS43-12	Y09					关
10	Y1.1	XS43-13	Y10					
11	Y1.2	XS43-10	M04					开
12	Y1.3	XS43-09	M03					
13	Y1.4	XS43-08	M19					
14	Y1.5	XS43-07	M18					触点

Y01
就绪 手动 05:40:49
2000/02/14

◀
系统诊断
输入输出
一览
输入口
定义
输出口
定义
伺服诊断
总线诊断
波形诊断
关于..
▶